

Клапан Q серии

Инструкция пользователя



F67Q1, F67Q3

F69Q1, F69Q3

F71Q1, F71Q3

F116Q1, F116Q3

F68Q1, F68Q3

F117Q1, F117Q3

Благодарим Вас за приобретение продукции.

- Перед началом использования ознакомьтесь с инструкцией.
Если у Вас возникли сложности при эксплуатации, обратитесь к данному руководству, так как оно содержит решения наиболее часто встречаемых проблем.
- Данное руководство содержит гарантийный талон, поэтому не выбрасывайте его.

Содержание

Меры предосторожности

1. Особенности управляющего клапана.
 - 1.1. Сфера применения управляющих клапанов.
 - 1.2. Характеристики управляющего клапана.
 - 1.3. Условия эксплуатации управляющего клапана.
 - 1.4. Устройство и технические характеристики управляющего клапана.
 - 1.5. Монтаж управляющего клапана.
2. Описание функций управляющего клапана.
 - 2.1. Устройство лицевой панели.
 - 2.2. Основные настройки и меню.
3. Применение управляющего клапана.
 - 3.1. Особенность процесса фильтрации и умягчения.
 - 3.2. Назначение и использование разъемов основной платы управляющего клапана.
 - А) Разъем выходного сигнала.
 - В) Кабель – интерлок.
 - С) Интерлок-системы.
 - 3.3. Конфигурация системы и графики зависимости потока от давления.
4. Гарантийный талон.

Меры предосторожности

- Для обеспечения нормальной работы клапана перед использованием проконсультируйтесь со специалистом по установке и ремонту.
- Установку клапана следует проводить после окончания всех монтажных работ.
- Не используйте управляющий клапан с агрессивными средами или водой неизвестного качества.
- При изменении качества входящей воды необходимо проводить коррекцию настроек клапана.
- При снижении качества очистки воды проверьте состояние смолы: при снижении объема смолы – добавьте необходимую часть, при изменении цвета на красно-коричневый – смолу следует заменить.
- Во избежание «слеживания» смолы не допускайте длительных простоев оборудования.
- В процессе умягчения в воду выделяется натрий, который следует рассматривать как часть вашего общего потребления соли с пищей. Проконсультируйтесь с врачом, если вы находитесь на диете с низким содержанием натрия (низкосолевого диете).
- Поддерживайте постоянное наличие твердой соли в солевом баке при работе фильтра. Для умягчения следует использовать только чистую соль без примесей (содержанием хлорида натрия не менее 99,5%). Для эффективного растворения рекомендуется использование таблетированной соли.
- Не допускайте воздействия на клапан высокой температуры, влажности, химически активных веществ, не располагайте его рядом с источником сильного электромагнитного излучения. Клапан не рассчитан на работу на открытом воздухе.
- Не допускайте механического воздействия на корпус инжектора клапана, входящий и выходящий фитинги, солевой патрубков. Не используйте их в качестве опоры для перемещения фильтра («ручек» для переноски).
- Условия эксплуатации клапана: температура воды от +5 до +50 °С, давление воды от 0,15 до 0,6 МПа. При несоблюдении данных условий гарантия на клапан не распространяется.
- При повышении давления воды на входе в фильтр более 0,6 МПа, перед фильтром следует установить понижающий редуктор давления. При давлении ниже 0,15 МПа следует установить повысительный насос.
- Предпочтительно использование ПЭ, ПП или ПВХ труб для соединения с клапаном.
- Располагайте оборудование в недоступном для детей месте.
- Не используйте комплектующие и блоки питания от сторонних производителей, не эксплуатируйте управляющий клапан с поврежденными кабелями и проводами.

1. Особенности управляющего клапана.

1.1. Сфера применения управляющих клапанов.

Клапаны предназначены для использования в системах водоочистки.

Клапаны могут применяться в:


- фильтрах для частного дома;
- умягчителях для частного дома;
- подготовки воды для бойлеров;
- подготовки воды для обратного осмоса.

1.2. Характеристики управляющего клапана.

- Простота конструкции и надежная герметичность.

Изготовленные с высокой точностью керамические диски обладают коррозионной устойчивостью и обеспечивают плотное соединение при многократных циклах открытия-закрытия.

- Клапан не пропускает воду при регенерации.
- Ручное управление.

Начать регенерацию можно в любое время при нажатии кнопки 

- Индикация длительного отключения.

Если пауза в электроснабжении клапана превышает 3дня, при включении на экране будет мигать «12:12». В этом случае необходимо произвести установку текущего времени. Другие настройки при этом не изменятся. Клапан продолжит работу в соответствии с установленными настройками.

- Автоматическое определение состояния после отключения.

При подключении к электросети произойдет автоматическое вращение дисков клапана с целью определения текущего положения и возврата к состоянию перед отключением. Процесс может занять более 10 секунд.



- Блокировка кнопок.

При бездействии в течении 1 минуты после последнего нажатия, кнопки клапана блокируются.

- Возможность задать периодичность регенераций без обратных промывок (Подходит для F68Q/F69Q)

Можно установить периодичность регенераций без обратных промывок для клапанов F68Q/F69Q с восходящей регенерацией. При этом регенерация будет производиться несколько раз, а обратная промывка – только один раз. Настройки периодичности регенерации без обратных промывок зависят от локальной мутности воды (при низкой мутности можно установить более долгий интервал между обратными промывками).

- Возможен выбор типа программирования по таймеру или по расходу.

Сразу после включения при загорании всех символов, нажмите и держите кнопки  и  в течение 5 секунд для входа в меню выбора модели клапана. Установите тип программы в соответствии с типом фильтра (тип времени по дням, часам или расходу). (Тип клапана по расходу имеет 1 расходомер с кабелем, тип клапана по таймеру не имеет расходомера).

- Для типа клапана по расходу возможен выбор 2 способов регенерации (подходит для F67Q3, F68Q3, F69Q3, F71Q3, F116Q3, F117Q3).

Способ	Наименование	Описание
A-01	Отложенная регенерация	Регенерация начнется в установленное время после прохождения установленного объема воды.
A-02	Немедленная регенерация	Регенерация начнется немедленно после прохождения установленного объема воды.

- Функция интерлок.

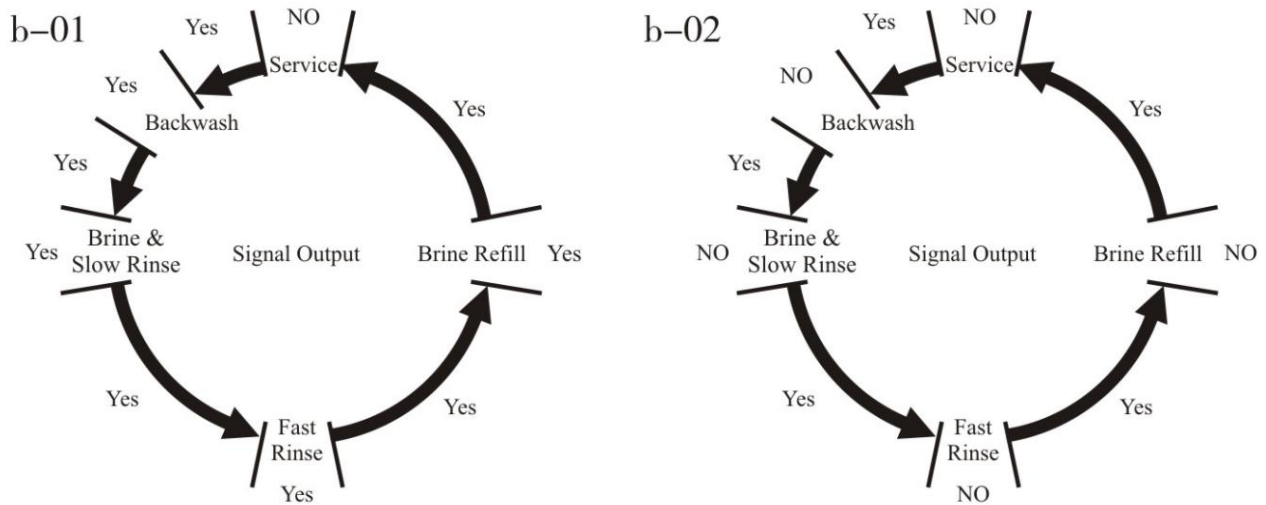
Функция интерлок позволяет выходить в регенерацию только 1 клапану из нескольких, установленных параллельно в системе. В многоступенчатых системах очистки, таких, как например, предочистка перед обратным осмосом, когда несколько фильтров работают параллельно, только один фильтр выходит в регенерацию или промывку. Таким образом, обеспечивается постоянный проход воды в периоды, когда различные фильтры выходят в регенерацию или на обратную промывку (см. рис. 3-9).

- Выходной управляющий сигнал (на примере F116Q).

Это выходящий сигнал разъема на главной плате управления для внешнего устройства (см. рисунки 3-1 до 3-8).

Существует 2 вида режима вывода сигнала:

- Режим b-01: включается в начале регенерации и отключается при окончании регенерации.
- Режим b-02: включается только в периоды переходов из одной стадии регенерации в другой.



- Возможность установить максимальный интервал регенерации в днях (подходит для F67Q3, F68Q3, F69Q3, F71Q3, F116Q3, F117Q3).

Регенерация начнется после превышения установленного интервала независимо от объема очищенной воды.

1.3. Условия эксплуатации управляющего клапана.

Управляющий клапан RUNXIN должен использоваться при указанных ниже условиях:

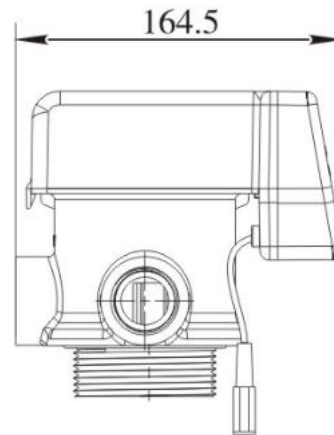
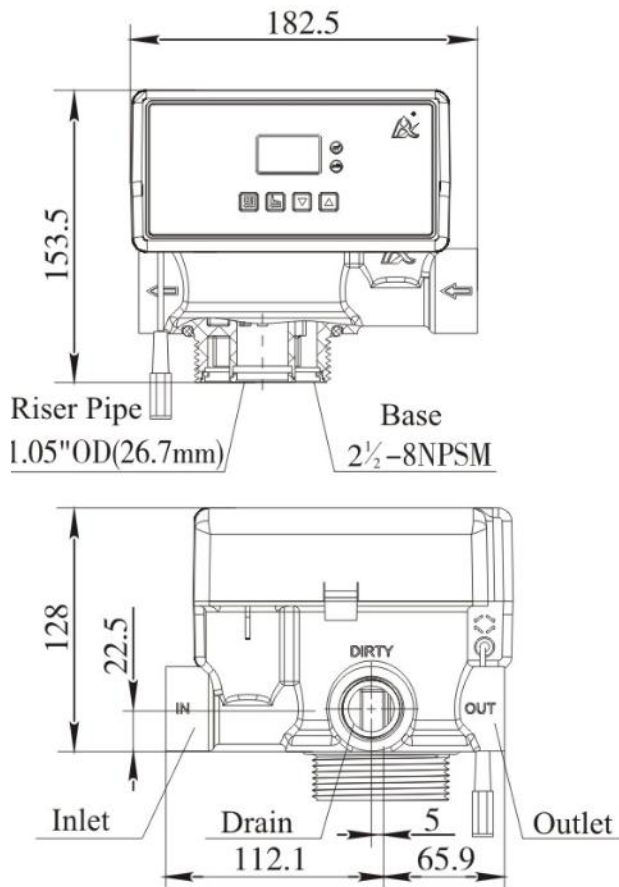
Показатели		Требования
Условия Эксплуатации	Давление воды	0,15 МПа – 0,6 МПа
	Температуры воды	5°C - 50°C
Условия Окружающей Среды	Температура воздуха	5°C - 50°C
	Относительная влажность	< = 95%
	Электроснабжение	AC100 – 240V / 50 – 60 Hz
Мутность Входящей воды	Для умягчителей	Нисходящая регенерация < 5 ЕМФ Восходящая регенерация < 2 ЕМФ
	Для фильтров	< 20 ЕМФ

- При превышении мутности входящей воды следует дополнительно установить фильтр механической очистки на входе в управляющий клапан.

1.4. Устройство и технические характеристики управляющего клапана.

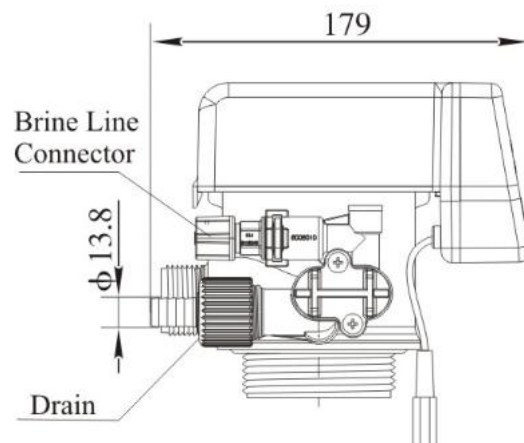
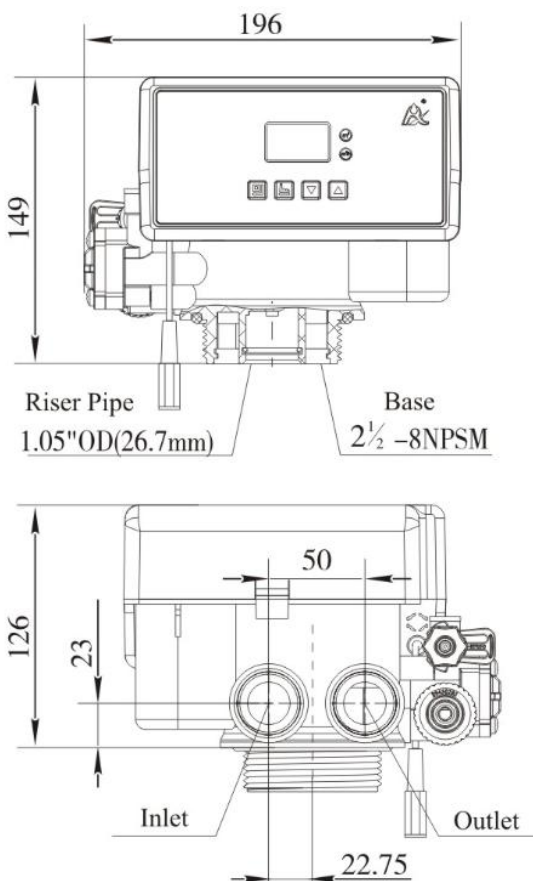
А. Внешнее устройство управляющего клапана (изображение представлено только для справки).

F67Q1



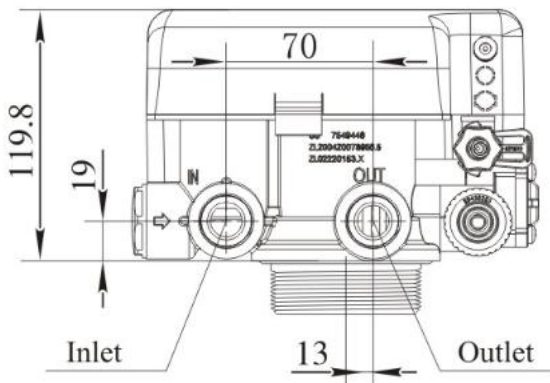
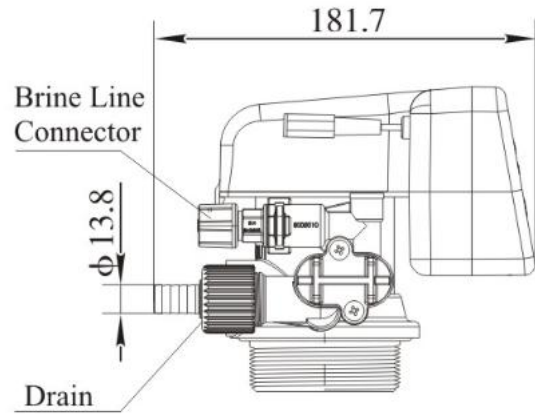
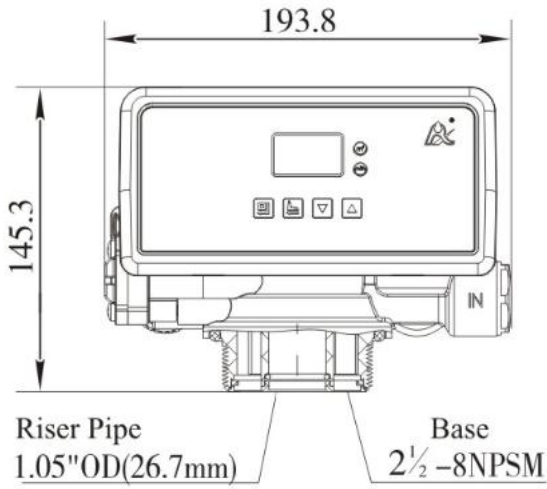
Примечание:
на клапане F67Q1 установлен
расходомер F67Q3

F68Q1



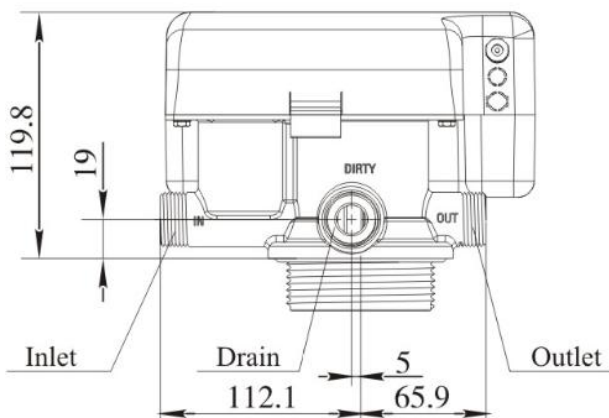
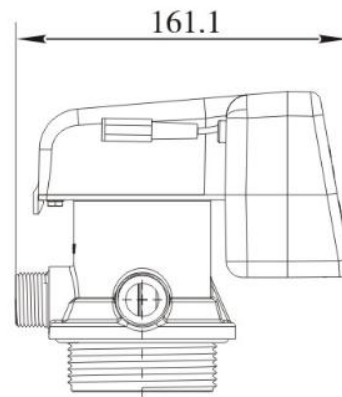
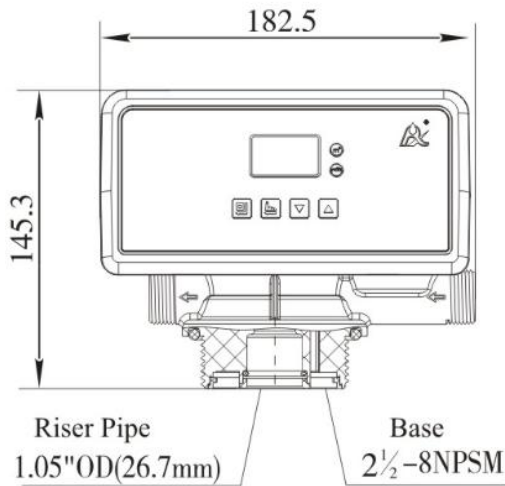
Примечание:
на клапане F68Q1 установлен
расходомер F68Q3

F68Q1



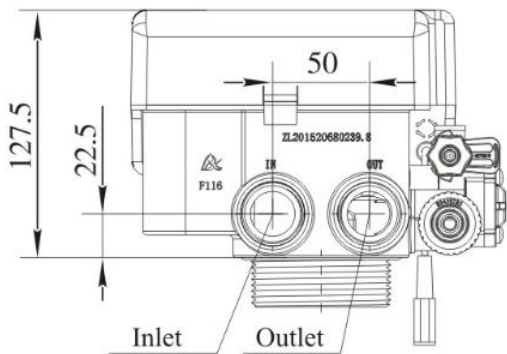
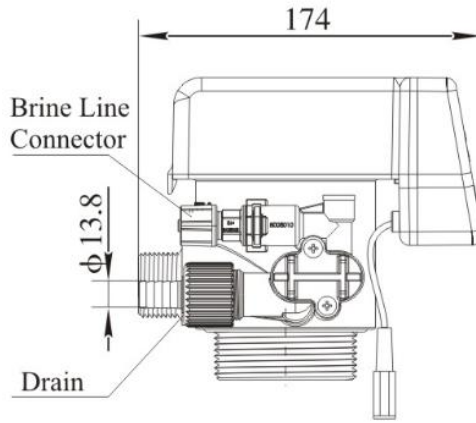
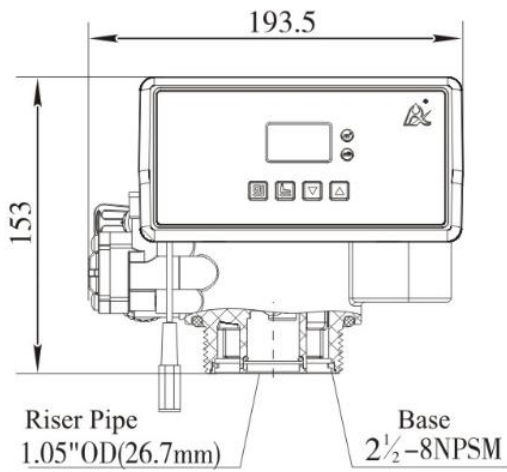
Примечание:
на клапане F69Q1 установлен
расходомер F69Q3

F71Q1



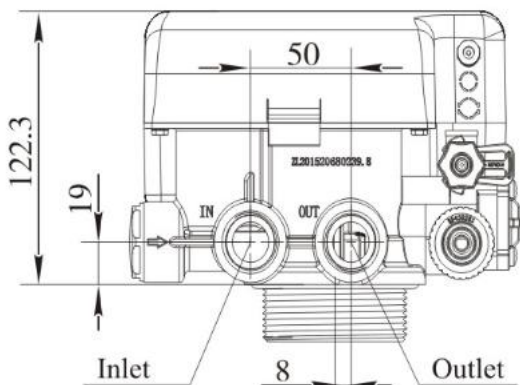
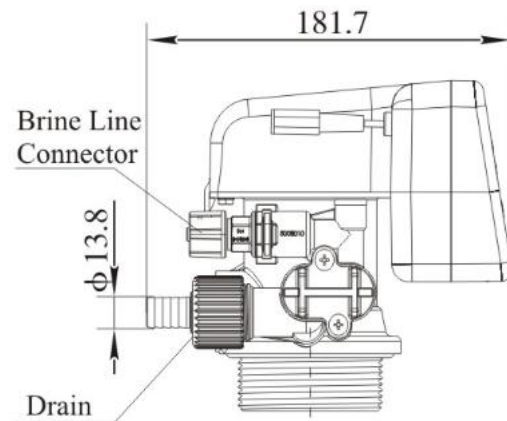
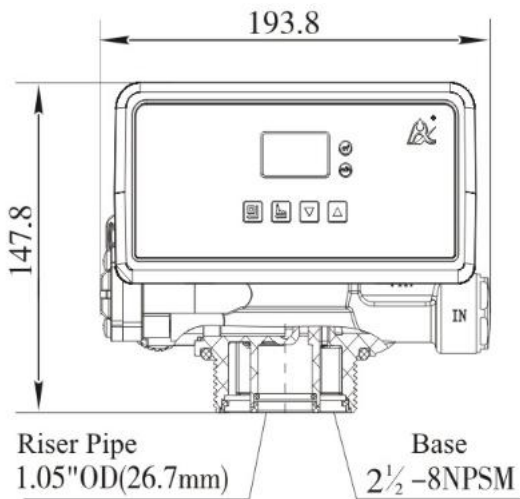
Примечание:
на клапане F71Q1 установлен
расходомер F71Q3

F116Q1



Примечание:
на клапане F116Q1 установлен
расходомер F116Q3

F117Q1



Примечание:
на клапане F117Q1 установлен
расходомер F117Q3

OD – внешний диаметр, 1,05OD = 26.7мм

В. Технические параметры.

Для клапанов F71Q1, F71Q3, F69Q1, F69Q3, F117Q1, F117Q3 напряжение трансформатора должно быть DC12V, 1A, а для других моделей DC12V, 1,5A.

Модель	Размеры, дюйм			Производительность, м ³ /ч	Примечание
	Вход/выход	Дренаж	Подсоединение солевой линии		
F67Q1	G1	G1	/	4 (0.3 МПа)	Фильтрация, по времени
F67Q3					Фильтрация, по расходу
F71Q1	G3/4	G3/4	/	2 (0.3 МПа)	Фильтрация, по времени
F71Q3					Фильтрация, по расходу
F68Q1	G1	NPT3/4	G3/8	4 (0.3 МПа)	Снизу-верх, по времени
F68Q3					Снизу-верх, по расходу
F69Q1	G3/4	NPT3/4	G3/8	2 (0.3 МПа)	Снизу-верх, по времени
F69Q3					Снизу-верх, по расходу
F116Q1	G1	NPT3/4	G3/8	4 (0.15 МПа)	Сверху-вниз, по времени
F116Q3					Сверху-вниз, по расходу
F117Q1	G3/4	NPT3/4	G3/8	2 (0.15 МПа)	Сверху-вниз, по времени
F117Q3					Сверху-вниз, по расходу

1.5. Монтаж управляющего клапана.

А. Перед установкой прочитайте все нижеперечисленные инструкции. Подготовьте все необходимые материалы и инструменты.

Выполните сборку и установку управляющего клапана в соответствии с представленными позициями: вход воды, выход воды, выход дренажной линии, вход солевой линии, трубопроводная обвязка.

В. Размещение устройства.

1. Фильтр (умягчитель) следует расположить максимально близко к месту дренажа.
2. Оставьте достаточно места для удобства эксплуатации и технического обслуживания.
3. Расположите солевой бак наиболее близко к колонне умягчителя.
4. Не располагайте фильтр (умягчитель) в непосредственной близости от источников тепла или в местах, где возможно прямое действие солнечной радиации, воды и других факторов, способных повредить оборудование.
5. Не устанавливайте оборудование в местах, подверженных влиянию кислот/щелочей, сильного магнитного поля или вибрации, способных повредить электронные компоненты клапана.
6. Не устанавливайте фильтр (умягчитель), отвод дренажа или другие трубы в местах, где температура может упасть ниже +5°C или подняться выше +45°C.
7. Устанавливайте фильтр (умягчитель) в местах, где нанесенный ущерб в случае протечки воды будет минимальным.

С. Сборка фильтра (умягчителя) (на примере F116Q3).

1. Монтаж управляющего клапана (см. рисунок 1-1).

- а. Возьмите водоподъемную трубку диаметром 26,7мм. Приклейте к ней клеем для труб ПВХ нижний дистрибьютор. Поместите трубку с нижним дистрибьютором в колонну таким образом, чтобы конец дистрибьютора уперся в дно колонны максимально близко к центру, а водоподъемная трубка стояла вертикально. Отсеките выступающую над колонной из верхнего отверстия часть водоподъемной трубки. Закройте верхнее отверстие трубки подручными материалами для того, чтобы предотвратить попадание загрузки внутрь водоподъемной трубки при засыпке колонны;
- б. Сначала засыпьте установленное количество гравийной подложки. Проследите, чтобы нижний дистрибьютор был полностью закрыт гравием, при этом не произошло смещения водоподъемной трубки. Затем засыпьте установленное количество ионообменной смолы;
- в. Присоедините верхний дистрибьютор к управляющему клапану;
- д. Наденьте управляющий клапан с присоединенным верхним дистрибьютором на водоподъемную трубку (проверьте наличие уплотнительных колец) и плотно завинтите его на колонне.

Примечания:

- Длина водоподъемной трубки должна быть не выше 2мм и не ниже 5мм верхней части колонны. С верхнего конца трубки следует снять фаску, чтобы облегчить вход трубки в клапан и предотвратить повреждение уплотнительного кольца клапана.
- При засыпке смолы избегайте попадания посторонних крупных примесей в колонну для предотвращения забивания дистрибьюторов.
- Аккуратно навинчивайте управляющий клапан на колонну, избегая выпадения уплотнительного кольца.

2. Монтаж входящего фитинга (см. рисунок 1-2).

Поместите уплотнительное кольцо в присоединительный быстросъемный фитинг и вкрутите его в патрубок входа воды.

3. Монтаж выходящего фитинга с расходомером (см. рисунок 1-2).

Поместите уплотнительное кольцо в присоединительный фитинг с расходомером и вкрутите его в патрубок выхода воды. Вставьте кабель расходомера в разъем.

4. Присоединение к трубопроводу (см. рисунок 1-3).

- а. Установите манометр на входе так, как показано на рисунке.
- б. Установите краны А, В, С и D на обводном трубопроводе, входе и выходе. Кран D представляет собой кран отбора проб воды.
- в. Установите обратный клапан при выходе.
- д. Впускной трубопровод должен находиться параллельно с выпускным трубопроводом. Зафиксируйте положение впускного и выпускного трубопроводов при помощи держателей.

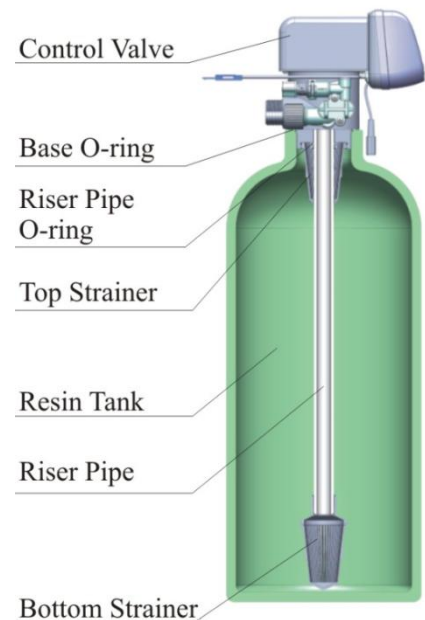


Рисунок 1-1

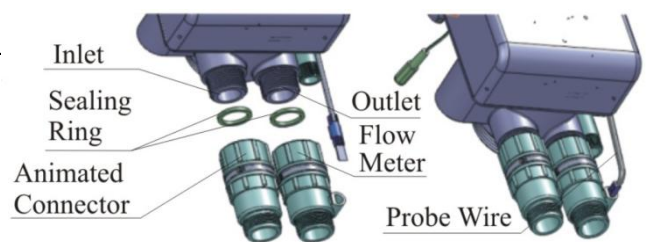


Рисунок 1-2

Примечания:

- Если выход воды или емкость для воды установлены выше, чем управляющий клапан (или несколько клапанов, соединенных кабелем интерлок), необходимо соответствующим образом настроить датчик контроля уровня жидкости в солевом баке или установить обратный клапан на линии подачи чистой воды непосредственно после каждого фильтра. Иначе вода из выходящего трубопровода (или емкости для воды) начнет течь обратно в солевой бак при обратной промывке.

- Если обвязка проводилась из медных труб при помощи пайки, выполните все монтажные работы перед тем, как присоединять управляющий клапан.

Тепло горелки может привести к повреждению пластмассовых деталей клапана.

- При навинчивании резьбовых трубных фитингов на пластиковый фитинг, соблюдайте меры предосторожности, чтобы не испортить резьбу и не сломать клапан.

- Если клапан относится к типу клапана по таймеру, не требуется делать шаги 2 и 3.

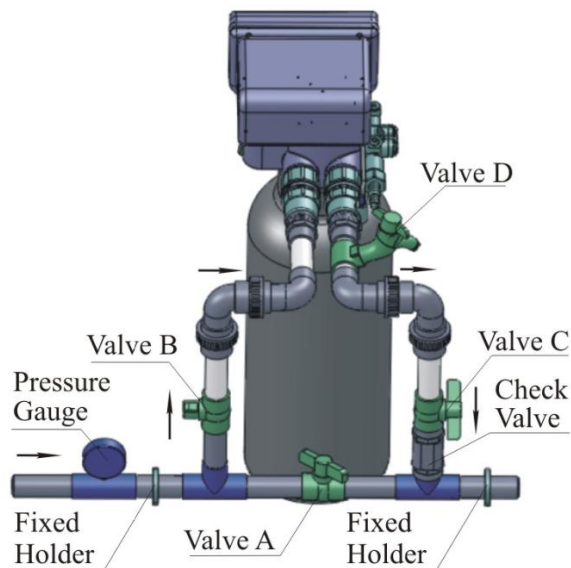


Рисунок 1-3

5. Монтаж дренажной линии (см. рисунок 1-4).

a. Вставьте ограничитель потока дренажа в дренажный штуцер.

b. Расположите и зафиксируйте сливной шланг так, как показано на рисунке 1-4.

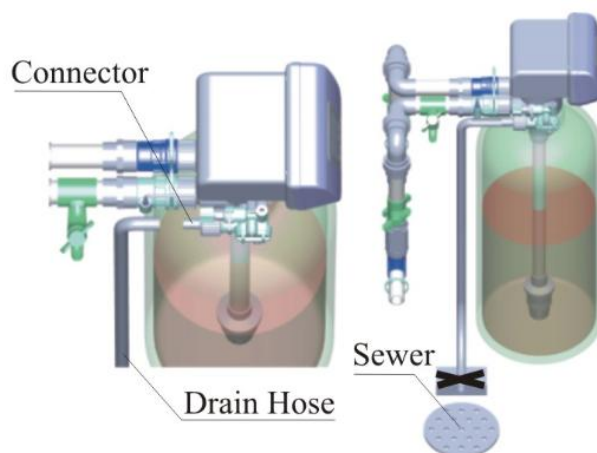


Рисунок 1-4

Заметки:

- убедитесь в том, что сливной шланг не присоединен к канализационному коллектору и оставьте некоторое пространство между ними для избегания попадания сточных вод в фильтр обратным ходом (см. рисунок 1-4)

6. Монтаж солевой трубки (см. рисунок 1-5).

a. Солевая трубка имеет размер 3/8". Наденьте на трубку резьбовой фитинг.

b. Вставьте трубчатую втулку в конец солевой трубки.

c. Накрутите резьбовой фитинг трубки на солевой патрубок клапана.

d. Подключите другой конец солевой трубки в солевой бак (В солевом баке должны быть установлены датчик контроля уровня жидкости и воздушный блокатор).

Примечание: солевая трубка и дренажный трубопровод не должны быть согнуты или засорены.

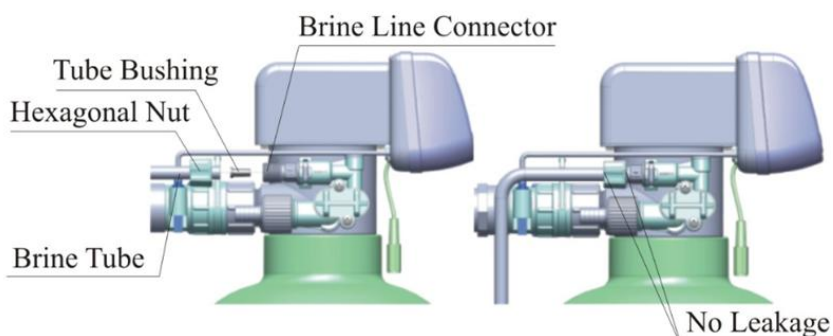
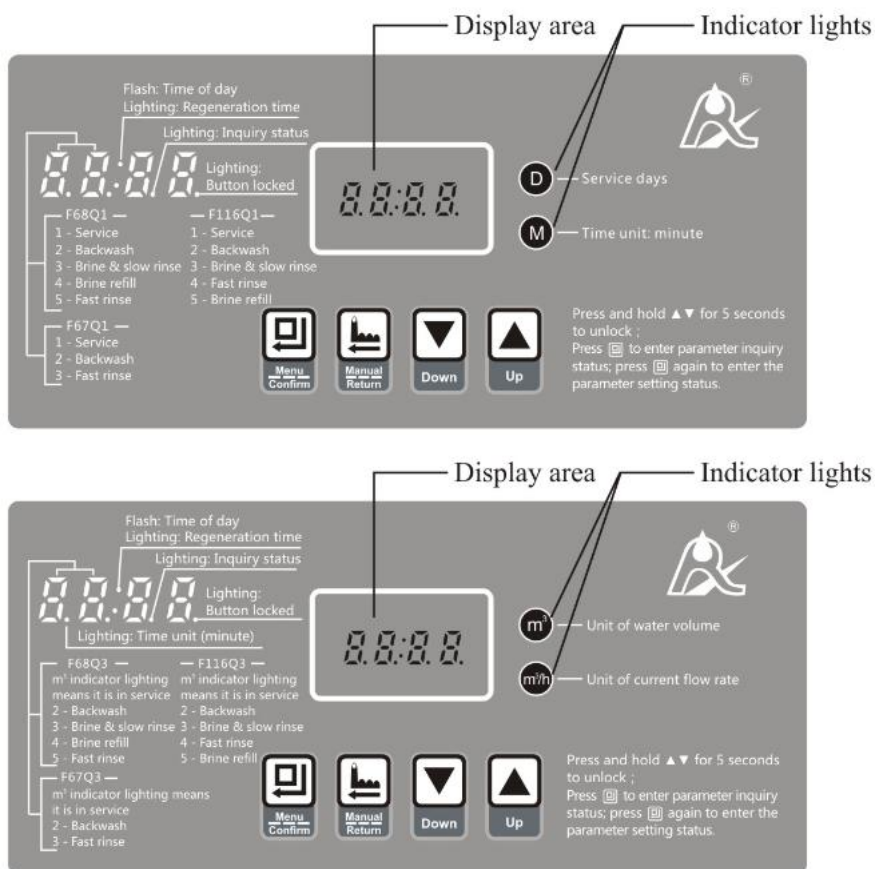


Рисунок 1-5

2. Описание функций управляющего клапана.

2.1. Устройство лицевой панели.

F67Q1/F68Q1/F116Q1 – по времени, F67Q3/F68Q3/F116Q3 – по расходу.



A. Индикатор блокировки кнопки.

- Когда загорается 4-я точка после цифр, происходит блокировка кнопок. Нажатие любой кнопки не даст никакой реакции. (Если в течение минуты не совершать никаких действий, то экран блокируется автоматически).

- Разблокировка: одновременно нажать две кнопки ▼ и ▲ в течение 5 секунд для разблокировки.

B. Индикатор времени суток.

- Когда «:» мигает, показывает текущее время.

C. Индикатор программирования.

- Когда загорается 3-я точка после цифр, включается режим выбора. Нажать ▼ или ▲, чтоб посмотреть все настройки.


- Когда 3-я точка мигает, то можно выбрать режим установки. Нажать ▼ или ▲, чтоб отрегулировать все установки.



D. Кнопка [Menu Confirm] вход в меню/подтверждение

- В настройках меню нажмите [Menu Confirm], чтобы войти в режим настроек.

- В режиме установки, нажмите [Menu Confirm], чтобы выбрать режим. Установка параметров должны мигать.



- Нажмите [Menu Confirm] после установки всех режимов и вернитесь в режим выбора.

Е. Кнопка  руководство/кнопка возврата.



- В настройках нажмите  для следующего шага. (Например: нажмите  в режиме сервиса, начнется цикл регенерации/промывка, затем когда закончится регенерация /промывка, то будет переход к следующему шагу.



Ф. Кнопки вверх  и вниз 

- В режиме выбора функций нажмите  или  для просмотра всех функций.

- В режиме установки  или  для выбора функций

- Нажмите одновременно  и  5 сек. для разблокировки кнопок.

- В режиме установки функций нажмите  для возврата в режим выбора, в режиме установки нажмите  для возврата в основное меню.

- Нажмите  для настройки функций, затем автоматически вернетесь к режиму выбора функций без сохранения настроек. Нажмите , чтобы сохранить настройки и вернуться в режим выбора функций.

2.2. Основные настройки и меню (на примере F116Q3).

А. Описание технических параметров.

Функция	Индикатор	Значение по умолчанию	Диапазон параметров	Описание
Время суток	« : »	случайное	00:00 – 23:59	Изменение проводится в режиме настройки параметров: на экране мигает « : »
Время регенерации	« : »	02:00	00:00 – 23:59	Время начала регенерации: на экране загорается « : »
Режим управления	/	А-01	А-01	Регенерация отложенная: регенерация начнется в установленное время дня после окончания ресурса смолы.
			А-02	Регенерация немедленная: регенерация начнется немедленно, сразу после окончания объема ресурса смолы.
Ресурс очистки воды	м ³	10 м ³	0 - 99,99 м ³	Ресурс очистки воды за один цикл.
Время обратной промывки	2-	10 минут	0 - 99	Продолжительность обратной промывки.
Солевая и медленная промывка	3-	60 минут	0 - 99	Продолжительность солевой и медленной промывки.
Быстрая промывка	4-	10 минут	0 - 99	Продолжительность быстрой промывки.
Время заполнения солевого бака	5-	5 минут	0 - 99	Продолжительность солевого бака.
Максимальный интервал дней регенерации	Н-30	30	0 - 40	Регенерация через указанное количество дней, даже если ресурс смолы еще не закончился.
Режим управления выходным сигналом	b-01	01	01 или 02	b-01: сигнал выдается с начала регенерации и прекращается по ее окончанию(см. рис. В пункте 1.2). b-02: сигнал доступен только в моменты перехода из одной стадии цикла в другую (см. рис. В пункте 1.2).

В. Описание индикации экрана.



Рисунок А

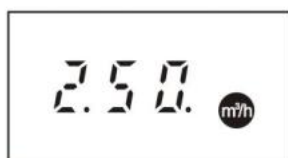


Рисунок В

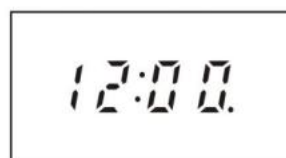


Рисунок С

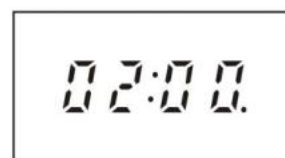


Рисунок D

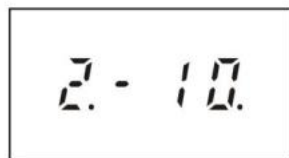


Рисунок E

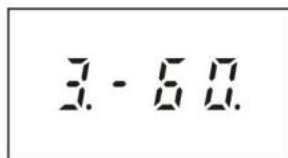


Рисунок F

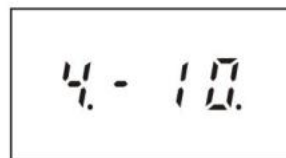


Рисунок G

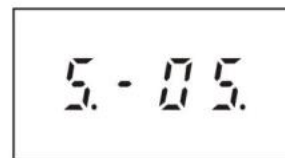


Рисунок H

• В режиме фильтрация, экран будет выглядеть как на рисунках А / В / С / D; В режиме обратной промывки – как на рисунках E / G; В режиме солевой и медленной промывки – F / G; В режиме заполнения солевого бака – G / C; В режиме быстрой промывки – H / C; В каждом режиме экран показывает каждое изображение в течение 15 секунд.

• Изображения на дисплее, указанные выше, показаны на примере клапана по расходу. Для клапанов по таймеру дисплей показывает дни или часы.

• При работе электродвигателя на экране будет отображаться только «-00-».

• Мигающий непрерывно значок времени суток «12:12» указывает на длительное отключения электроснабжения клапана. Необходимо установить время суток заново.

• Когда система работает со сбоями, на дисплее появится код ошибки, как например, «-E1-».

• Для клапанов F117Q/F116Q рабочий процесс выглядит так: фильтрация – обратная промывка – солевая и медленная промывки – быстрая промывка – заполнение солевого бака – фильтрация.


• Для клапанов F68Q/F69Q рабочий процесс выглядит так: фильтрация – обратная промывка – солевая и медленная промывки – заполнение солевого бака – фильтрация.

• Для клапанов F67Q/F71Q рабочий процесс выглядит так: фильтрация – обратная промывка – быстрая промывка – фильтрация.












С. Особенности эксплуатации.

После того, как был выполнен монтаж, настроены параметры и заполнена колонна, клапан может быть пущен в работу. Чтобы обеспечить соответствие качества очищенной воды требуемым показателям, необходимо выполнить следующие работы:

1. Обеспечить постоянное наличие твердой соли в солевом баке в процессе работы оборудования. Для умягчения воды следует использовать только чистую соль без примесей (не менее 99,5%). Запрещается использование молотой и/или йодированной соли.










2. Регулярно проверяйте качество выходящей воды. При заметном повышении жесткости воды на выходе, нажмите  для немедленной регенерации (это не повлияет на установленный рабочий цикл).

3. При сильном изменении жесткости входящей воды, вы можете отрегулировать объем очищаемой воды между регенерациями (ресурс) следующим образом:

Нажмите и удерживайте  и  в течение 5 секунд для снятия блокировки. Нажмите  при этом засветится, затем нажимайте кнопку  до тех пор, пока на дисплее не отобразится объем очищаемой воды (ресурс), например 10м³. Нажмите  снова, показатель объема очищаемой воды начнет мигать. Затем нажмите , чтобы установить меньший объем в кубических метрах. Нажмите  еще раз для перехода к десятым и сотым долям кубических метров. Затем нажмите  или , чтобы установить десятые и сотые доли кубических метров. Затем нажмите  для запоминания нового значения. Нажмите  для того, чтобы вернуться

в режим фильтрации.

4. Для режим A-01 (с задержкой регенерации), проверьте правильность настройки текущего времени. Если время установлено неправильно, вы можете настроить следующим образом:

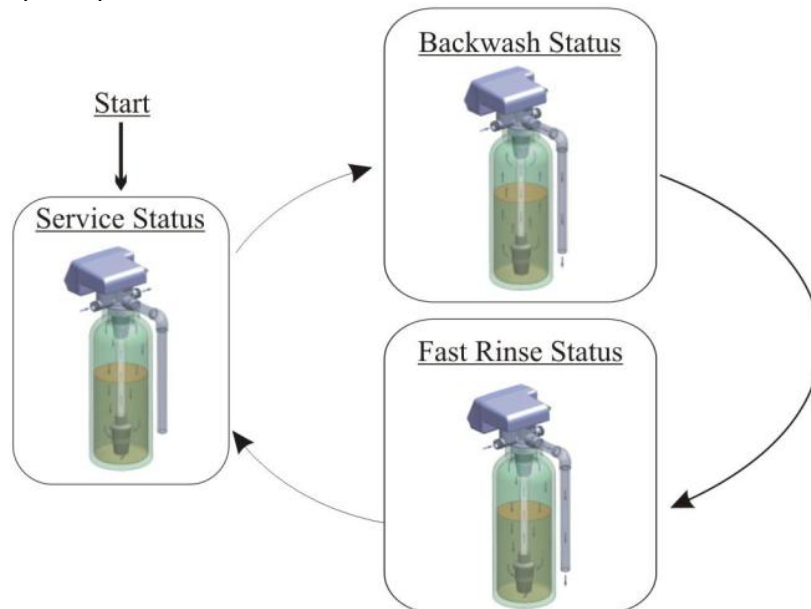
После снятия блокировки нажмите , при этом загорятся пиктограммы. Затем нажмите , при этом «:» и индикатор часов начнут мигать. Нажмите  или , чтобы установить часы. Нажмите кнопку  снова. При этом начнут мигать значок «:» и индикатор минут. Нажмите  или , чтобы установить минуты. Затем нажмите  для запоминания нового значения. Нажмите  для того, чтобы вернуться в режиме фильтрации.

Клапан имеет заводские настройки, которые, как правило, не требуют переустановки. Если вы хотите узнать или изменить настройки, вы можете обратиться к профессиональным спецификациям приложений.

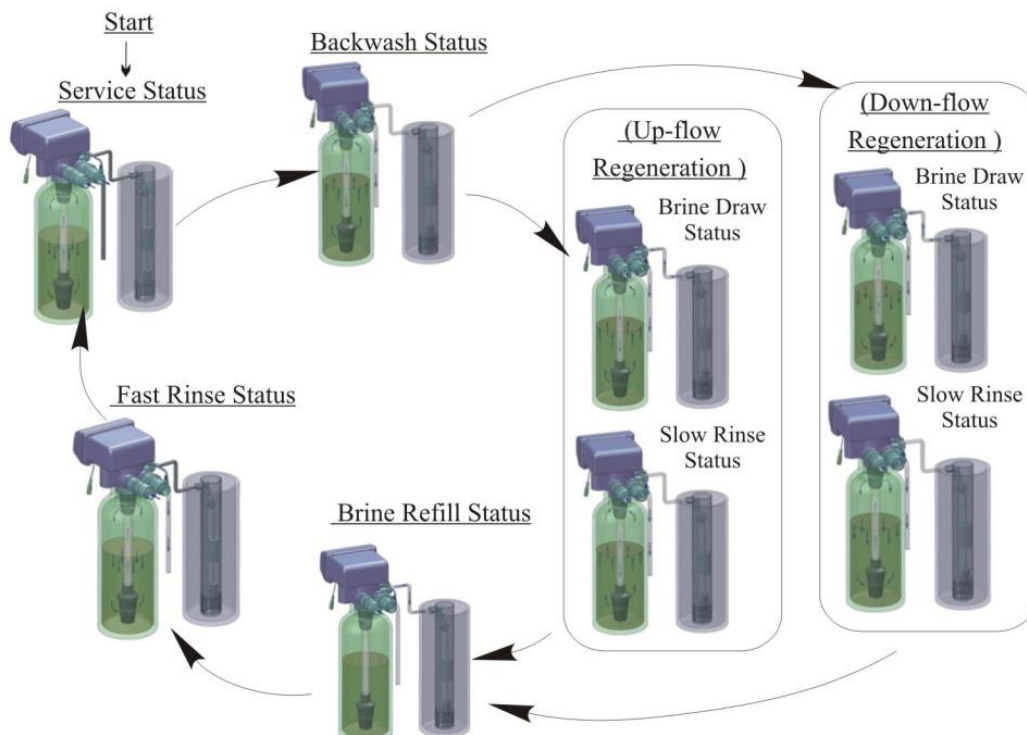
3. Применение управляющего клапана.

3.1. Особенность процесса фильтрации и умягчения.

А. Схема работы фильтра.



В. Схема работы умягчителя.

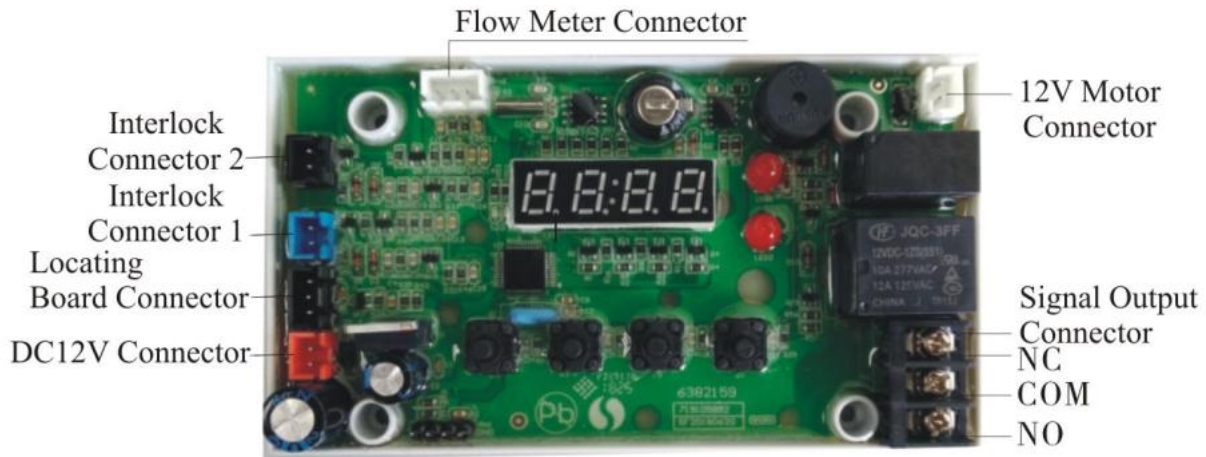


Примечание:

- Для клапанов F68Q/F69Q рабочий процесс выглядит так: фильтрация – обратная промывка – солевая и медленная промывки – заполнение солевого бака – фильтрация.
- Для клапанов F117Q/F116Q рабочий процесс выглядит так: фильтрация – обратная промывка – солевая и медленная промывки – быстрая промывка – заполнение солевого бака – фильтрация.

3.2. Назначение и использование разъемов основной платы управляющего клапана.

Под лицевой панелью управляющего клапана расположена главная плата управления.



Основные функции главной платы управления:

Функция	Приложение	Описание
Разъем входного сигнала (Signal output connector) b-01	Выходной сигнал для соленоидного клапана	Может использоваться для подключения внешнего исполнительного устройства (электромагнитный клапан, кран сервоприводный и пр.)
	Насос на входе	Может использоваться для увеличения давления с целью проведения регенерации или промывки. Используйте датчик уровня жидкости для обеспечения наличия воды в баке
Разъем выходного сигнала (Signal output connector) b-02	Соленоидный клапан или насос на входе	Может использоваться для защиты клапана от высокого давления на входе в периоды перехода из одной стадии в другую стадию
Интерлок разъем	Обеспечивает выход в регенерацию или промывку только одного управляющего клапана в системе из нескольких клапанов.	Используется в подготовке для обратного осмоса. В совместной очистке для поочередной регенерации на двухступенчатой системе ионного обмена и т.п.

А) Разъем выходного сигнала.

1) Управление соленоидным клапаном (в режиме b-01).

① Соленоидный запорный клапан на выходе перед накопительной емкостью.

Использование: Если система требует отсутствия потока на выходе в период регенерации (главным образом в периоды переключения клапана, обратной промывки или солевой протяжки), запорный клапан может быть установлен на выходе. Схема расключения проводки изображена рис. 3-1)

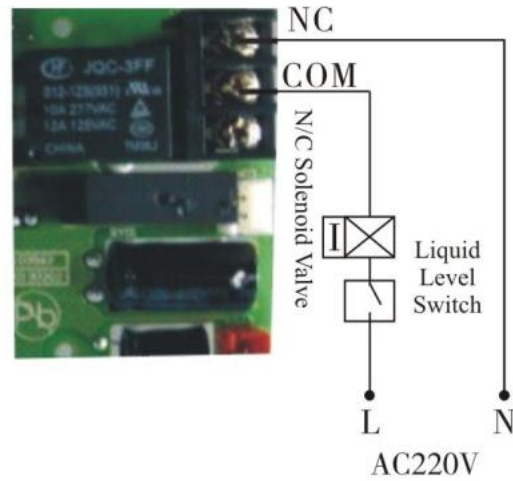
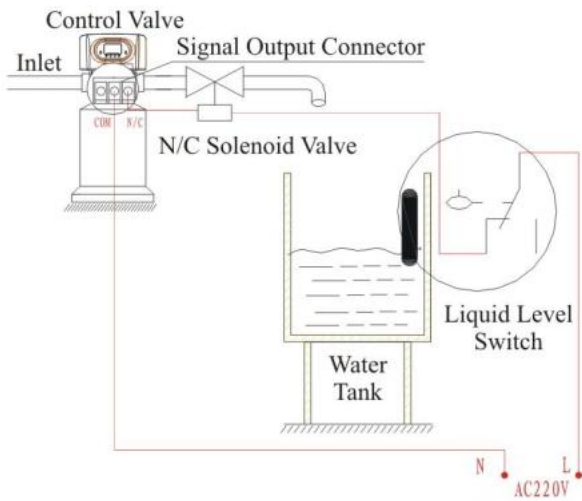


Рисунок 3-1

Описание работы: в режиме фильтрации, при недостатке в емкости умягченной воды, запорный клапан открыт для подачи умягченной воды. Если емкость наполнена, запорный клапан закрыт и вода в емкость не подается.

В режиме обратной промывки нет выходящего сигнала. Таким образом, запорный клапан закрыт и вода в емкость умягченной воды не поступает.

② Запорный соленоидный клапан на входе (в режиме b-02).

Использование: если давление входящей воды превышает 0,6 МПа, следует установить запорный соленоидный клапан на входе. Соленоидный клапан отсекает давление при переключениях управляющего клапана. Схема расключения показана на рисунке 3-2. Схема расключения на рис. 3-3 показывает возможность снижения давления на клапан.

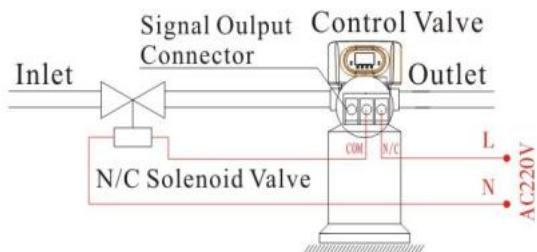


Рисунок 3-2

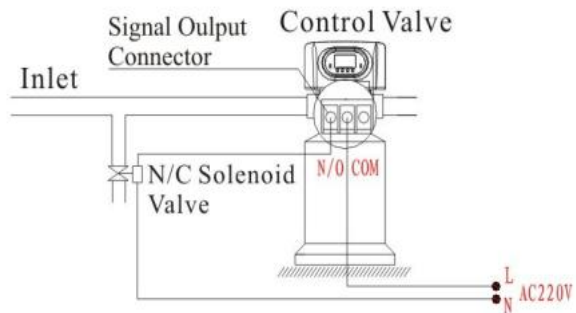


Рисунок 3-3

Описание работы: когда входящее давление воды высокое, установка запорного соленоидного клапана на входе отсекает управляющий клапан при переключениях между режимами. Когда управляющий клапан находится в режиме фильтрации, обратной промывки, солевой и медленной промывки, заполнения солевого бака или быстрой промывки – соленоидный клапан открыт. При переключениях управляющего клапана запорный клапан закрывается и отсутствие потока позволяет обеспечить безаварийное переключение. Это может предотвратить возможные проблемы от гидроударов.

Используйте кабель интерлок для реализации параллельных схем или серий в одинаковых системах, которые подходят для предподготовки воды перед системами обратного осмоса или на двухступенчатых системах умягчения. Схема расключения показана на рис. 3-4:

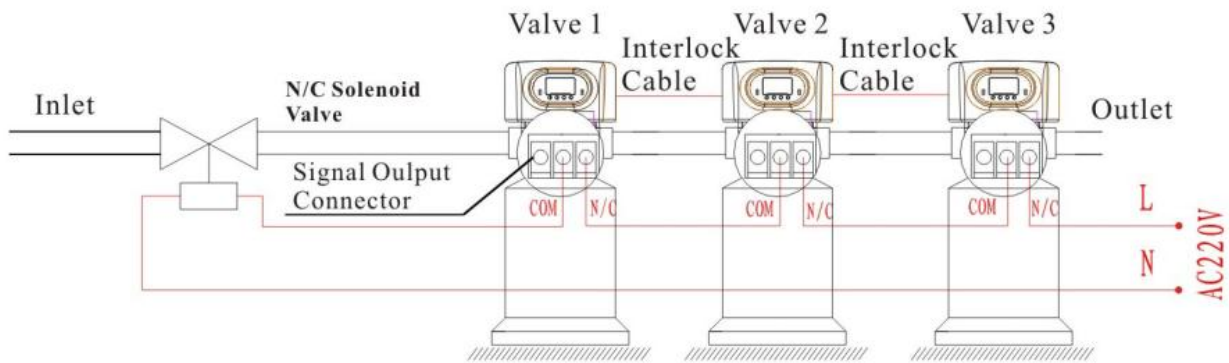


Рисунок 3-4

2) Использование датчика уровня жидкости, управляющего подающим однофазным насосом (в режиме b-01).

Использование: в системах с подачей воды из исходной емкости в накопительную с помощью насоса, переключение датчика уровня жидкости и клапана может управлять включением или отключением насоса. Схема подключения показана на рис. 3-5.

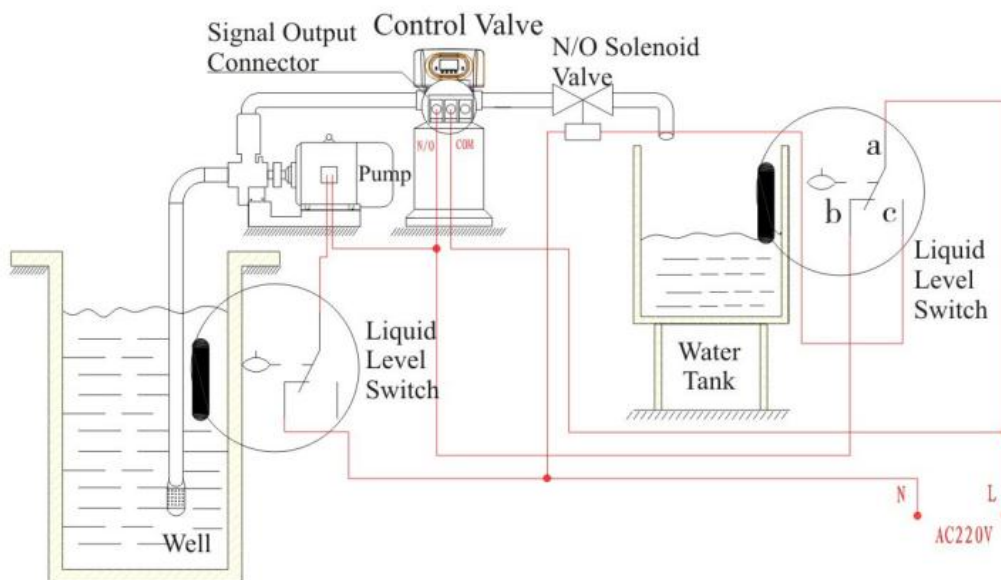


Рисунок 3-5

Описание работы: в режиме фильтрации при опорожнении накопительной емкости, насос включится. При заполнении емкости, переключение датчика уровня жидкости выключит насос.

В режиме регенерации вход на клапан всегда открыт в независимости от уровня воды в накопительной емкости. В режиме регенерации клапан не пропускает воду на выход. Датчики уровня в исходной и накопительной емкостях в системах обратного осмоса обеспечивают защиту насоса по сухому ходу в случае отсутствия воды.

3) Использование датчика уровня жидкости, управляющего трехфазным подающим насосом (в режиме b-01).

Принципиальная схема подключения схожа с подключением однофазного насоса с учетом характеристик электродвигателя и использования контактора. Схема подключения указана на рис. 3-6.

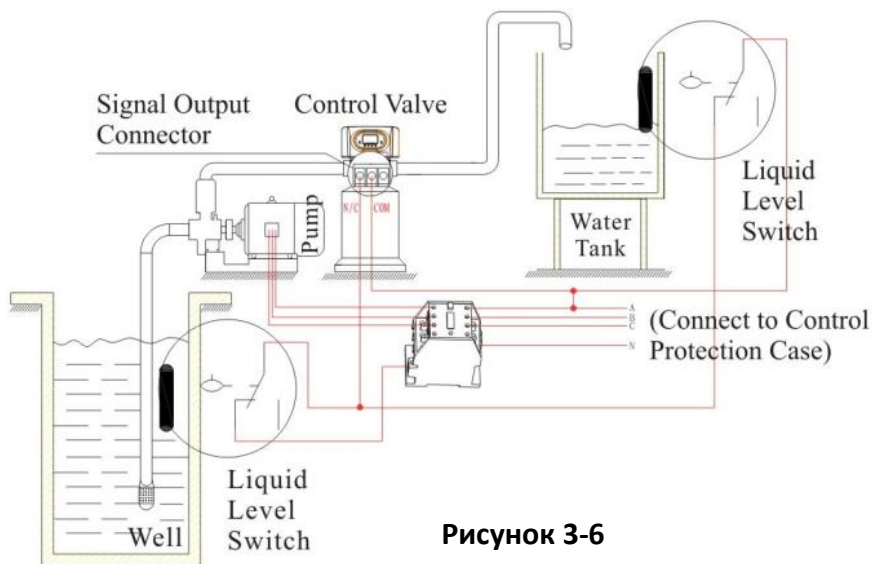


Рисунок 3-6

4) Управление входящим повысительным насосом (в режиме b-01 или b-02).

Описание работы: если давление воды на входе ниже 0,15 МПа, проведение обратной промывки или солевой и медленной промывок будет затруднено. В этом случае, перед управляющим клапаном рекомендуется установить дополнительный повысительный насос. Режим управления b-01. Когда система в режиме регенерации, насос повышения давления включен. Схема подключения показана на рис. 3-7. Если ток насоса более 5А, необходимо установить дополнительный контактор. Схема подключения показана на рисунке 3-8.

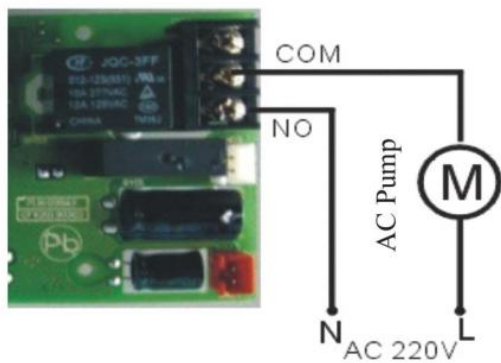


Рисунок 3-7

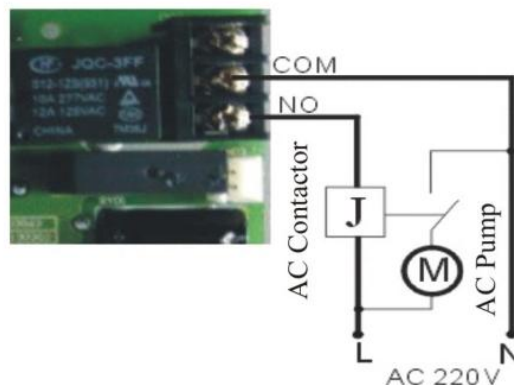


Рисунок 3-8

В) Кабель – интерлок (запрета одновременной регенерации).

Описание работы: предназначен для систем, где используются параллельно установленные клапаны в целях обеспечения выхода в режим регенерации или промывки только одного клапана (при это остальные клапаны остаются в режиме фильтрации или умягчения). Схема подключения показана на рис. 3-9.

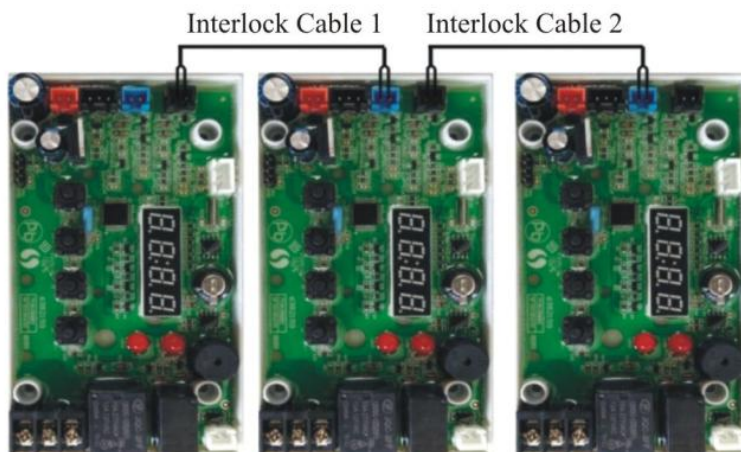


Рисунок 3-9

Примечание: используйте кабель интерлок для соединения CN8 к CN7 на следующем клапане в петлю. При разъединении кабеля в системе из нескольких клапанов, система разделяется на 2 независимые системы.

С) Интерлок-системы.

Используются при необходимости соединения 2 и более клапанов для одновременной подачи воды и независимой регенерации. Схема подключения показана на рисунке 3-10:

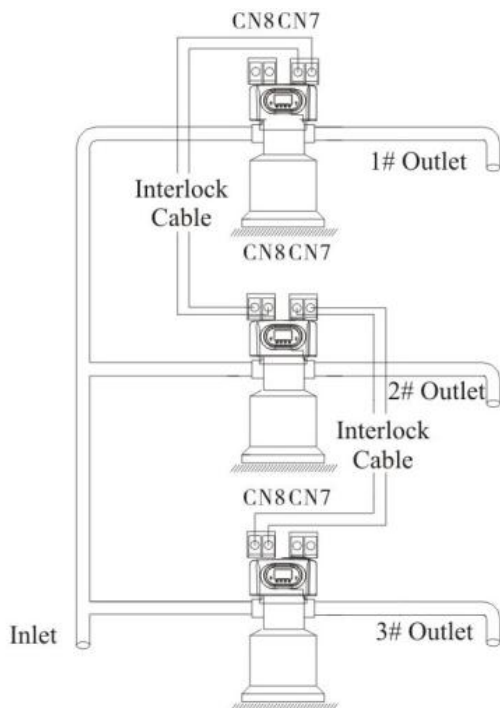


Рисунок 3-10

3.3. Конфигурация системы и графики зависимости потока от давления.

А. Характеристики изделия.

Характеристики применяемого оборудования

Размер колонны, мм	Объем смолы, л	Угольный фильтр		Песочный фильтр	
		Расход фильтрации, м ³ /ч	Расход обратной промывки, м ³ /ч	Расход фильтрации, м ³ /ч	Расход обратной промывки, м ³ /ч
Ø 180 x 1130	16	0,3	0,9	0,6	1,3
Ø 205 x 1300	25	0,4	1,1	0,8	1,7
Ø 255 x 1390	40	0,6	1,7	1,2	2,6
Ø 300 x 1390	60	0,8	2,5	1,7	3,8
Ø 355 x 1670	100	1,2	3,4	2,4	5,2
Ø 400 x 1670	120	1,5	4,5	3,1	6,8

Внимание: скорость фильтрации угольного фильтра рассчитывается исходя из обычной скорости работы 12 м/ч; обратная промывка рассчитывается исходя интенсивности обратной промывки 10 л(м2хС); скорость фильтрации песочного фильтра рассчитывается исходя из обычной скорости

работы 25 м/ч, обратная промывка рассчитывается исходя интенсивности обратной промывки 15 л(м²хS).

Для системы умягчения используют обычный размер бака, смолу, соляной бак и инжектора.

F116Q, F117Q:

Размер колонны, мм	Объем смолы, л	Расход, м ³ /час	Размер солевого бака, мм	Расход соли на регенерацию, кг	Модель инжектора	Модель клапана
Ø 180 x 1130	16	0,5	Ø 250 x 520	2,40	6303	F117Q
Ø 205 x 1300	25	0,7	Ø 390 x 810	4,00		
Ø 255 x 1390	40	1,2	Ø 390 x 810	6,00	6304	
Ø 300 x 1650	60	1,8	Ø 450 x 940	9,00	6307	
Ø 355 x 1650	100	2,5	Ø 500 x 1060	15,00		
Ø 255 x 1390	40	1,2	Ø 390 x 810	6,00	6306	F116Q
Ø 300 x 1650	60	1,8	Ø 450 x 940	9,00		
Ø 355 x 1650	100	2,5	Ø 500 x 1060	15,00	6308	
Ø 400 x 1650	120	3,5	Ø 550 x 1160	18,00	6309	
Ø 450 x 1650	150	4,5	Ø 550 x 1160	22,50		

F68Q, F69Q:

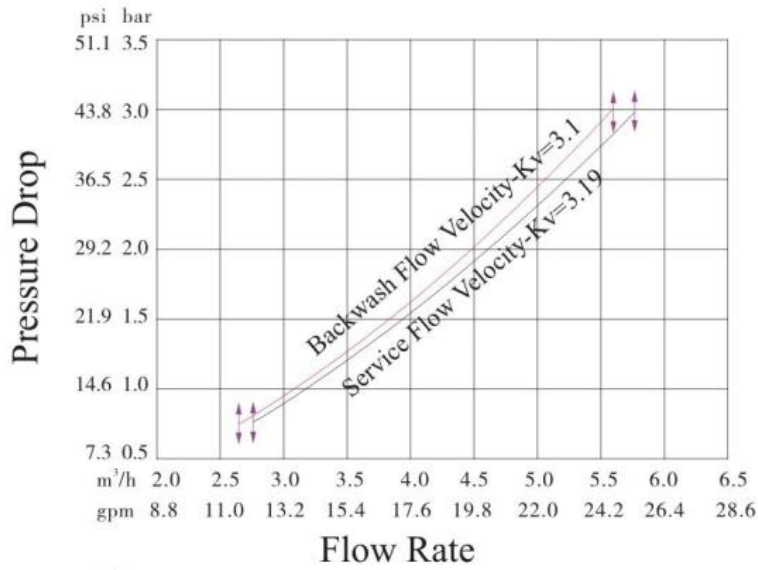
Размер колонны, мм	Объем смолы, л	Расход, м ³ /час	Размер солевого бака, мм	Расход соли на регенерацию, кг	Модель инжектора	Модель клапана
Ø 205 x 1300	25	0,7	Ø 390 x 810	4,00	6301	F67Q
Ø 255 x 1390	40	1,2	Ø 390 x 810	6,00	6303	
Ø 300 x 1650	60	1,8	Ø 450 x 940	9,00	6304	
Ø 355 x 1650	100	2,5	Ø 500 x 1060	15,00	6306	F68Q
Ø 400 x 1650	120	3,5	Ø 550 x 1160	18,00	6307	
Ø 450 x 1650	150	4,5	Ø 550 x 1160	22,50	6308	

Внимание: скорость потока рассчитывается на основе линейной скорости 25 м/ч; минимальный расход соли на регенерацию рассчитывается исходя из потребления соли 150 г/л(смола).

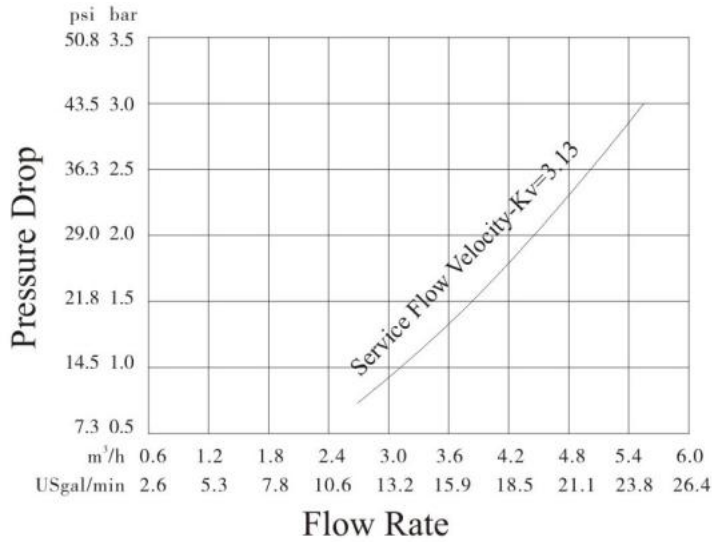
В. Гидравлические характеристики клапанов.

1) Падение давления – поток.

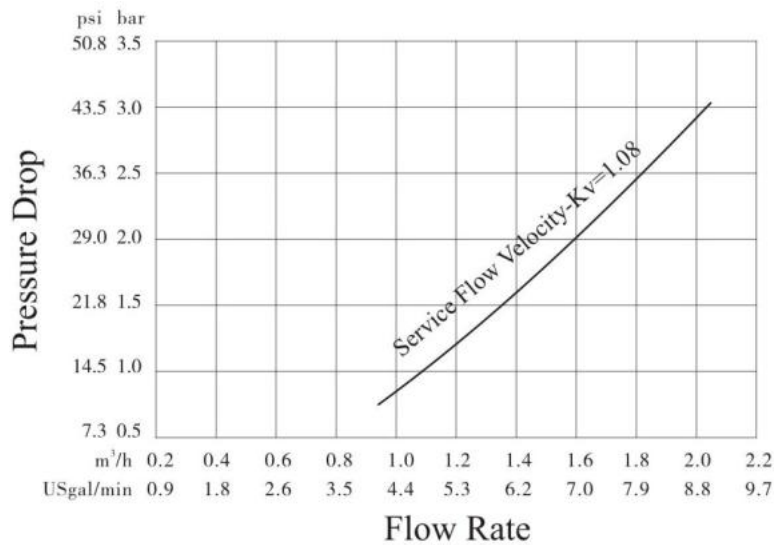
F67Q



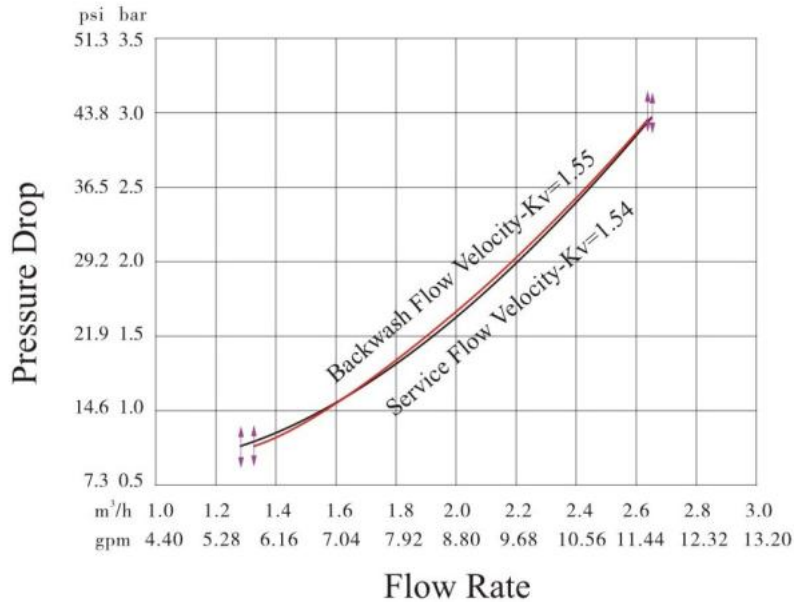
F68Q



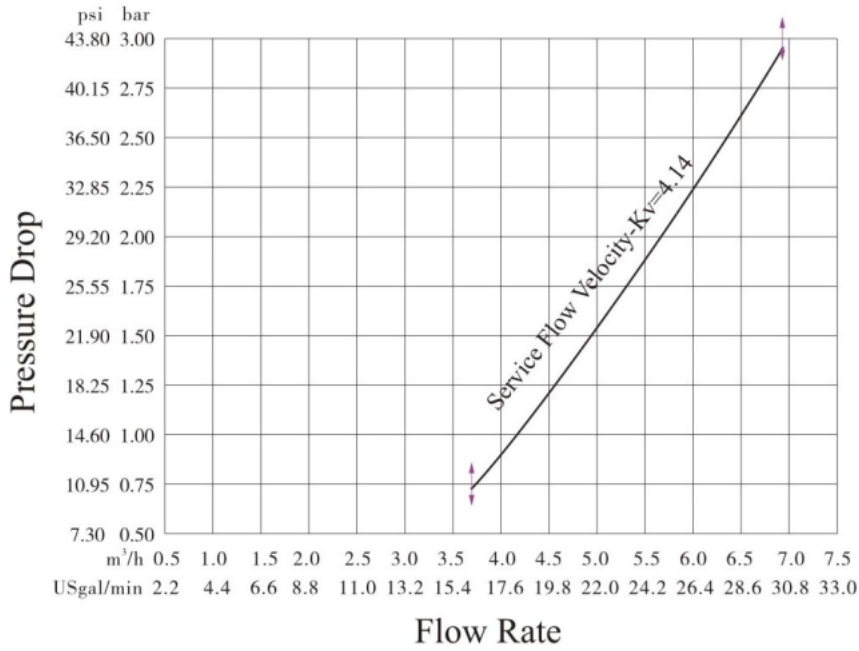
F69Q



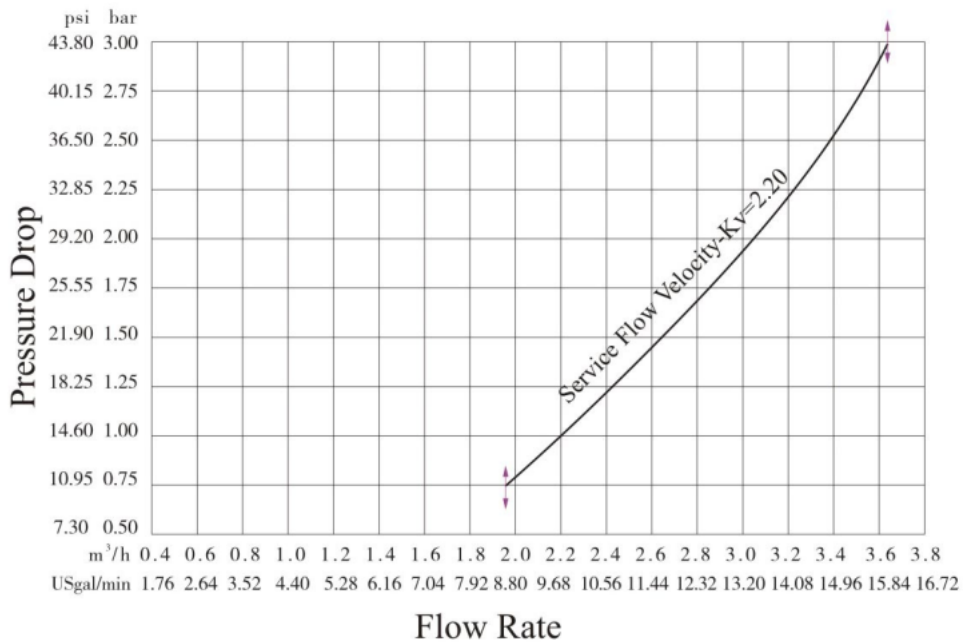
F71Q



F116Q



F117Q



2) Таблица параметров инжектора.

F68Q, F69Q:

Давление на входе	Скорость, л/м					
	F69Q			F68Q		
МПа	6301 коричневый	6303 желтый	6304 синий	6306 черный	6307 фиолетовый	6308 красный
0,15	1,47	2,30	2,80	4,03	4,74	5,24
0,20	1,51	2,60	3,30	4,67	5,46	5,99
0,25	1,59	2,92	3,71	5,07	6,11	6,69
0,30	1,76	3,20	4,08	5,59	6,60	7,32
0,35	1,88	3,45	4,33	6,06	7,03	7,79
0,40	2,00	3,70	4,67	6,44	7,40	8,11

F116Q, F117Q:

Давление на входе	Скорость, л/м					
	F117Q			F116Q		
МПа	6303 желтый	6304 синий	6307 фиолетовый	6306 черный	6308 красный	6309 зеленый
0,15	1,95	2,37	3,08	3,73	4,78	5,77
0,20	2,28	2,70	3,52	4,27	5,58	6,68
0,25	2,52	3,02	3,88	4,78	6,28	7,37
0,30	2,75	3,33	4,27	5,27	6,80	8,10
0,35	2,95	3,55	4,63	5,67	7,37	9,70
0,40	3,15	3,75	4,92	6,07	7,65	9,18

3) Характеристики стандартного инжектора и ограничителя потока дренажной линии.

F68Q, F69Q:

Диаметр емкости, мм	Модель инжектора	Цвет инжектора	Скорость, л/м	Медленная промывка, л/м	BLFC	DLFC	Обратная промывка/ быстрая промывка, л/м	Модель клапана
205	6301	Коричневый	1,76	0.92	8468076, 8468075, 8468057, 8468056, 8468052 (стандарт)	8468042	7.50	F69Q
255	6303	Желтый	3,20	2.01		8468061	12.17	
300	6304	Синий	4,08	2.66		8468077	17.17	
355	6306	Черный	5,59	3.33	8468076, 8468075, 8468057, 8468056, 8468052, 8468053, 8468054, 8468055 (стандарт)	8468062	24.83	F68Q
400	6307	Фиолетовый	6,60	4.05		Нет DLFC	33.17	
450	6308	Красный	7,32	4.42		Нет DLFC	33.17	

F116Q, F117Q:

Диаметр емкости, мм	Модель инжектора	Цвет инжектора	Скорость, л/м	Медленная промывка, л/м	BLFC	DLFC	Обратная промывка/ быстрая промывка, л/м	Модель клапана
175-205	6303	Желтый	2,75	1,66	8468076, 8468075, 8468057, 8468056, 8468052 (стандарт)	8468042	7,33	F117Q
255-255	6304	Синий	3,33	2,18	8468076, 8468075, 8468057, 8468056, 8468052, 8468053 (стандарт)	8468060	8,83	
300-355	6307	Фиолетовый	4,27	3,03		8468062	16,83	
255-300	6306	Черный	5,27	3,31	8468076, 8468075, 8468057, 8468056, 8468052, 8468053, 8468054, 8468055 (стандарт)	8468077	19	F116Q
325-355	6308	Красный	6,80	4,28		8468062	24,83	
400-450	6309	Зеленый	8,10	5,23		Нет DLFC	31,33	

Примечание: приведенные выше данные представлены в качестве справочных. На практике характеристики могут меняться в зависимости от требований к жесткости воды и целей применения.

4)

F68Q, F69Q:

№	8468076	8468075	8468057	8468056	8468052	8468053	8468054	8468055
Произв-ть л/м	0,31	0,70	1,03	1,52	2,06	3,25	5,41	6,67

F116Q, F117Q:

№	8468076	8468075	8468057	8468056	8468052	8468053	8468054	8468055
Произв-ть л/м	0,30	0,58	0,68	1,32	1,55	2,95	5,00	5,67

ДЛЯ ЗАМЕТОК

ДЛЯ ЗАМЕТОК

ГАРАНТИЙНЫЙ ТАЛОН

Уважаемый Покупатель!

При обращении в сервисный центр, «гарантийный талон» даёт Вам право на получение гарантийного обслуживания только в случае, если он чётко и правильно заполнен и на нём имеются печати торговой организации.

1. Настоящий «гарантийный талон» действителен только на территории страны, где был приобретён товар.
2. Гарантийный срок эксплуатации один год, со дня продажи. Датой продажи считается дата, указанная торговой организацией в настоящем талоне, заверенная круглой печатью. При отсутствии даты продажи гарантийный срок исчисляется от даты выпуска.
3. По условиям гарантии продавец обязуется в течение 12 месяцев, с момента продажи оборудования, провести за свой счет ремонт или замену любой части установки, которая будет признана дефектной по причине заводского дефекта материала или изготовления. Гарантия не распространяется на фильтрующие материалы.
4. Гарантийное обслуживание не производится в следующих случаях:
 - корпус или комплектующие имеют механические повреждения;
 - при подключении и эксплуатации не соблюдались правила и требования настоящей инструкции;
 - корпус использовался не по назначению;
 - вскрытия пломбы или привлечению к ремонтным работам третьих лиц.
5. Гарантийное обслуживание не производится в отношении частей, обладающих повышенным износом или ограниченным сроком использования.
6. Преждевременный выход из строя заменяемых частей изделия, в результате чрезмерной загрязненности воды, не является причиной замены или возврата изделия или заменяемых частей.
7. Гарантия считается недействительной, если имел место несанкционированный доступ для ремонта, модификации и других изменения конструкции, при повреждениях, вызванных неправильным использованием, нарушением технической безопасности, механическими воздействиями и атмосферными влияниями.
8. Гарантия не действует в случае внешних воздействий на корпус и превышения допустимых нагрузок.
9. Гарантийное обязательство действует только при предъявлении гарантийного талона.
10. Бережно храните гарантийный талон. При утере он не подлежит повторной выдаче.
11. Гарантия не действует, если истёк срок гарантийного обслуживания.
12. Гарантия не действует, если поломка произошла в результате форс-мажорных обстоятельств.

Наименование товара	
Торговая марка	
Модель	
Продавец (адрес, тел., факс)	
Дата продажи	
Гарантийный период	1 год
Описание недостатков	
Решение	
Дата исполнения	
Подпись и печать	