



**АТЕК**

собираем корабли

# БЫТОВАЯ МНОГОСТУПЕНЧАТАЯ УСТАНОВКА ДЛЯ ОЧИСТКИ ВОДЫ МЕТОДОМ ОБРАТНОГО ОСМОСА

РУКОВОДСТВО ПО ЭКСПЛУАТАЦИИ



## Уважаемый покупатель!

Благодарим Вас за приобретение нашей установки! Мы уверены, что она прослужит долго, позволив Вам насладиться чистой водой, и впредь Вы и Ваши друзья будете обращаться именно к нам.

Приобретенная Вами установка очищает воду самым современным методом с использованием мембранной технологии.

Предлагаем Вам инструкцию, которая поможет правильно подключить и эксплуатировать установку, а также правильно ее обслуживать.

## ВВЕДЕНИЕ

Бытовая Установка Обратного Осмоса по очистке питьевой воды разработана для непосредственного подключения к системе коммунально-бытового водоснабжения и канализации, она прекрасно вписывается в интерьер кухни, офиса, детского сада, школы.

### Условия эксплуатации:

- установка используется только для очистки бытовой холодной воды, с уровнем солесодержания менее 1500 мг/л и температурой от +5 до +38°C
- давление воды в трубах должно находиться в пределах от 1,5 до 2,0 бар для моделей с насосом и не менее 2,5 бар для моделей без встроенного насоса
- для предотвращения возгорания электрических компонентов установки не размещайте ее в местах с повышенной влажностью воздуха
- не подвергайте установку воздействию прямых лучей солнца и любых световых источников
- не распыляйте воду и другие жидкости вблизи установки
- следуйте рекомендациям по замене фильтрующих элементов

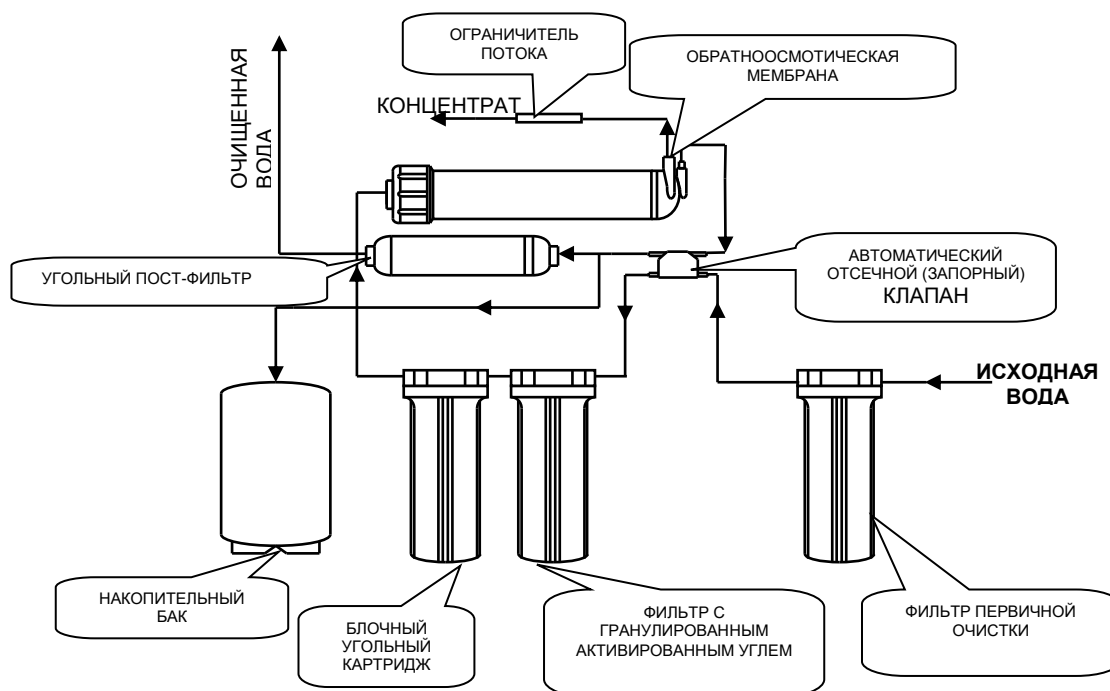
Для эффективной работы Бытовой Установки Обратного Осмоса по очистке питьевой воды внимательно прочитайте руководство по ее эксплуатации. Неправильный монтаж, использование и обслуживание установки могут привести к выходу из строя и отказу в работе.

**Внимание!** В процессе транспортировки возможно ослабление крепления пластиковых фитингов. Перед монтажом установки необходимо проверить их на предмет протечек и при необходимости подтянуть, повернув по часовой стрелке на 5...10 градусов.

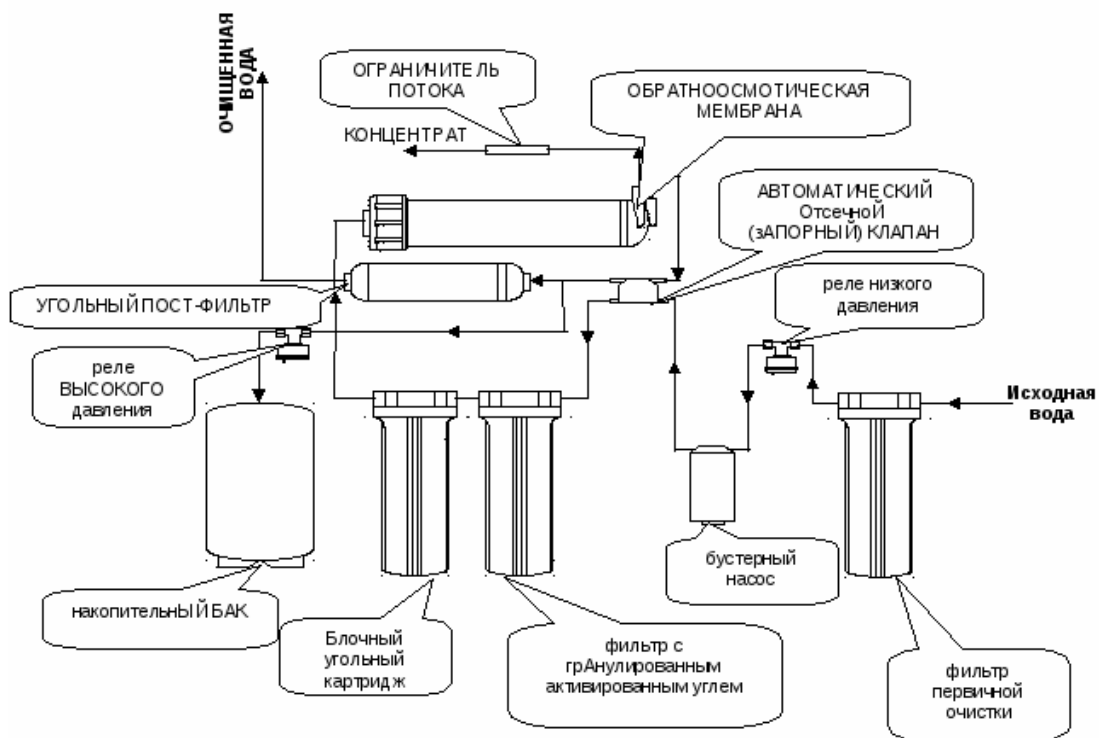
Перед установкой мембраны в корпус, необходимо промыть первичные фильтры предочистки (так как угольная пыль, содержащаяся в новых картриджах активно вымывается в первые минуты их эксплуатации), в противном случае срок службы мембраны значительно сокращается. Промывка осуществляется путем пропуска через установку (с установленными картриджами, но без мембраны) примерно 10...15 литров воды (угольная пыль прекращает вымываться из картриджей и фильтрат становится прозрачным). Процедуру промывки рекомендуется повторять при каждой замене картриджей - это позволит значительно продлить срок службы мембраны.

Шум возникающий при работе установки является конструктивной особенностью данного типа аппаратов и к дефектам не относится.

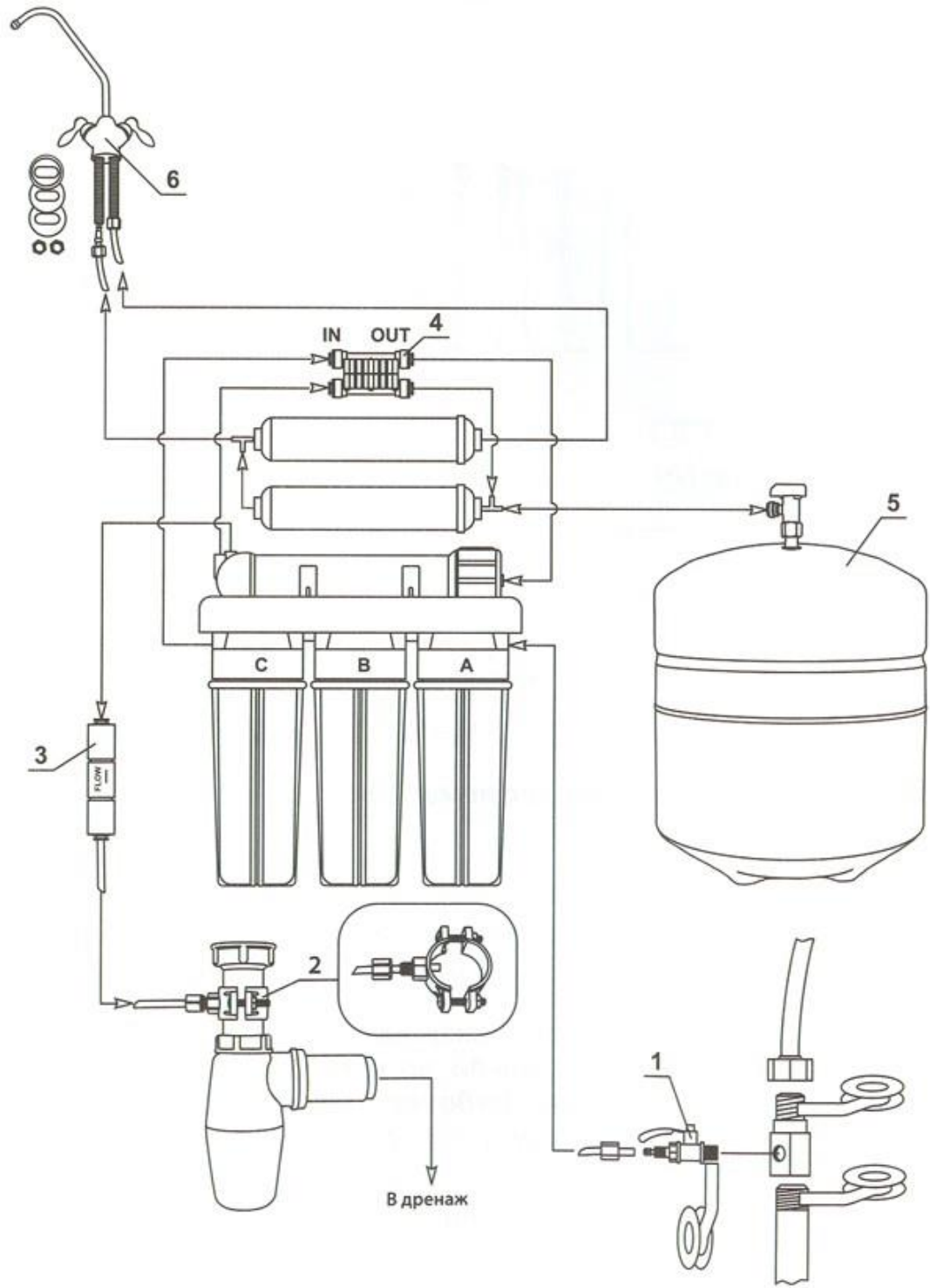
### **Модель №RO50-NP35 (без насоса)**



### **Модель № RO50-A1 (с насосом)**



**Модель RO50-NP36 с минерализатором**



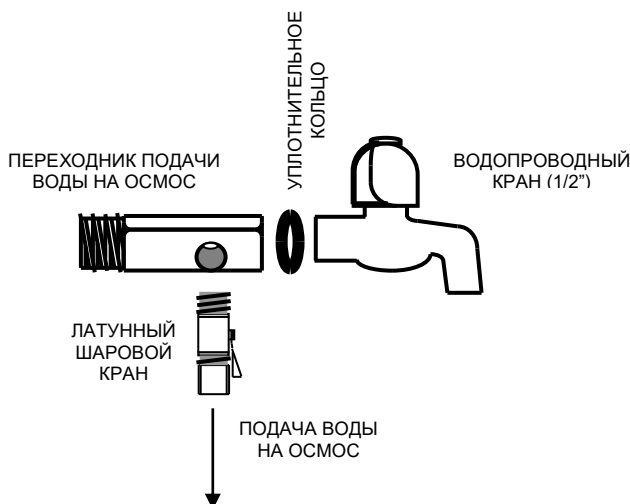
## МОНТАЖ

В зависимости от типа системы водоснабжения: (наружная, скрытая) существуют два способа подключения системы очистки.

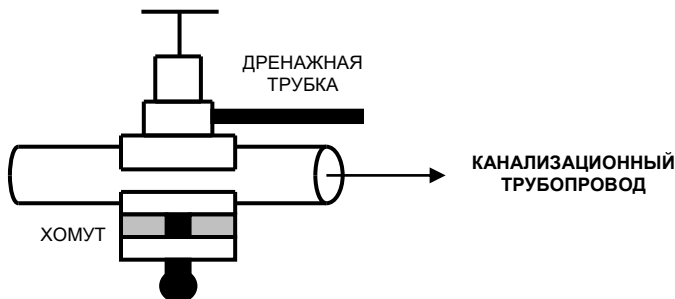
### (А) Наружная система водоснабжения (трубы расположены под мойкой).

- (1) Перекройте подачу воды.
- (2) Отсоедините от стояка холодной воды шланг подачи воды к смесителю
- (3) Установите на стояк холодной воды переходник подачи воды на осмос с латунным шаровым краном.
- (4) Присоедините шланг смесителя к переходнику.
- (5) Присоедините 1/4" (или 3/8") трубу к шаровому крану, используя компрессионную гайку, уплотнительное кольцо и пластиковую втулку.

А)



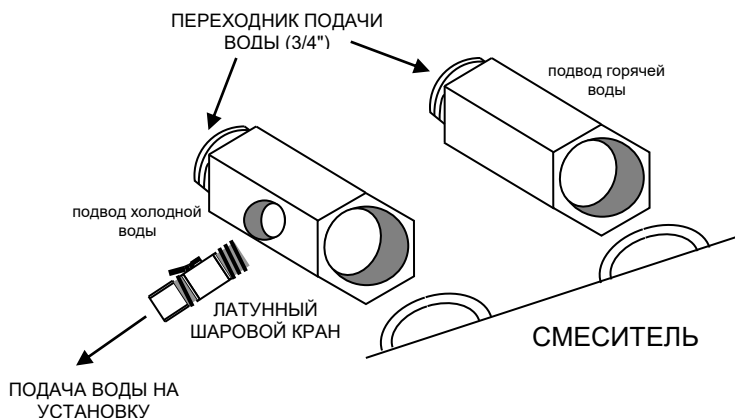
### В) Система подключения к канализации



### С) Скрытая система водоснабжения (трубы встроены в стену).

- (1) Перекройте подачу воды. Демонтируйте смеситель.
- (2) Установите переходник подачи воды на осмос с латунным шаровым краном на трубу подвода холодной воды.
- (3) Установите переходник без латунного шарового крана на трубу подвода горячей воды.
- (4) Поставьте смеситель на место.

С)



**Примечание:**

При возникновении протечки в месте резьбового соединения гидropневматического накопительного бака со шлангом установки применяйте герметизирующие материалы (герметик, ФУМ-ленту)

**РАБОТА УСТАНОВКИ****Первый запуск установки**

- (1) Подключите установку к электропитанию. Подождите несколько минут, чтобы система заполнилась водой.
- (2) Не пейте воду первого наполнения напорного бака. Через один-два часа после запуска системы, откройте кран и полностью слейте воду из напорного бака.

**Примечание:**

При работе установки может быть слышен легкий шум (шипение). Это не является дефектом установки.

**В случае аварийной ситуации**

- (1) Отключите систему от электропитания, перекройте шаровой кран подачи воды на осмос.
- (2) Позвоните в сервис-центр.

**Вдали от дома**

- (1) В случае если вы не собираетесь использовать установку в течение двух или более недель, отключите систему от электропитания и слейте воду из напорного бака.
- (2) Перекройте шаровой кран подачи воды на осмос.

**Возобновление работы установки**

- (1) Откройте шаровой кран подачи воды на осмос
- (2) Подключите систему к электропитанию.

## Замена фильтрующих элементов.

В случае если вы не знакомы с устройством установки, пожалуйста, обратитесь за помощью в сервис-центр или к вашему дистрибьютору.

- (1) Отключите систему от электропитания
- (2) Перекройте шаровой кран подачи воды на осмос
- (3) При помощи специального гаечного ключа снимите крышку с корпуса фильтра и замените соответствующий фильтрующий элемент. Следуйте точным указаниям направления («верх», «низ») установки фильтрующего элемента
- (4) Установите крышку корпуса фильтра на место.

## Выявление неисправностей и способы их устранения

Неисправность	Возможная причина	Способы устранения
При открытом кране вода не течет	Перекрыт кран подачи воды на осмос Перекрыт кран напорного бака	Откройте кран подачи воды на осмос Откройте кран напорного бака
Течь в корпусе фильтров	Повреждено или смещено уплотнительное кольцо	Перекройте кран подачи воды на осмос и кран напорного бака Замените или выровняйте уплотнительное кольцо
Течь в резьбовых соединениях Течь в трубопроводах	Соединения ослаблены	До упора затяните соединительные и стопорные гайки, при необходимости воспользуйтесь ФУМ лентой
Плохое качество очистки воды на выходе	Напорный бак, фильтрующие элементы, мембрана загрязнены.	Промойте напорный бак Произведите замену фильтрующих элементов. Если замена фильтрующих элементов не дала положительного результата, замените мембрану.
Высокий показатель уровня соледержания очищенной воды	Давление на входе в систему слишком мало  Выпадение солей на поверхность мембраны Мембранный фильтрующий элемент поврежден	Произвести замену фильтров первичной очистки и проверьте давление на выходе из насоса, давление должно находиться в пределах 4 ...6 бар Произвести замену мембранного фильтрующего элемента
Небольшой напор / отсутствие напора воды при открытом кране	Отсутствие давления в напорном баке Обратный клапан вышел из строя или загрязнен мембранный фильтрующий элемент	Накачайте воздух в напорный бак до 0,5 бар Произведите замену обратного клапана или мембранного фильтрующего элемента
Насос работает – вода при открытом кране не течет	Засорен угольный фильтр первичной очистки Впускной электромагнитный клапан вышел из строя	Произведите замену угольного картриджа фильтра Замените электромагнитный клапан
Насос не работает	Перегорел мотор бустерного насоса  Перегорел трансформатор	Проверьте работу насоса, в случае его неисправности обратитесь в сервисную службу Произведите замену трансформатора
Самопроизвольное включение/выключение насоса	Засорен фильтр первичной очистки	Произведите замену фильтров и отрегулируйте давление до 0,06 бар
Насос включается/выключается после выхода небольшой порции воды	Не правильно установлено значение давления на реле высокого давления	Установите давление 2,8 бар на реле высокого давления

## Техническое обслуживание

Частота замены фильтрующих элементов напрямую зависит от качества воды в вашей области. Чтобы гарантировать максимальную производительность установки, необходимо следовать инструкции по эксплуатации и техническому обслуживанию.

Фильтрующий элемент	Рекомендуемая частота замены
Осадочный картридж-фильтр	Частота замены фильтра зависит от количества потребляемой воды и концентрации в ней хлора.
Угольный картридж-фильтр первичной очистки	Рекомендуемая частота замены фильтров находится в диапазоне от 3 до 6 месяцев.
Линейный угольный пост-фильтр	Частота замены 9500-10 000 л.
Мембранный фильтрующий элемент	Замена производится в случае повреждения мембраны (высокий показатель уровня соледержания очищенной воды).

## ПРИЛОЖЕНИЕ

Рис.1 Установка дополнительного крана на мойку

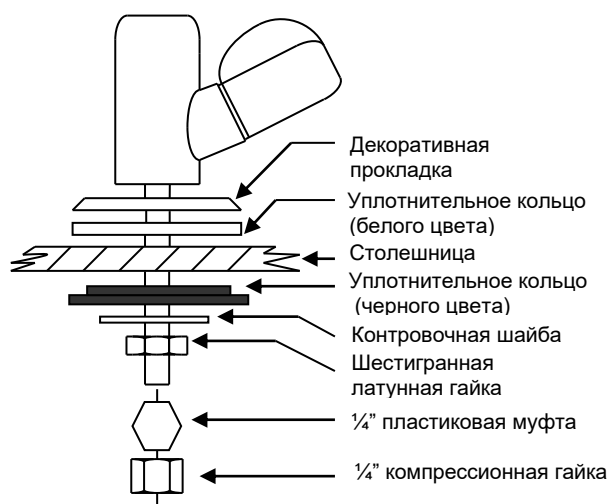
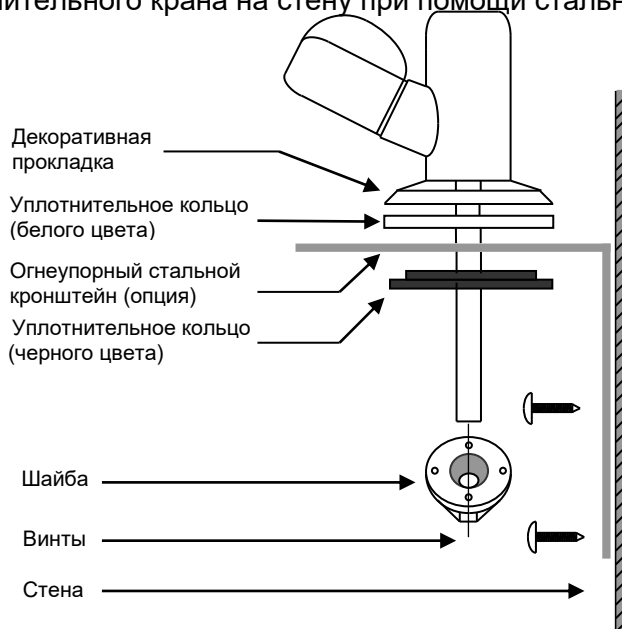


Рис.2 Установка дополнительного крана на стену при помощи стального кронштейна.





# ГАРАНТИЙНЫЙ ТАЛОН № \_\_\_\_\_

Продавец:	_____
Покупатель:	_____
Название оборудования:	_____
Серийный номер:	_____
Количество:	_____
Срок гарантийной поддержки:	<b>12 месяцев</b>

## Условия предоставления гарантии:

### 1. Объем и ограничения гарантии.

1.1. Предприятие гарантирует, что изделие в составе, указанном в документах, выданных Покупателю, является работоспособным, комплектным и не имеет механических повреждений.

1.2. Гарантийный срок на изделие указывается в гарантийном талоне. Продолжительность гарантийного срока исчисляется с даты, указанной в гарантийном талоне.

1.3. Гарантия действительна при наличии правильно оформленного гарантийного талона, заверенного печатью Предприятия.

1.4. В случае выхода изделия из строя в течение гарантийного срока Предприятие обеспечивает его бесплатный ремонт.

1.5. Предприятие гарантирует Покупателю предоставление необходимых консультаций по вопросам установки, эксплуатации и ремонта изделий Предприятия.

1.6. Предприятие не отвечает за совместимость изделия с оборудованием других производителей. Вопросы совместимости, производительности и функциональности изделия рассматриваются только в режиме консультаций, либо в рамках отдельных договоров.

1.7. Предприятие оставляет за собой право выбора компонентов, необходимых для ремонта изделия (при сохранении функциональности изделия). В случае невозможности ремонта изделия, Предприятие вправе заменить изделие на другое с эквивалентными характеристиками, уведомив об этом Покупателя.

1.8. Гарантия не распространяется на:

изделия, вышедшие из строя вследствие нарушений условий эксплуатации, транспортировки, некачественной установки, обслуживания и модификации, несчастных случаев и стихийных бедствий;

изделия, имеющие повреждения, вызванные использованием несоответствующих соединительных кабелей, расходных материалов, запасных частей;

изделия, имеющие следы задымления, загрязнения, попадания жидкостей, насекомых, а также имеющие следы любых других внешних воздействий, повлекших за собой повреждения изделия,

изделия, имеющие механические повреждения;

составные части изделия, имеющие посторонние надписи и наклейки;

расходные материалы.

1.9. Право на гарантийное обслуживание утрачивается в случаях, если:

в гарантийном талоне имеются исправления, не заверенные Предприятием;

в изделии имеются следы некачественного ремонта или ремонта, не согласованного со специалистами Предприятия.

1.10. В случае возникновения разногласий между Предприятием и Покупателем о неработоспособности изделия и/или причинах его неработоспособности, Предприятие принимает изделие для экспертизы. В случае, если экспертиза подтверждает работоспособность изделия или выявляет, что причиной неработоспособности явились действия Покупателя, расходы по проведению экспертизы оплачивает Покупатель.

1.11. Гарантия на замененные составные части изделия или изделие, предоставленное на замену, прекращается вместе с гарантией на изначально проданное изделие.

2. Сроки и условия гарантийного обслуживания.

2.1. Гарантийное обслуживание производится в сервисном центре.

2.2. Прием заявок на гарантийное обслуживание осуществляется через специалиста Предприятия в рабочие дни.

2.3. Специалист Предприятия проводит первичную диагностику неисправности и координирует дальнейшие действия по восстановлению работоспособности изделия. Предприятие принимает изделия или его составные части для гарантийного ремонта только после согласования действий Покупателя со специалистами Предприятия и проведения первичной диагностики.

2.4. Покупатель обеспечивает доставку в сервисный центр неисправного изделия или его составных частей, а также возврат изделия, предоставленного для временной замены. При этом Покупатель принимает на себя риски, связанные с возможными повреждениями изделия или его составных частей в процессе демонтажа, монтажа и транспортировки;

Доставка отремонтированного изделия или его составных частей, Покупателю осуществляется силами и за счёт самого Покупателя, если иное не оговорено в дополнительных документах.

2.8. Специалист Предприятия, со слов Покупателя, описывает в акте рекламации о приеме изделия ремонт характер возможной неисправности изделия. Предприятие имеет право выставить Покупателю счет за необоснованный возврат, если в результате экспертизы, проведенной специалистами Предприятия, выявится отсутствие неисправности.

3. Порядок гарантийного обслуживания

3.1. Покупатель

при обращении в сервис-центр Предприятия указывает: дату выдачи гарантийного талона, серийный номер изделия и характер неисправности, реквизиты (ИНН и краткое наименование) своей организации, фамилию контактного лица, телефон и e-mail;

обеспечивает доставку изделия или его составных частей в случаях, описанных выше;

3.2. Специалист Предприятия

Со слов Покупателя производит первичную диагностику и оценивает характер неисправности;

принимает решение о месте проведения ремонта, способе доставки изделия или составных частей изделия и уведомляет об этом Покупателя;

после получения от Покупателя изделия или составных частей осуществляет экспертизу, ремонт или замену изделия, или его составных частей и определяет соблюдение Покупателем настоящих правил;

при необходимости, принимает решение о замене изделия или его составных частей другими, эквивалентными по техническим характеристикам, либо, по согласованию с Покупателем, продлевает срок выполнения гарантийного ремонта;

уведомляет Покупателя о готовности изделия и, по согласованию с Покупателем, устанавливает срок и процедуру возврата;

в случае нарушения Покупателем настоящих Правил, принимает решение о снятии изделия с гарантийного обслуживания.

оказывает бесплатную консультацию по вопросам восстановления работоспособности изделия.

Стандартная гарантия по умолчанию присваивается всем изделиям и включает в себя 1 год гарантийного обслуживания и восстановление работоспособности изделия

срок гарантийного обслуживания 1 год;

**С условием гарантии, согласен**

Дата продажи

\_\_\_\_\_ (фамилия покупателя)

«    »                    20    г.

\_\_\_\_\_ (подпись покупателя)

М.П.

Продающая организация \_\_\_\_\_

Фамилия и подпись продавца \_\_\_\_\_