



а т е к

ч и с т ы е т е х н о л о г и и

УСТАНОВКА ОБЕЗЗАРАЖИВАНИЯ ВОДЫ
УЛЬТРАФИОЛЕТОВЫМ ИЗЛУЧЕНИЕМ

DUV-1A250-N(К) MST

(серия Master)

ПАСПОРТ

ГАБАРИТНО-ПРИСОЕДИНИТЕЛЬНЫЕ ЧЕРТЕЖИ

КОМПЛЕКТ ЭЛЕКТРИЧЕСКИХ СХЕМ

EAC

Москва

2015

СОДЕРЖАНИЕ

1. ВВЕДЕНИЕ	3
2. ТЕХНИЧЕСКИЕ ХАРАКТЕРИСТИКИ УСТАНОВКИ	4
3. ПРОИЗВОДИТЕЛЬНОСТЬ УСТАНОВКИ	5
4. ГАБАРИТНЫЙ ЧЕРТЕЖ КАМЕРЫ ОБЕЗЗАРАЖИВАНИЯ.....	7
5. ГАБАРИТНЫЙ ЧЕРТЕЖ ПУЛЬТА УПРАВЛЕНИЯ.....	8
6. КОМПЛЕКТАЦИЯ УСТАНОВКИ	9
7. ДОЗЫ УФ ОБЛУЧЕНИЯ ПРИ РАЗЛИЧНЫХ РАСХОДАХ ВОДЫ И РАЗЛИЧНЫХ КОЭФФИЦИЕНТАХ ПРОПУСКАНИЯ ВОДОЙ УЛЬТРАФИОЛЕТОВОГО ИЗЛУЧЕНИЯ.....	10
8. ГАРАНТИЙНЫЕ ОБЯЗАТЕЛЬСТВА	11
8.1 СВЕДЕНИЯ О КОМПАНИИ-ПРОИЗВОДИТЕЛЕ	11
8.2 ГАРАНТИИ ПРОИЗВОДИТЕЛЯ.....	11
8.3 СВЕДЕНИЯ ОБ УСТАНОВКЕ.....	11
9. СВЕДЕНИЯ О РЕКЛАМАЦИЯХ	12
10. ПОТЕРИ НАПОРА В ЗАВИСИМОСТИ ОТ РАСХОДА ВОДЫ ЧЕРЕЗ УСТАНОВКУ.....	13
11. ХРАНЕНИЕ, ТРАНСПОРТИРОВАНИЕ, УТИЛИЗАЦИЯ	14
11.1 ХРАНЕНИЕ.....	14
11.2 ТРАНСПОРТИРОВАНИЕ.....	14
11.3 УТИЛИЗАЦИЯ.....	14
12. КОМПЛЕКТ ЭЛЕКТРИЧЕСКИХ СХЕМ	15

1. ВВЕДЕНИЕ

Настоящий паспорт является документом, удостоверяющим гарантированные изготовителем основные параметры и технические характеристики установки обеззараживания воды ультрафиолетовым (УФ) излучением (в дальнейшем *установка*).

В связи с постоянной работой по совершенствованию установки, повышающей её надежность и удобство эксплуатации, в конструкцию могут быть внесены незначительные изменения, не отраженные в настоящем издании. Паспорт на установку также не отражает изменений по комплектующим изделиям и документации, поступающей с ней.

2. ТЕХНИЧЕСКИЕ ХАРАКТЕРИСТИКИ УСТАНОВКИ

Наименование показателей	Единица измерения	Значение	
		DUV-1A250-N MST	DUV-1A250-NK MST
Производительность установки ¹ , тах	м ³ /ч	25	15
Тип присоединения камеры обеззараживания		G 2"	
Рабочее давление в камере обеззараживания, не более	МПа (бар ²)	1 (10)	
Разрежение в камере обеззараживания, не более	МПа (бар)	-0,01 (-0,1)	
Тип лампы ³		DB 250HO-32	
Количество ламп в камере	шт.	1	
Срок службы лампы, не менее	ч	12000	
Количество включений/выключений в течение срока службы, не более		5000	
Напряжение питания	В	230±10%	
Частота питающего напряжения	Гц	50-60	
Потребляемая мощность, не более	Вт		
– камера обеззараживания и пульт управления		340	
– блок промывки		250	
Коэффициент мощности, не менее		0,96	
Тепловыделение в пульте управления, не более	Вт	35	
Габариты:	мм		
– камера обеззараживания		922×218×335	922×203×310
– пульт управления		400×245×500	400×245×500
– блок промывки		465×211×280	465×211×280
Масса, не более	кг		
– камера обеззараживания		7,3	6
– пульт управления		16	16
– блок промывки		10	10
Код IP ⁴		IP 68 IP 65	
Объем камеры обеззараживания	л	6	4
Количество моющего средства на одну промывку	г	13	7
Длина лампового кабеля ⁵	м	5	
Тип блока промывки		БПР-2Е ⁶	

¹ В общем случае производительность установки зависит от коэффициента пропускания воды и дозы УФ облучения.

² 1 бар ≈ 1 кгс/см²

³ Безозоновое исполнение согласно ТУ.

⁴ Согласно ГОСТ 14254-96.

⁵ По предварительному заказу длина кабелей может быть увеличена до 12 м.

⁶ Блок промывки серийных установок

3. ПРОИЗВОДИТЕЛЬНОСТЬ УСТАНОВКИ

DUV-1A250-N MST

№	Обрабатываемая вода	Коэффициент пропускания УФ излучения на длине волны 254 нм τ, %	Доза облучения ¹ D, мДж/см ²	Производительность УФ установки Q _{max} , м ³ /ч не более
1	Вода питьевая из <i>поверхностного</i> источника ²	70	25	12.2
2	Вода питьевая из <i>поверхностного</i> источника при неблагоприятной <i>эпидемической</i> ситуации	70	40	7.6
3	Вода питьевая из <i>подземного</i> источника; вода из любого источника, очищенная с применением <i>сорбционных</i> методов очистки; вода <i>бассейнов</i> .	85	25	17.0
4	Вода питьевая из <i>подземного</i> источника; вода из любого источника, очищенная с применением <i>сорбционных</i> методов очистки; вода <i>бассейнов</i> при неблагоприятной <i>эпидемической</i> ситуации	85	40	10.6
5	Вода из любого источника, очищенная с применением <i>мембранных</i> методов очистки (ультрафильтрация, нанофильтрация, обратный осмос)	90	25	20.0
6	Вода из любого источника, очищенная с применением <i>мембранных</i> методов очистки (ультрафильтрация, нанофильтрация, обратный осмос) при неблагоприятной <i>эпидемической</i> ситуации	90	40	12.5
7	Очищенная сточная вода	70	30	9.0

¹ МУ 2.1.4.719-98 Санитарный надзор за применением ультрафиолетового излучения в технологии подготовки питьевой воды

МУК 4.3.2030-05 Санитарно-вирусологический контроль эффективности обеззараживания питьевых и сточных вод УФ-облучением.

² по физико-химическим показателям соответствующая СанПиН 2.1.4.1074-01 «Питьевая вода. Гигиенические требования к качеству воды централизованных систем питьевого водоснабжения. Контроль качества.»

DUV-1A250-NK MST

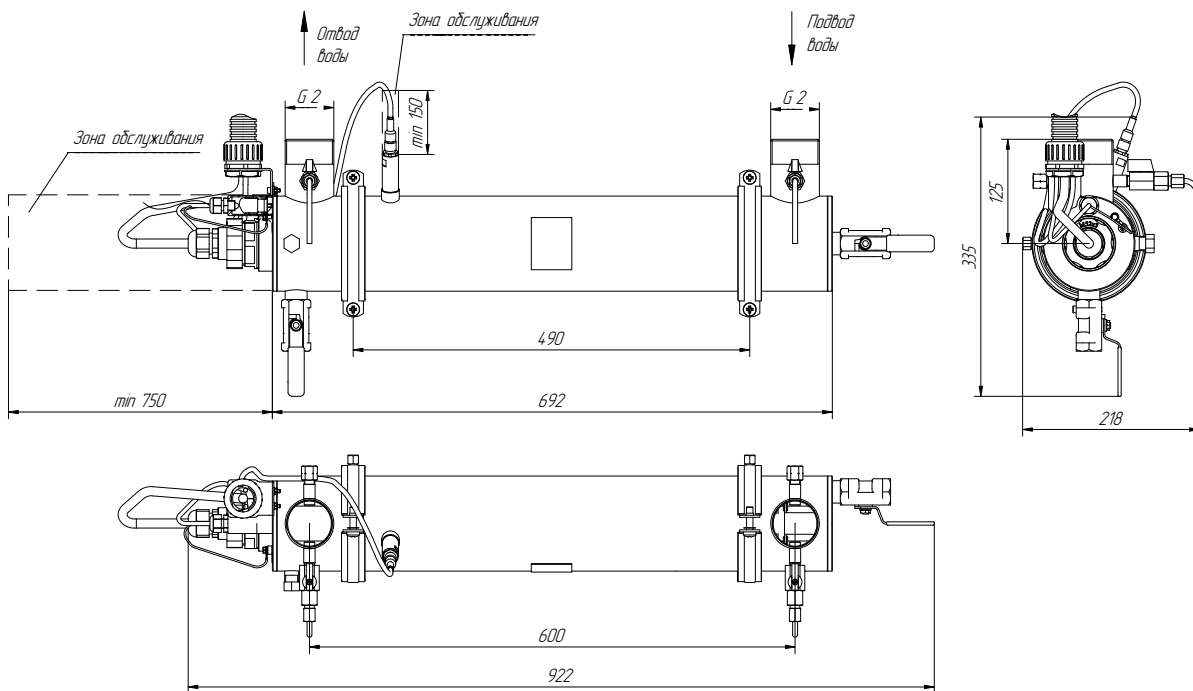
№	Обрабатываемая вода	Коэффициент пропускания УФ излучения на длине волны 254 нм τ , %	Доза облучения ¹ D, мДж/см ²	Производительность УФ установки Q _{max} , м ³ /ч не более
1	Сточная вода после полной биологической очистки (взвешенные вещ-ва 35 мг/л; БПК5 - 30 мг/л)	50	30	4.3
2	Сточная вода после полной биологической очистки (взвешенные вещ-ва 15 мг/л; БПК5 -15 мг/л)	65	30	6.5
3	Сточная вода после доочистки (взвешенные вещ-ва 3 мг/л; БПК5 -3 мг/л)	70	30	7.0

¹ МУ 2.1.4.719-98 Санитарный надзор за применением ультрафиолетового излучения в технологии подготовки питьевой воды

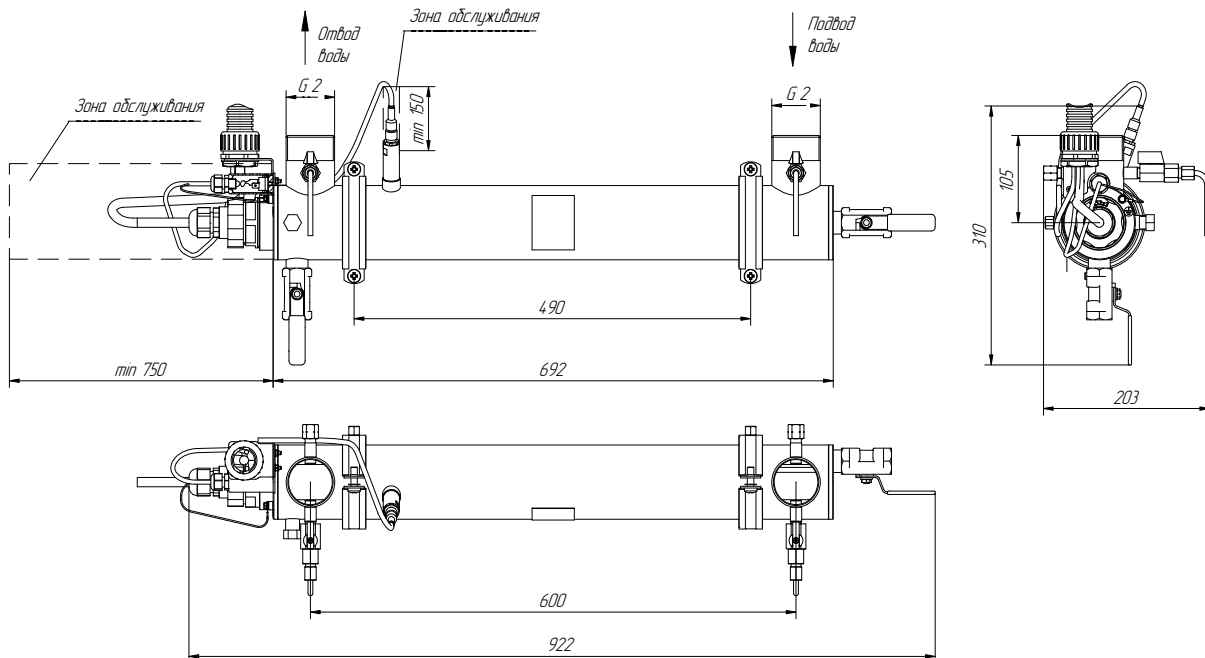
МУК 4.3.2030-05 Санитарно-вирусологический контроль эффективности обеззараживания питьевых и сточных вод УФ-облучением.

4. ГАБАРИТНЫЙ ЧЕРТЕЖ КАМЕРЫ ОБЕЗЗАРАЖИВАНИЯ

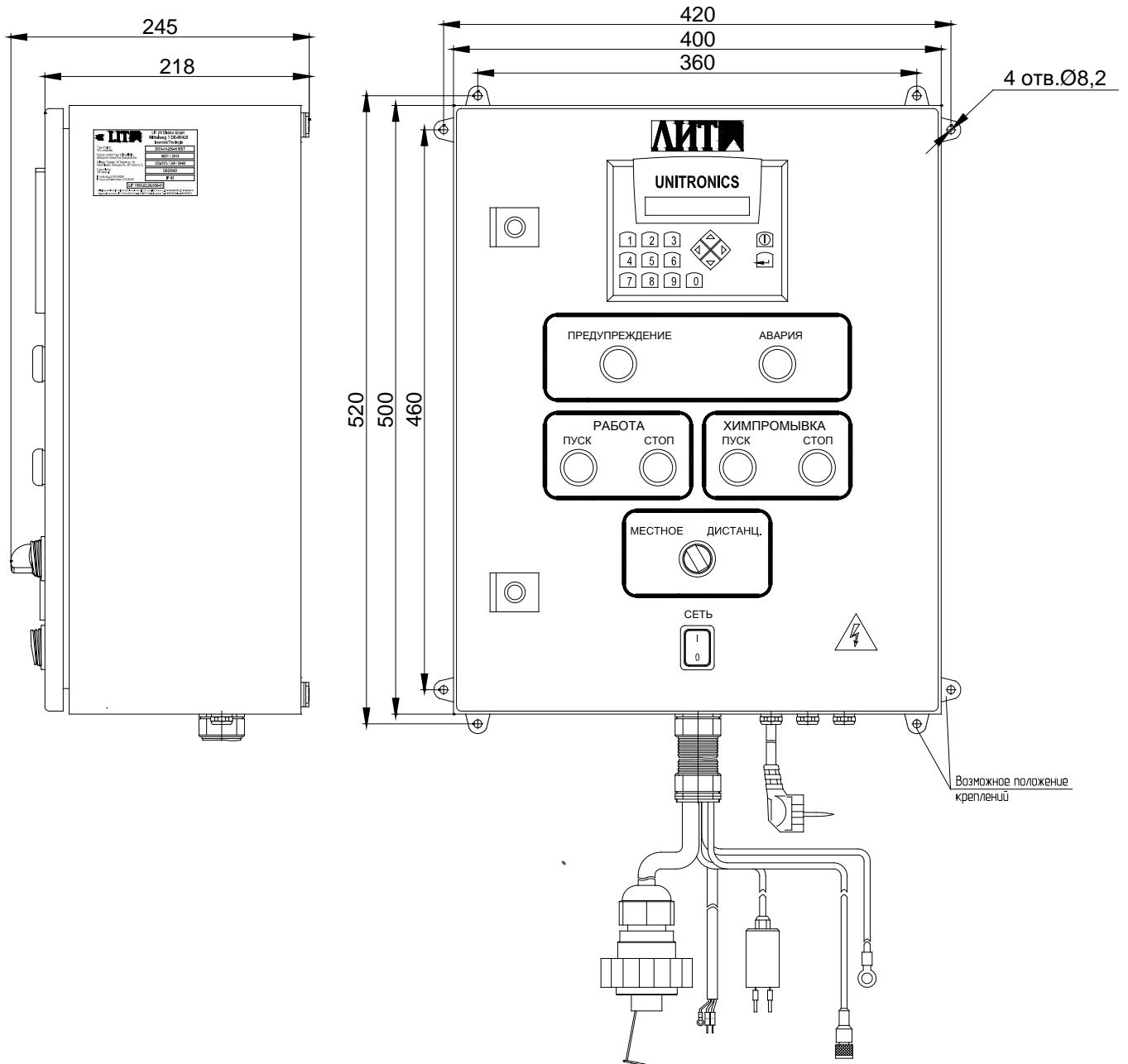
DUV-1A250-N MST



DUV-1A250-NK MST



5. ГАБАРИТНЫЙ ЧЕРТЕЖ ПУЛЬТА УПРАВЛЕНИЯ



6. КОМПЛЕКТАЦИЯ УСТАНОВКИ

НАИМЕНОВАНИЕ	КОЛ-ВО, ШТ.	ПРИМЕЧАНИЕ	УСТАНОВЛЕНО НА КАМЕРЕ ОБЕЗЗАРАЖИВА- НИЯ	НАЛИЧИЕ
Камера обеззараживания в сборе	1	ЛИТ 1587.21.00.000 для DUV-1A250-N ЛИТ 1588.21.00.000 для DUV-1A250-NK		
Пульт управления в сборе	1	ЛИТ 1588.62.00.000-01		
УФ лампа DB 250HO-32-2	1			
Насадка подпружиненная	1	ЛИТ НР.165.01.000		
Кольцо 045-048-19-2-3	1	ГОСТ 9833-73		
Кольцо 052-060-46-2-3	1	ГОСТ 9833-73, ЗИП		
Пробка резьбовая наружная 1/4"	1	Устанавливается на патрубок при отсутствии УФ датчика		
Ключ НО	1	ЛИТ НР.00.00.338		
Трубный хомут ¹	2	4" для DUV-1A250-N 3" для DUV-1A250-NK		
Шпилька-саморез М8х80 ¹	2			
Шестигранная гайка М8 ¹	2			
Шайба 8 ¹	2			
Нейлоновый дюбель 10х50 ¹	2			
ЭКСПЛУАТАЦИОННАЯ ДОКУМЕНТАЦИЯ				
Руководство по эксплуатации	1			
Приложение к руководству ²	1			
Паспорт с комплектом электрических схем	1			
БЛОК ПРОМЫВКИ				
Насос в сборе: -насос (1шт) -переходник 1 1/2х1 (2шт) -кран шаровой латунный 3/8" (1шт)	1	ЛИТ НР.215.00.000		
Кран шаровой латунный 3/4" ³	2			
Шланг всасывающий 4 м с ниппелем переходным 1х3/4"	2			

¹ Комплект крепежа камеры обеззараживания.

² Приложение с переводом, по необходимости.

³ Установлены на камере обеззараживания.

7. ДОЗЫ УФ ОБЛУЧЕНИЯ ПРИ РАЗЛИЧНЫХ РАСХОДАХ ВОДЫ И РАЗЛИЧНЫХ КОЭФФИЦИЕНТАХ ПРОПУСКАНИЯ ВОДОЙ УЛЬТРАФИОЛЕТОВОГО ИЗЛУЧЕНИЯ

DUV-1A250-N MST питьевая вода

Доза (D), мДж/см ²	τ , %	Q _{max} , М ³ /ч
25	70	12.2
25	75	13.5
25	80	15.7
25	85	17.0
25	90	20.0
25	95	22.5
25	100	24.6
40	70	7.6
40	75	8.4
40	80	9.8
40	85	10.6
40	90	12.5
40	95	14.1
40	100	15.4

DUV-1A250-N MST сточная вода

Доза (D), мДж/см ²	τ , %	Q _{max} , М ³ /ч
30	70	9.0
30	75	10.0
30	80	11.1
30	85	12.2
30	90	13.5

DUV-1A250-NK MST сточная вода

Доза (D), мДж/см ²	τ , %	Q _{max} , М ³ /ч
30	50	4.3
30	55	4.9
30	60	6.0
30	65	6.5
30	70	7.0
30	75	7.5
30	80	8.0

8. ГАРАНТИЙНЫЕ ОБЯЗАТЕЛЬСТВА

8.1 Сведения о компании - производителе

Юридический адрес	РФ, 107370 г. Москва, Открытое шоссе, дом 12 стр. 35, ООО ТД «ЛИТ»
Почтовый адрес	РФ, 107076, Москва, ул. Краснобогатырская, д. 44, стр. 1, ООО ТД «ЛИТ»
Тел	+7 (495) 733-9526, 733-9542, 742-9762, 913-5191
Факс	+7 (495) 963-07-35
E-mail	lit@npo.lit.ru
URL	www.npo.lit.ru
ИЗГОТОВЛЕНО ПО ДОКУМЕНТАЦИИ, РАЗРАБОТАННОЙ ООО ПК «ЛИТ»	

8.2 Гарантии производителя

Предприятие-изготовитель гарантирует нормальную работу установки в течение 12 месяцев со дня ввода ее в эксплуатацию, но не более 18 месяцев со дня продажи при условии соблюдения потребителем условий эксплуатации, установленных руководством по эксплуатации установки.

8.3 Сведения об установке

Установка _____, заводской номер № _____,
наименование установки

изготовлена и принята в соответствии с обязательными требованиями Государственных стандартов, действующей технической документацией и признана годной для эксплуатации.

Дата изготовления
установки _____
число, месяц, год

Датчик IS-5, заводской номер № _____, _____ соответствует
техническим требованиям и признан годным для эксплуатации.

Дата изготовления
датчика _____
число, месяц, год

Начальник ОТК

М П

личная подпись

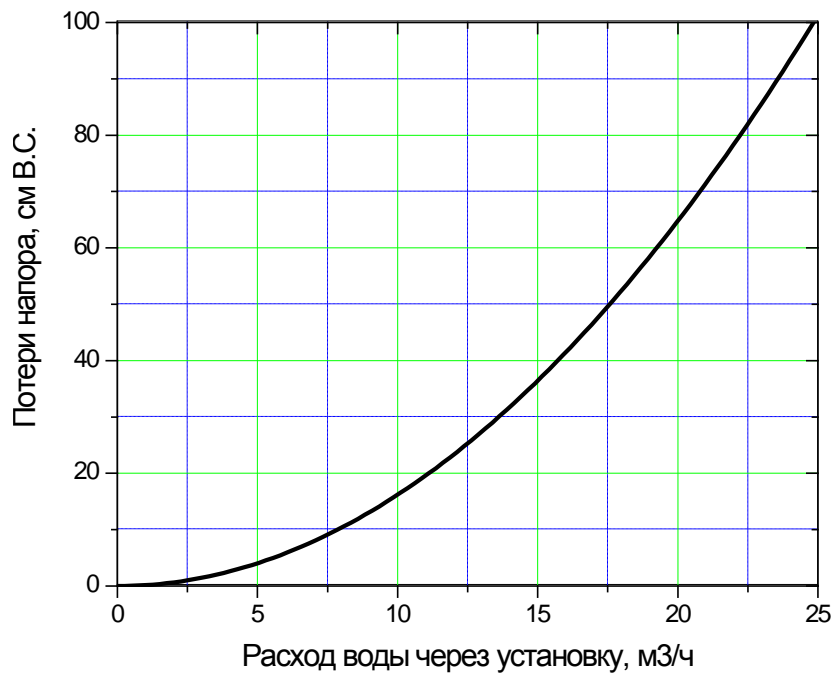
расшифровка подписи

9. СВЕДЕНИЯ О РЕКЛАМАЦИЯХ

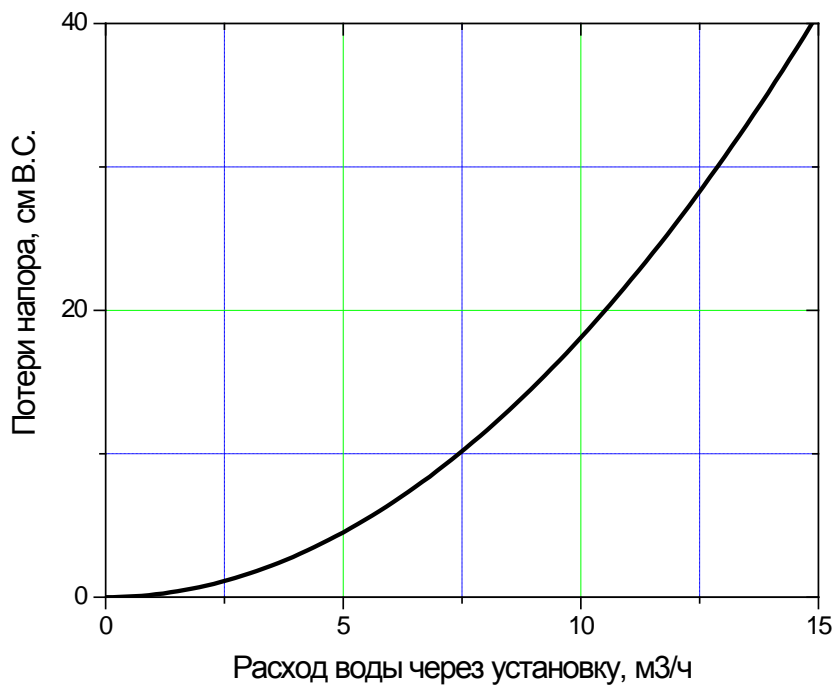
Рекламации принимаются при соблюдении требований к условиям транспортировки и хранения, монтажу и запуску установки, а также при наличии в журнале эксплуатации данных о техническом обслуживании и регламентных работах.

10. ПОТЕРИ НАПОРА В ЗАВИСИМОСТИ ОТ РАСХОДА ВОДЫ ЧЕРЕЗ УСТАНОВКУ

DUV-1A250-N MST



DUV-1A250-NK MST



11. ХРАНЕНИЕ, ТРАНСПОРТИРОВАНИЕ, УТИЛИЗАЦИЯ

11.1 Хранение

Установку допускается хранить в упакованном виде. Условия хранения установки – 2(С)¹ по ГОСТ 15150-69. Срок хранения установки – 2 года.

Техническая документация должна храниться вместе с установкой.

11.2 Транспортирование

Установка может транспортироваться любым видом транспорта на любые расстояния:

- при воздействии механических факторов внешней среды, соответствующих группе условий Ж² по ГОСТ 23216-78;

- при воздействии климатических факторов внешней среды, соответствующих группе условий 5 (ОЖ4)³ по ГОСТ 15150-69.

11.3 Утилизация

Отслужившие лампы должны быть обезврежены и утилизированы в соответствии с постановлением Правительства РФ № 681 от 03.09.2010 «Об утверждении Правил обращения с отходами производства и потребления в части осветительных устройств, электрических ламп, ненадлежащие сбор, накопление, использование, обезвреживание, транспортирование и размещение которых может повлечь причинение вреда жизни, здоровью граждан, вреда животным, растениям и окружающей среде».

¹ Неотапливаемое хранилище в макроклиматических районах с умеренным и холодным климатом.

² Жесткие условия.

³ Навесы в макроклиматических районах с умеренным и холодным климатом.

12. КОМПЛЕКТ ЭЛЕКТРИЧЕСКИХ СХЕМ

1. ЛИТ 1588.00.00.000-61 Э4 Установка обеззараживания воды
2. ЛИТ 1588.01.00.000 Э3 Камера обеззараживания
3. ЛИТ 1588.62.00.000-01 Э3 Пульт управления

0	1	2	3	4	5	6	7	8	9
---	---	---	---	---	---	---	---	---	---



Производитель (фирма)
 Название установки DUV-1A250-N MST
 Название документа Установка обеззараживания воды
 Номер документа ЛИТ 1588.00.00.000-61 Э4
 Фирма / клиент

Электротехническая документация

		Подпись	Дата
Разраб.	Ковешников		05.12.2014
Провер.	Уткин		
Т. контр.			
Утверд.	Фадеев		

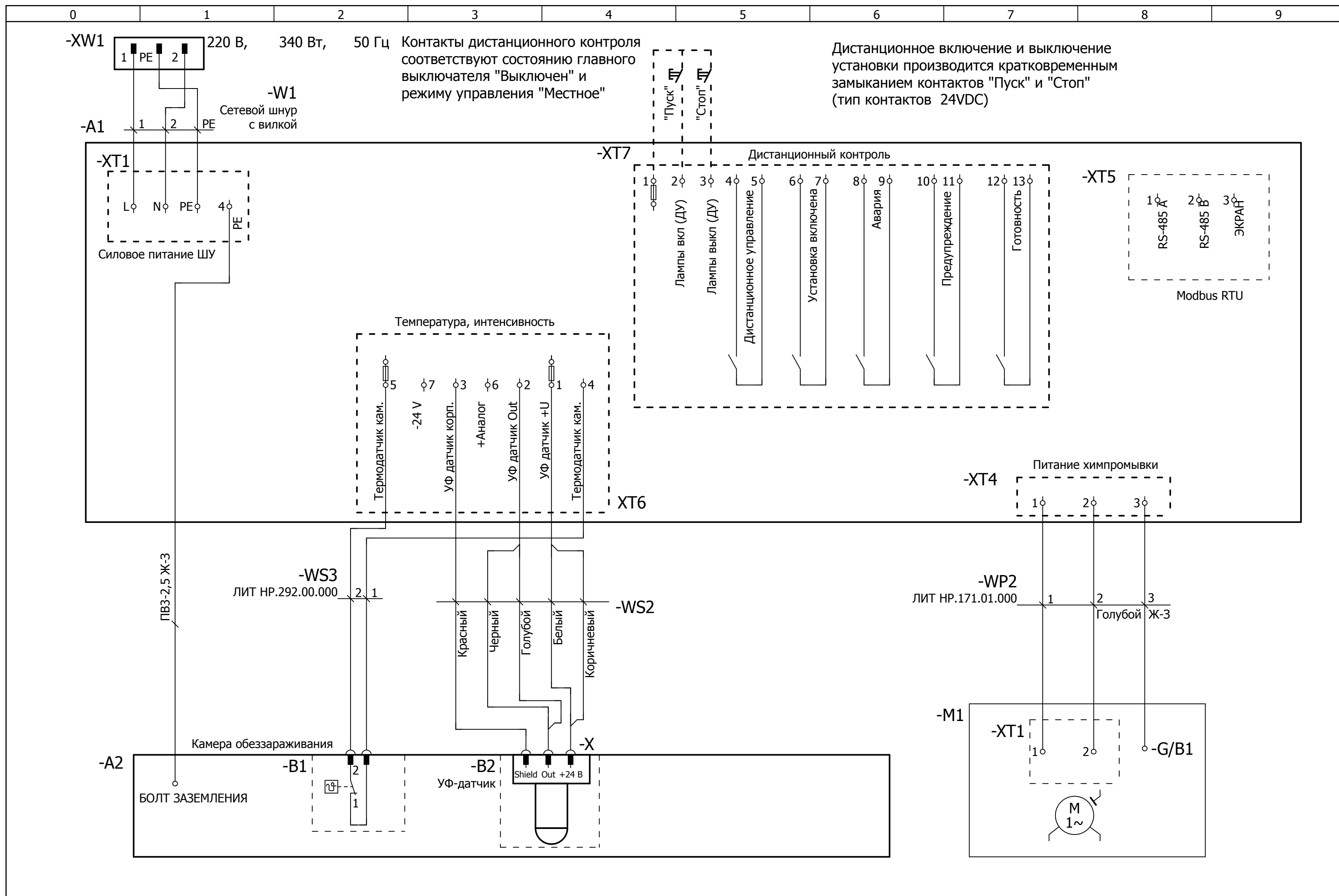
Примечания

Дата создания 05.12.2014 автор Ковешников

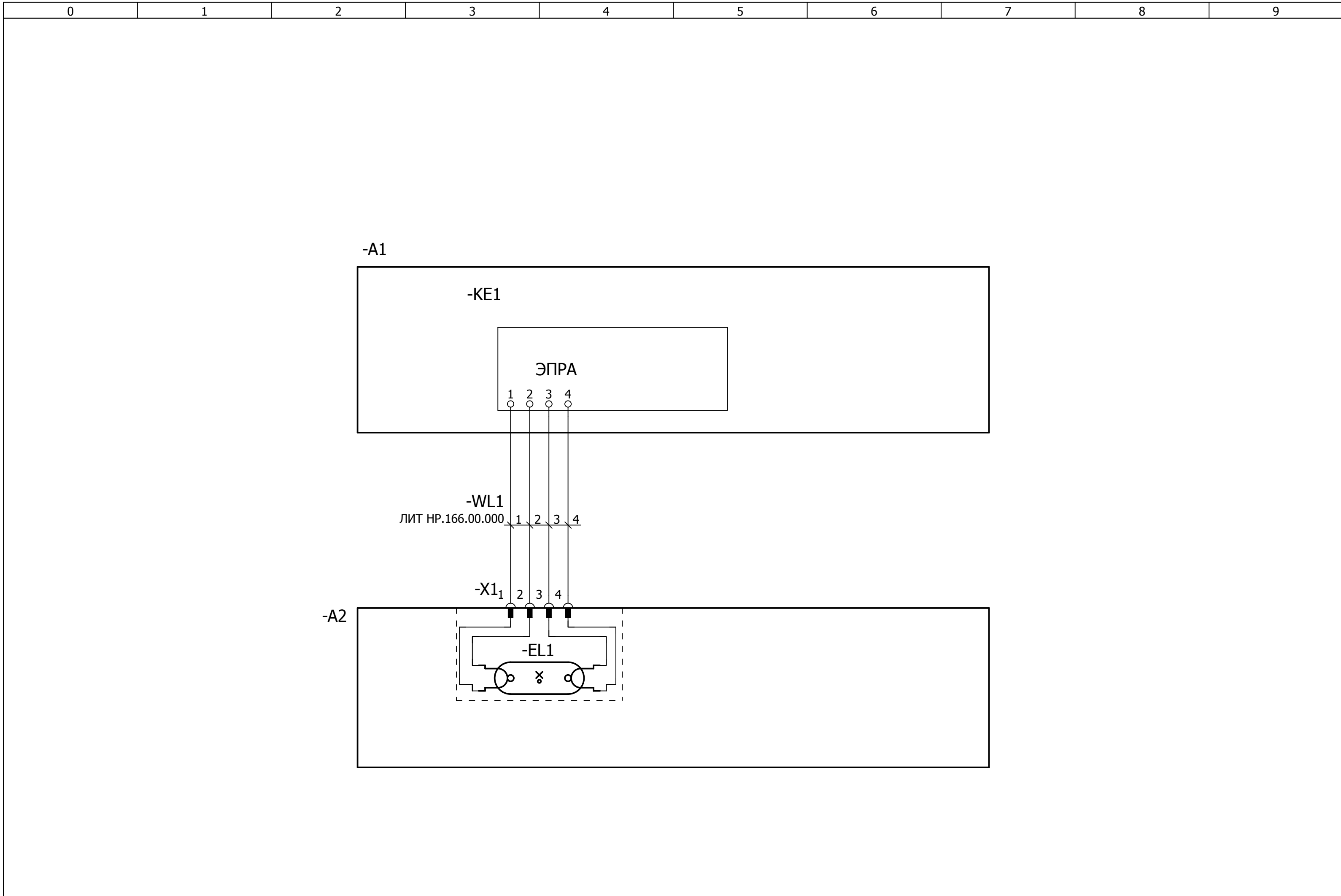
Число листов 5



			Дата	05.12.2014		"ЛИТ"	ЛИТ 1588.00.00.000-61 Э4	ЛИТ 1588.00.00.000-61 Э4	
			Разраб	Ковешников			Установка обеззараживания воды		
1	Замена всей сх.	28.11.2014	Провер	Уткин	DUV-1A250-N MST		Титульный лист		Лист 1
Изменение	Дата	Имя	Происх		Заменено	Заменено			Листов 5



			Дата	05.12.2014	"ЛИТ"	ЛИТ 1588.00.00.000-61 Э4 Установка обеззараживания воды Схема электрическая соединений	ЛИТ 1588.00.00.000-61 Э4	
			Разраб	Ковешников				
1	Замена всей сх.	28.11.2014	Провер	Уткин	DUV-1A250-N MST			Лист 2
Изменение	Дата	Имя	Происх		Заменено	Заменено		Листов



			Дата	05.12.2014	"ЛИТ"	ЛИТ 1588.00.00.000-61 Э4 Установка обеззараживания воды Схема электрическая соединений	ЛИТ 1588.00.00.000-61 Э4	
			Разраб	Ковешников			Лист	3
1	Замена всей сх.	28.11.2014	Провер	Уткин	DUV-1A250-N MST			Листов
Изменение	Дата	Имя	Происх		Заменено	Заменено		

0

1

2

3

4

5

6

7

8

9

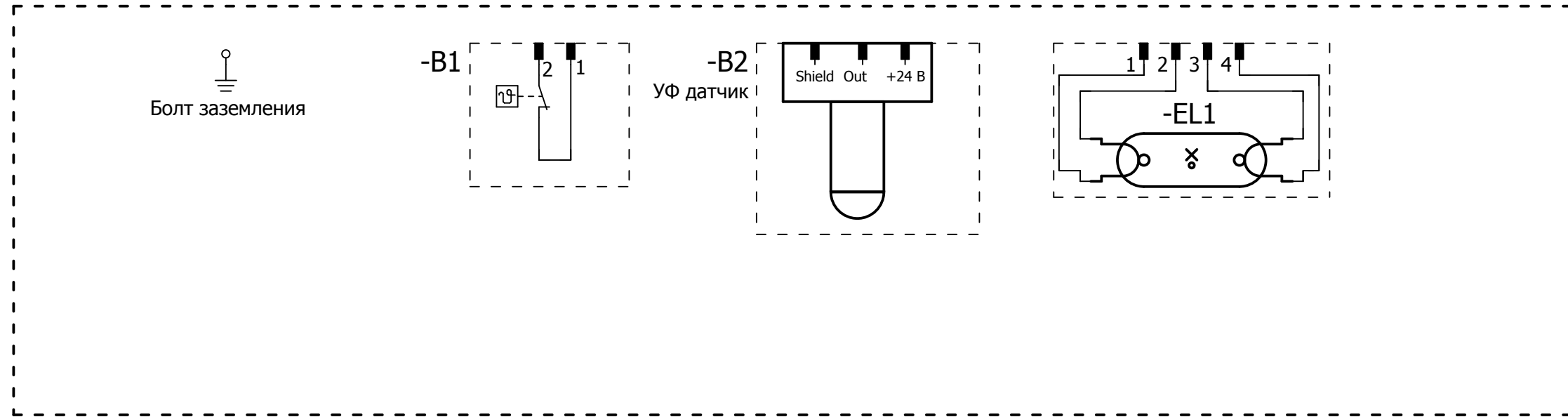
Перечень элементов

F02_LIT

Обозначение устройства	Описание устройства	Номер типа	Кол-во	Номер для заказа	Производитель	примечание:
A1	Пульт управления	LIT 1588.62.00.000-01	1		LIT	
A2	Камера обеззараживания	1A250 HO	1		LIT	
M1	Блок промывки		1	Согласно спецификации камеры	LIT	

			Дата	05.12.2014	"ЛИТ"	ЛИТ 1588.00.00.000-61 Э4 Установка обеззараживания воды	ЛИТ 1588.00.00.000-61 Э4	Лист	4
1	Замена всей сх.	28.11.2014	Разраб	Ковешников				Днев	5
Изменение	Дата	Имя	Происх	Уткин	DUV-1A250-N MST	Перечень элементов	Заменено	Заменено	Листов

Камера обеззараживания



			Дата	16.10.2014	ДАО ПК "ЛИТ"	ЛИТ 1588.01.00.000 ЭЗ Камера обеззараживания Схема электрическая соединений	ЛИТ 1588.01.00.000 ЭЗ	
			Разраб	Ковешников			ЛИТ 1588.01.00.000 ЭЗ	Лист
			Провер	Уткин	ЛИТ 1588.01.00.000 ЭЗ	Листов		4
Изменение	Дата	Имя	Происх			Заменено	Заменено	

0

1

2

3

4

5

6

7

8

9

Перечень элементов

F02_LIT

Обозначение устройства	Описание устройства	Номер типа	Кол-во	Номер для заказа	Производитель	примечание:
B1	Термостат	2455R-55/45	1	2455R-55/45	Honeywell	
B2	Датчик интенсивности (с кабелем)	IS-5	1	IS-5	LIT	
EL1	Лампа бактерицидная	DB 250 HO	1	DB 250 HO	LIT	

			Дата	16.10.2014	DUV-1A250-N MST	Заменено	Заменено	ЗАО ПК "ЛИТ"	ЛИТ 1588.01.00.000 ЭЗ Камера обеззараживания Перечень элементов	ЛИТ 1588.01.00.000 ЭЗ	
			Разраб	Ковешников						Лист	3
			Провер	Уткин						Листов	4
Изменение	Дата	Имя	Происх								

0

1

2

3

4

5

6

7

8

9

Содержание

F06_LIT

Лист	Название документа	Номер документа	Примечание
1	Титульный лист	ЛИТ 1588.01.00.000 ЭЗ	
2	Схема электрическая соединений	ЛИТ 1588.01.00.000 ЭЗ	
3	Перечень элементов	ЛИТ 1588.01.00.000 ЭЗ	
4	Содержание	ЛИТ 1588.01.00.000 ЭЗ	

			Дата	16.10.2014	DUV-1A250-N MST	ЗАО ПК "ЛИТ"	ЛИТ 1588.01.00.000 ЭЗ Камера обеззараживания Содержание	ЛИТ 1588.01.00.000 ЭЗ	
			Разраб	Ковешников					
			Провер	Уткин					
Изменение	Дата	Имя	Происх		Заменено	Заменено			

Лист 4

Листов 4

Производитель (фирма)
 Название установки DUV-1A250-N MST
 Название документа Пульт управления
 Номер документа ЛИТ 1588.62.00.000-01 ЭЗ
 Фирма / клиент

Электротехническая документация

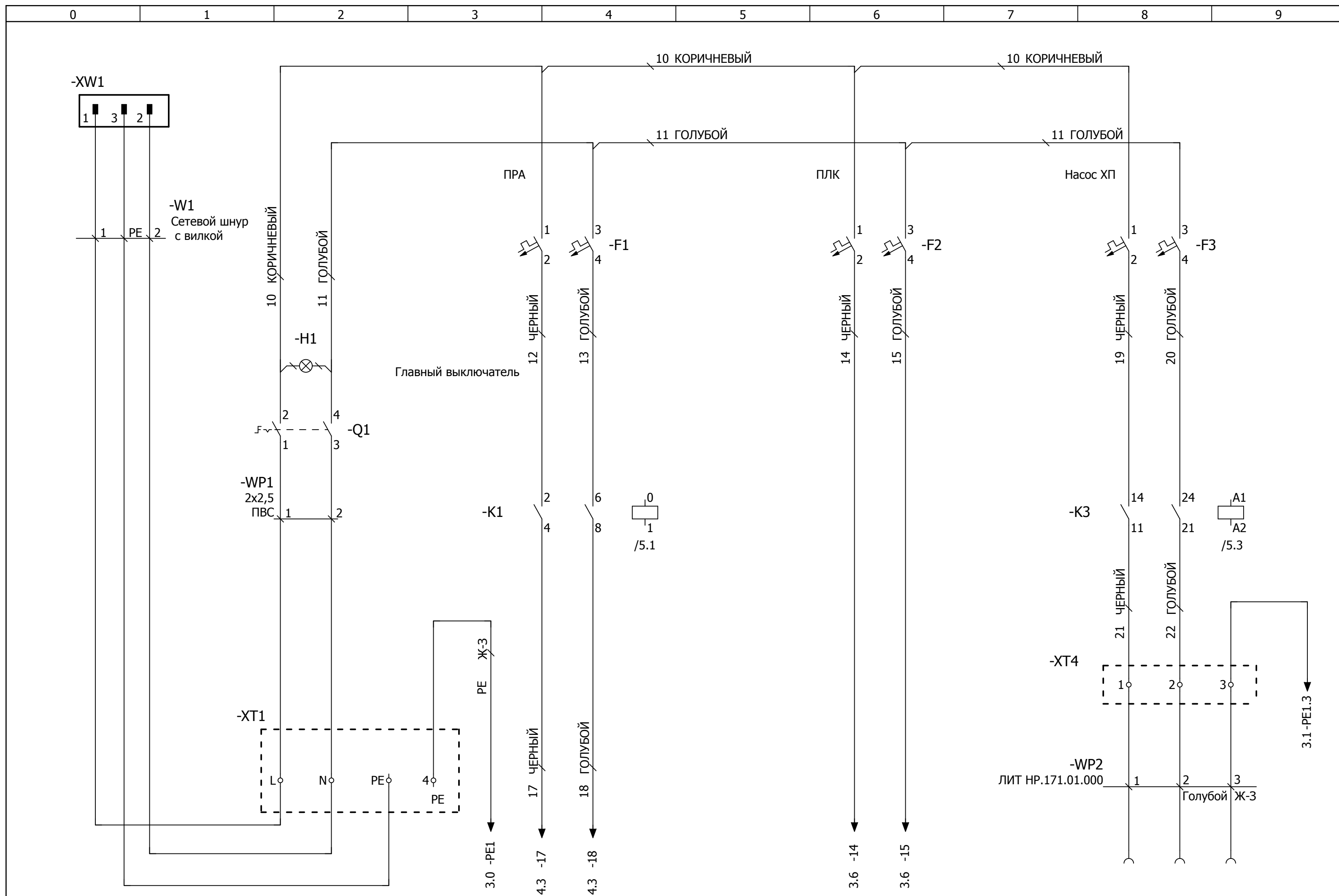
		Подпись	Дата
Разраб.	Ковешников		05.12.2014
Провер.	Уткин		
Т. контр.			
Утверд.	Фадеев		

Примечания

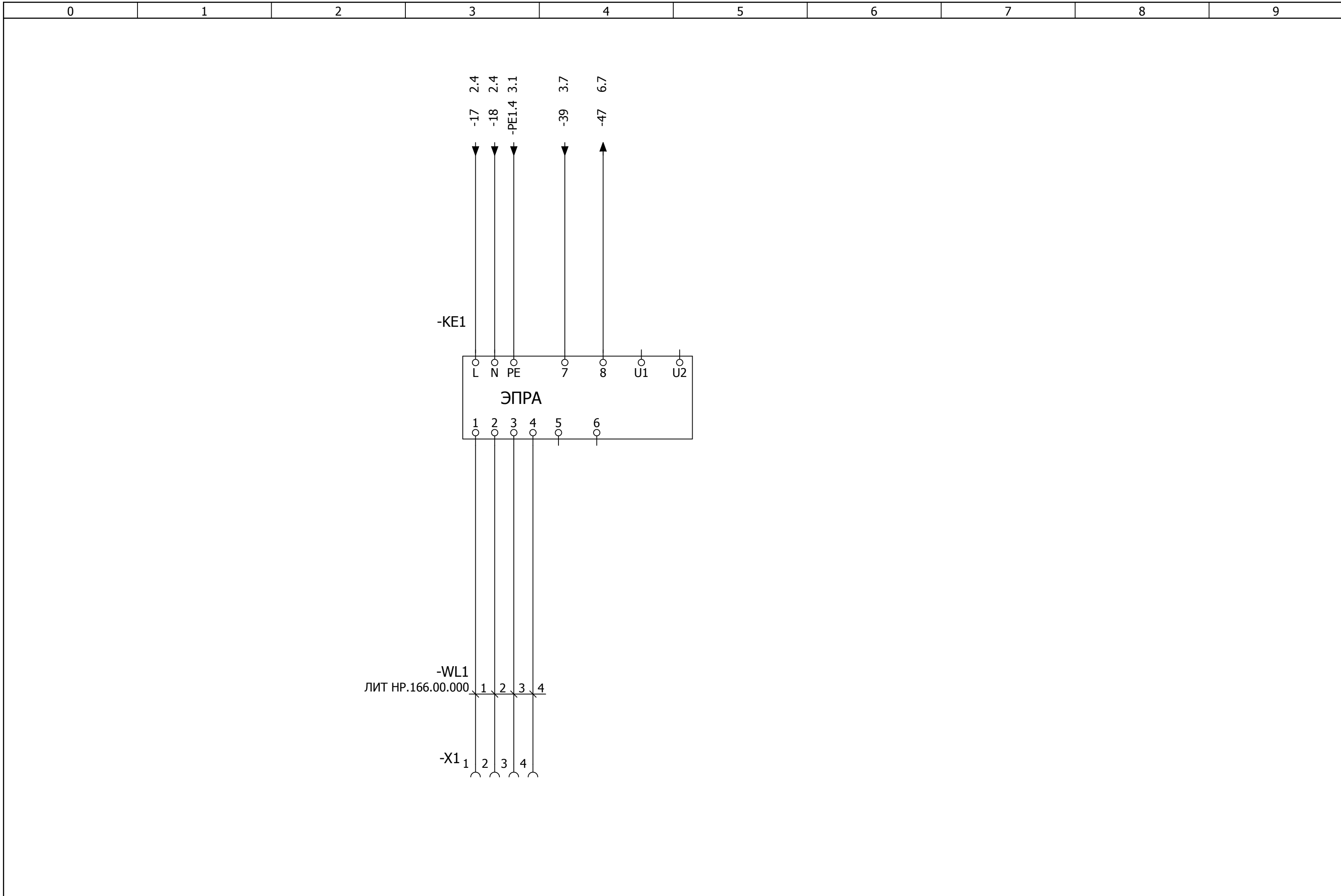
Дата создания 05.12.2014 автор Ковешников

Число листов 16

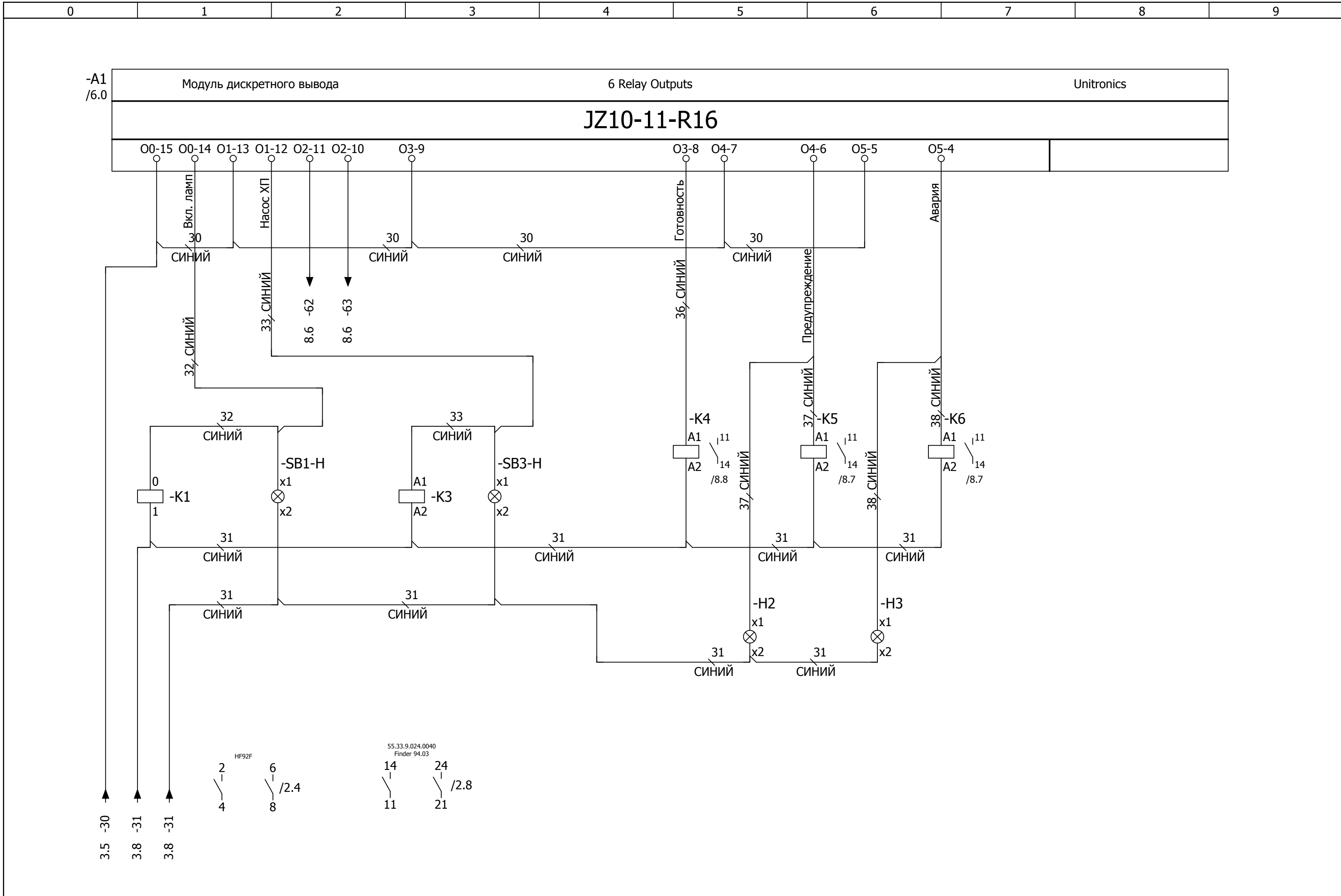
			Дата	28.11.2014		"ЛИТ"	ЛИТ 1588.62.00.000-01 ЭЗ	ЛИТ 1588.62.00.000-01 ЭЗ	
			Разраб	Ковешников			Пульт управления		
1	Замена всей сх.	28.11.2014	Провер	Уткин	DUV-1A250-N MST		Титульный лист		Лист 1
Изменение	Дата	Имя	Происх		Заменено	Заменено			Листов 16



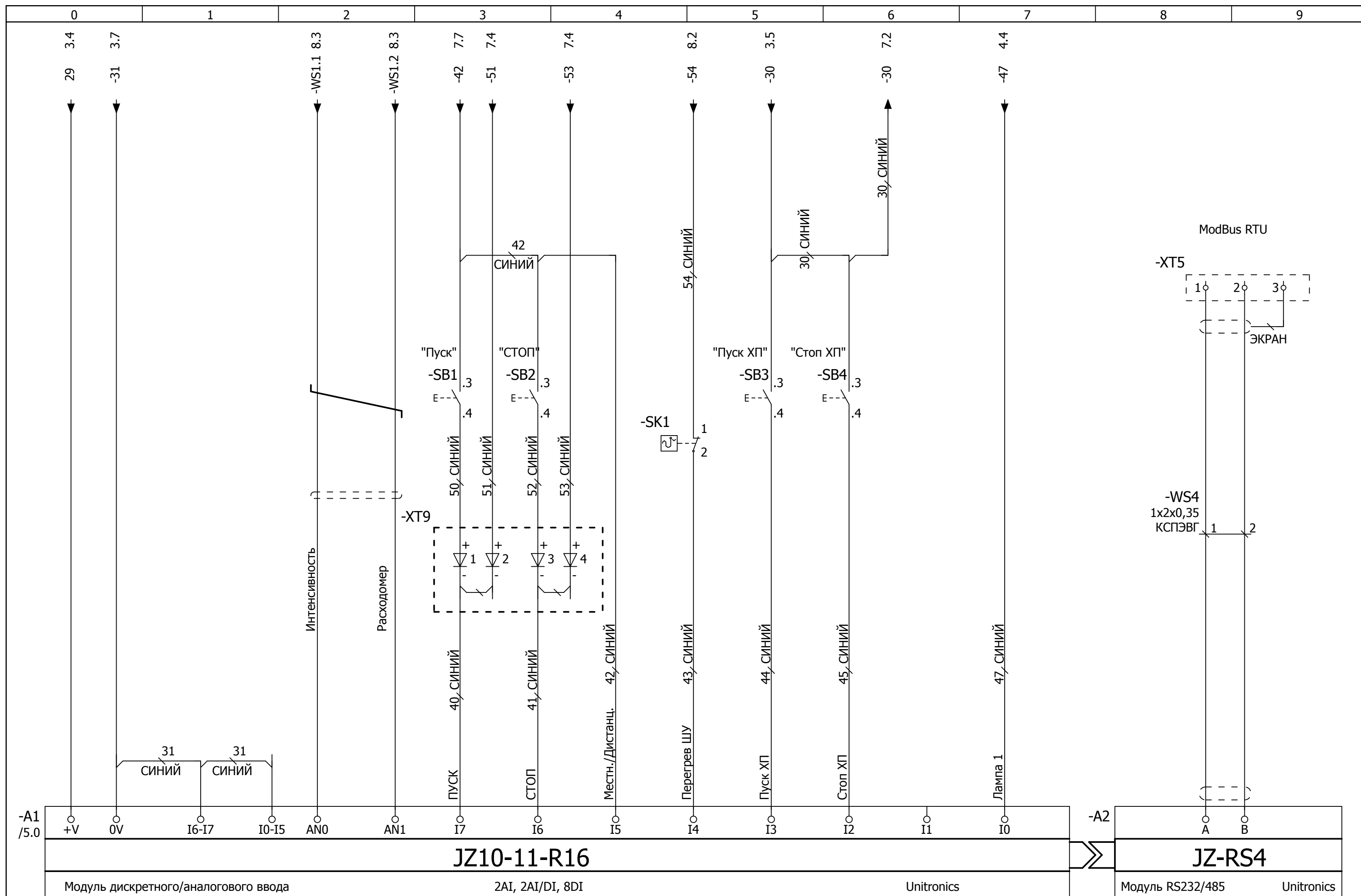
			Дата	05.12.2014			"ЛИТ"	ЛИТ 1588.62.00.000-01 ЭЗ		ЛИТ 1588.62.00.000-01 ЭЗ	
			Разраб	Ковешников				Пульт управления			
1	Замена всей сх.	28.11.2014	Провер	Уткин	DUV-1A250-N MST			Схема электрическая принципиальная			
Изменение	Дата	Имя	Происх		Заменено	Заменено				Лист	2
										Листов	16



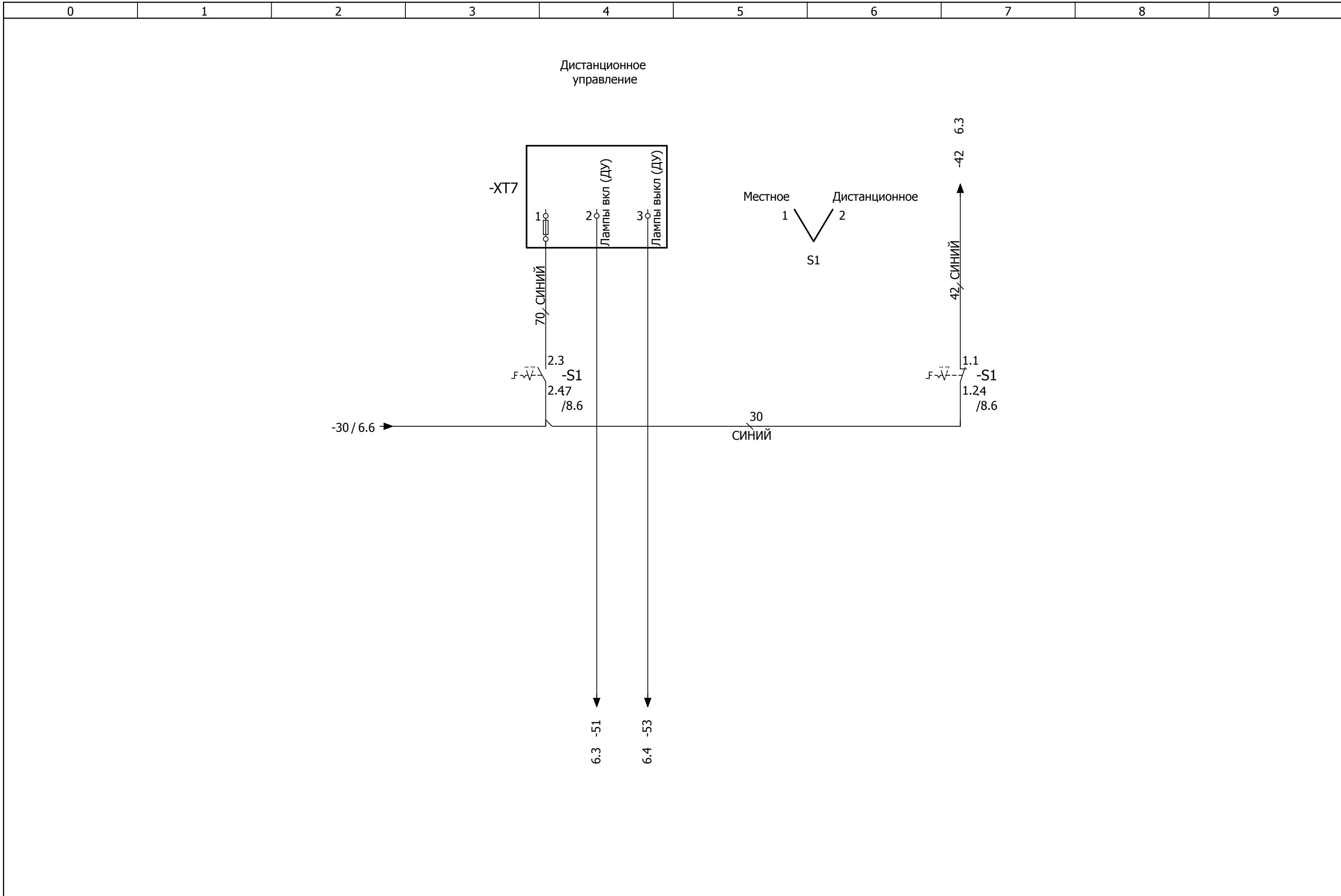
			Дата	05.12.2014	"ЛИТ"	ЛИТ 1588.62.00.000-01 ЭЗ Пульт управления Схема электрическая принципиальная	ЛИТ 1588.62.00.000-01 ЭЗ	
1	Замена всей сх.	28.11.2014	Разраб	Ковешников			DUV-1A250-N MST	Лист
Изменение	Дата	Имя	Происх		Заменено	Заменено	Листов	16



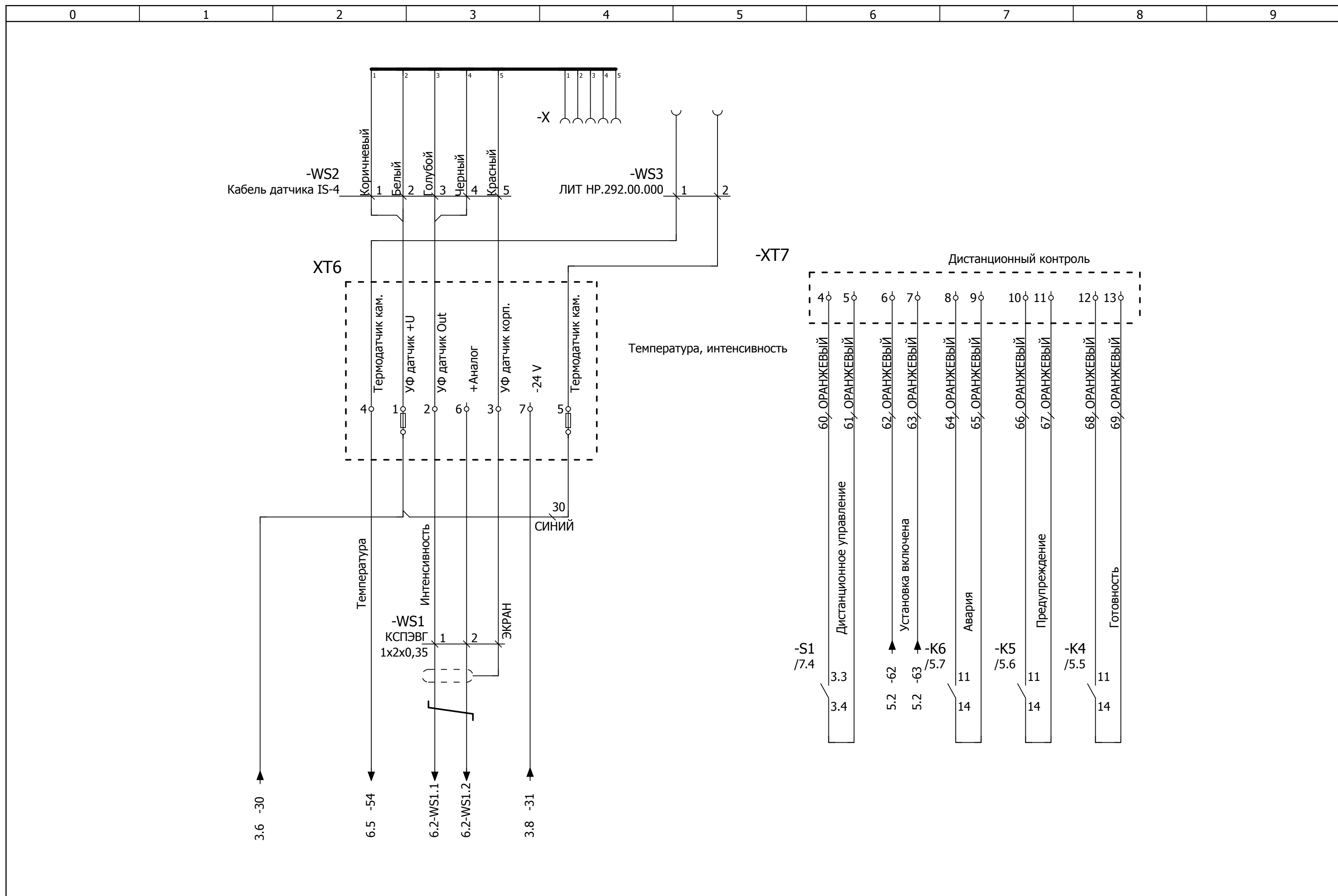
			Дата	03.12.2014	"ЛИТ"	ЛИТ 1588.62.00.000-01 Э3 Пульт управления Схема электрическая принципиальная	ЛИТ 1588.62.00.000-01 Э3	
			Разраб	Ковешников				
1	Замена всей сх.	28.11.2014	Провер	Уткин	DUV-1A250-N MST			Лист 5
Изменение	Дата	Имя	Происх		Заменено	Заменено		Листов 16



			Дата	03.12.2014	"ЛИТ"	ЛИТ 1588.62.00.000-01 ЭЗ Пульт управления Схема электрическая принципиальная	ЛИТ 1588.62.00.000-01 ЭЗ	
			Разраб	Ковешников			Лист	6
1	Замена всей сх.	28.11.2014	Провер	Уткин	DUV-1A250-N MST	Схема электрическая принципиальная	Листов	
Изменение	Дата	Имя	Происх				Заменено	Заменено



			Дата	03.12.2014	"ЛИТ"	ЛИТ 1588.62.00.000-01 ЭЗ Пульт управления Схема электрическая принципиальная	ЛИТ 1588.62.00.000-01 ЭЗ		
			Разраб	Ковешников			Лист	7	
1	Замена всей сх.	28.11.2014	Провер	Уткин	DUV-1A250-N MST			Листов	16
Изменение	Дата	Имя	Происх		Заменено	Заменено			



				Дата	05.12.2014	"ЛИТ"	ЛИТ 1588.62.00.000-01 ЭЗ Пульт управления Схема электрическая принципиальная	ЛИТ 1588.62.00.000-01 ЭЗ	
				Разраб	Ковешников				
1	Замена всей сх.	28.11.2014	Провер	Уткин	DUV-1A250-N MST				Лист 8
Изменение	Дата	Имя	Происх		Заменено	Заменено			Листов 16

Перечень элементов

F02_LIT

Обозначение устройства	Описание устройства	Номер типа	Кол-во	Номер для заказа	Производитель	примечание:
A1	Панель оператора	JZ10-11-R16	1	JZ10-11-R16	Unitronics	
A2	Адаптер RS232/485	JZ-RS4	1	JZ-RS4	Unitronics	
F1	Автоматический выключатель	PL7-C10/2	1	263357	Moeller	
F2	Автоматический выключатель	PL7-C6/2	1	263356	Moeller	
F3	Автоматический выключатель	PL7-C4/2	1	263355	Moeller	
H2	Головка сигнальной лампы (желтая)	M22-L-Y	1	216774	Moeller	
H2;H3;S1;SB1...SB4	Адаптер	M22-A	7	216374	Moeller	
H2	Светодиод белый	M22-LED-W	1	216557	Moeller	
H3	Головка сигнальной лампы (красная)	M22-L-R	1	216772	Moeller	
H3	Светодиод красный	M22-LED-R	1	216558	Moeller	
K1	Реле	HF92F	1	41 05 71	Distrelec	
K3	Реле	55.33.9.024.0040	1	55.33.9.024.0040	FINDER	
K3	Держатель	Finder 94.03	1	94.03	FINDER	
K4...K6	Модуль релейного интерфейса		3	38.51.0.024.0060	FINDER	
KE1	ЭПРА	L~220-1x500-2222-161	1			
Q1	Выключатель с подсветкой	Wippschalter (Green)	1	Distrelec: 20 23 07	MARQUARDT	
S1	Переключатель	M22-WKV	1	216874	Moeller	
S1	Контакт НЗ	M22-K01	1	216378	Moeller	
S1;SB1...SB4	Контакт НО	M22-K10	6	216376	Moeller	
SB1;SB3	Кнопка с подсветкой (зеленая)	M22-DL-G	2	216927	Moeller	
SB1-H;SB3-H	Светодиод зеленый	M22-LED-G	2	216559	Moeller	
SB2;SB4	Кнопка с подсветкой (красная)	M22-DL-R	2	216925	Moeller	
SK1	Термостат	2455R-65/55	1	2455R-65/55	Honeywell	
UZ1	Блок питания	AC-DC DRAN 60-24	1		CHINFA	
V1	Защита от перенапряжений	TT-UK5/ 24DC	1	2794699	Phoenix Contact	
W1	Сетевой шнур	PC-186W-VDE	1	PC-186W-VDE		
WL1	Кабель ламповый	LIT NR.166.00.000	1	LIT NR.166.00.000	LIT	
WP2	Кабель химпромывки	LIT NR.171.01.000	1	LIT NR.171.01.000		
WS2	Кабель датчика IS-4	IS-4	1	IS-4	LIT	В составе датчика IS-4
WS3	Кабель термостата	LIT NR.292.00.000	1	LIT NR.292.00.000	LIT	
X1	Гнездовой контакт	PPEAF 087	4	PPEAF 087	LIT	
X1	Розетка 4-х контактная керамическая	PPFE JP 191	1	PPFE JP 191	LIT	
XT1;XT2;XT4;XT5;XT8	Клемма	ST 2,5 PE	11	30 31 23 8	Phoenix Contact	
XT1;XT4...XT8	Клемма	ST 2,5	26	30 31 21 2	Phoenix Contact	

			Дата	05.12.2014	"ЛИТ"	ЛИТ 1588.62.00.000-01 Э3 Пульт управления Перечень элементов	ЛИТ 1588.62.00.000-01 Э3		
			Разраб	Ковешников					
1	Замена всей сх.	28.11.2014	Провер	Уткин	DUV-1A250-N MST				Лист 9
Изменение	Дата	Имя	Происх		Заменено	Заменено			Листов 16

0

1

2

3

4

5

6

7

8

9

Перечень элементов

F02_LIT

Обозначение устройства	Описание устройства	Номер типа	Кол-во	Номер для заказа	Производитель	примечание:
ХТ1;ХТ4	Клемма	ST 2,5 BU	2	30 31 22 5	Phoenix Contact	
ХТ6;ХТ7	Плавкая вставка	5x20 0,25 A	3			
ХТ6;ХТ7	Клемма с предохранителем	ST 4 HESILED 24	3	3036547	Phoenix Contact	
ХТ8	Переключатель штекерный	FBS 2-5	1	3030161	Phoenix Contact	
ХТ8	Переключатель штекерный	FBS 4-5	1	3030187	Phoenix Contact	
ХТ9	Клемма с диодом	STTB 2,5-2 DIO/O-UL/UR-UL	2	3031584	Phoenix Contact	

Дата 05.12.2014

Разраб Ковешников

"ЛИТ"

ЛИТ 1588.62.00.000-01 ЭЗ

ЛИТ 1588.62.00.000-01 ЭЗ

1 Замена всей сх.

28.11.2014

Провер

Уткин

DUV-1A250-N MST

Пульт управления

Перечень элементов

Лист 10

Листов 16

Изменение Дата Имя Происх

Заменено

Заменено

Заменено

Заменено