



а т е к

ч и с т а я п р и б ы л ь

**РУКОВОДСТВО ПО ЭКСПЛУАТАЦИИ
НА ДИСПЕНСЕР 6207 СН**



Уважаемый покупатель!

Благодарим Вас за приобретение нашего диспенсера! Мы уверены, что диспенсер прослужит долго, позволив Вам насладиться чистой водой, и впредь Вы и Ваши друзья будете обращаться именно к нам.

Приобретенный Вами диспенсер оснащен системой очистки, в качестве которой используется блоковый угольный картридж типа АРС, со встроенными функциями охлаждения и нагрева воды.

Предлагаем Вам инструкцию, которая поможет правильно подключить и эксплуатировать диспенсер, а также правильно его обслуживать.

ВВЕДЕНИЕ

Диспенсер разработан для непосредственного подключения к системе коммунально-бытового водоснабжения и канализации, он прекрасно вписывается в интерьер офиса, ресторана, школы.

Условия эксплуатации:

- диспенсер используется только для очистки бытовой холодной воды, очищенной от микробиологии;
- температура воды - от +5 до +38°C;
- давление воды в трубах должно находиться в пределах от 0,7 до 6,0 бар;
- параметры электрической сети: напряжение - 220В, частота –50/60 Гц.
- для предотвращения возгорания электрических компонентов установки не размещайте ее в местах с повышенной влажностью воздуха;
- не подвергайте установку воздействию прямых солнечных лучей и любых световых источников;
- не распыляйте воду и другие жидкости вблизи установки;
- следуйте рекомендациям по замене фильтрующего элемента.

Внимание: *в случае частых колебаний напряжения в электросети, выходящих за указанные пределы, рекомендуется использовать стабилизатор напряжения.*

ТЕХНИЧЕСКИЕ ХАРАКТЕРИСТИКИ

- температура горячей воды – 85-100⁰С;
- температура холодной воды (при исходной температуре на входе 21⁰С) – 5⁰С;
- производительность по холодной воде – 10,0 л/час;
- объем накопительного бака горячей воды – 3,0 л;
- объем накопительного бака холодной воды – 4,0 л;
- мощность нагревательного элемента – 700 Вт;
- мощность компрессора – 100 Вт.

Для эффективной работы диспенсера внимательно прочитайте руководство по его эксплуатации. Неправильный монтаж, использование и обслуживание установки могут привести к выходу из строя и отказу в работе.

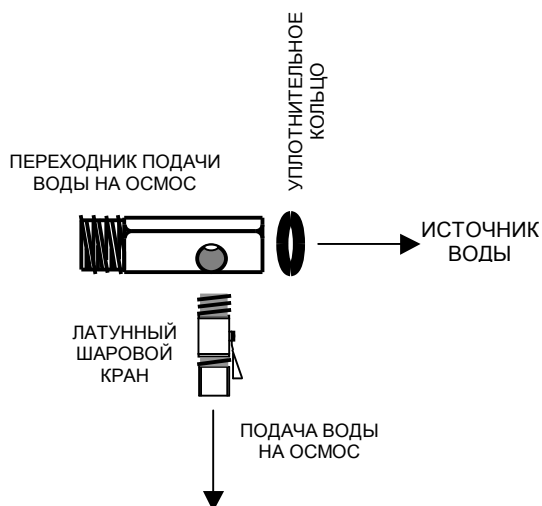
МОНТАЖ

В зависимости от типа системы водоснабжения: (наружная, скрытая) существуют два способа подключения системы очистки.

(А) Наружная система водоснабжения.

- (1) Перекройте подачу воды.
- (2) Отсоедините от стояка холодной воды шланг подачи воды к источнику воды
- (3) Установите на стояк холодной воды переходник подачи воды на диспенсер с латунным шаровым краном.
- (4) Присоедините шланг смесителя к переходнику.
- (5) Присоедините 1/4" (или 3/8") трубу к шаровому крану, используя компрессионную гайку, уплотнительное кольцо и пластиковую втулку.

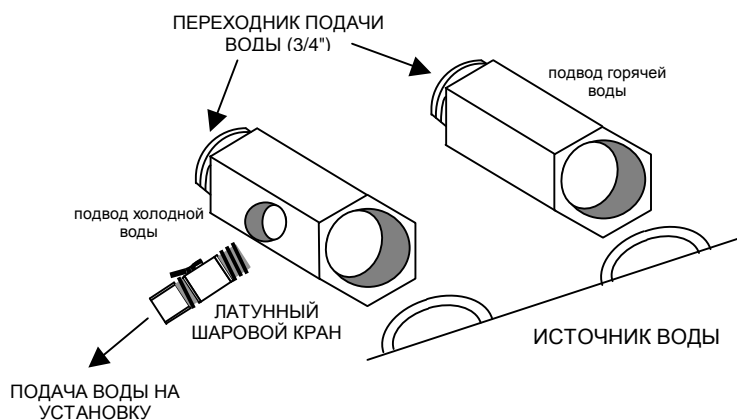
А)



В) Скрытая система водоснабжения.

- (1) Перекройте подачу воды.
- (2) Установите переходник подачи воды на диспенсер с латунным шаровым краном на трубу подвода холодной воды.
- (3) Установите переходник без латунного шарового крана на трубу подвода горячей воды.

В)



РАБОТА УСТАНОВКИ

1. Подключите диспенсер к электропитанию. Подождите несколько минут, чтобы диспенсер наполнился водой.

2. Не пейте воду первого заполнения накопительного бака. Через один-два часа после запуска диспенсера, откройте кран и полностью слейте воду из накопительного бака.

3. Заполнение водой, охлаждение и кипячение происходит автоматически через определенный промежуток времени, обеспечивая постоянную подачу горячей или охлажденной воды.

4. После установки диспенсера необходимо подождать как минимум 10 минут перед включением функции охлаждения.

5. Заводская установка температуры охлаждения воды находится в пределах 3-5°C.

6. Чтобы налить горячую или холодную воду необходимо открыть соответствующие (красный или синий) краны, расположенные на верхней части диспенсера.

В случае аварийной ситуации

Отключите систему от электропитания, перекройте шаровой кран подачи воды на диспенсер.

1. В случае если вы не собираетесь использовать диспенсер, в течение двух или более недель, отключите диспенсер от электропитания и слейте воду из накопительного бака.

2. Перекройте шаровой кран подачи воды на диспенсер.

Возобновление работы установки

1. Откройте шаровой кран подачи воды на диспенсер.

2. Подключите систему к электропитанию.

Замена фильтрующих элементов.

В случае если вы не знакомы с устройством установки, пожалуйста, обратитесь за помощью к вашему дистрибьютору.

1. Отключите диспенсер от электропитания.

2. Перекройте шаровой кран подачи воды на диспенсер.

3. Произведите замену фильтрующего элемента.

4. Подключите диспенсер к электропитанию

Ориентировочный срок замены фильтрующего элемента – 4-6 месяцев

В случае если Вы заметили изменение вкусовых качеств воды, то следует произвести замену фильтрующего элемента раньше.

Возможные неисправности и способы их устранения

Неисправность	Возможная причина	Способы устранения
При открытом кране вода не течет	Перекрыт кран подачи воды на диспенсер	Откройте кран подачи воды на диспенсер
Течь в резьбовых соединениях Течь в трубопроводах	Соединения ослаблены	До упора затяните соединительные и стопорные гайки, при необходимости воспользуйтесь ФУМ лентой
Плохое качество очистки воды на выходе	Фильтрующий элемент загрязнен	Произведите замену фильтрующего элемента.
Вода недостаточно охлаждается	Загрязнен конденсатор Диспенсер установлен в плохо вентилируемом помещении Недостаточное количество хладагента в компрессоре	Производить очистку конденсатора один раз каждые три месяца Установить диспенсер в помещение с хорошей вентиляцией Обратитесь в службу сервиса