

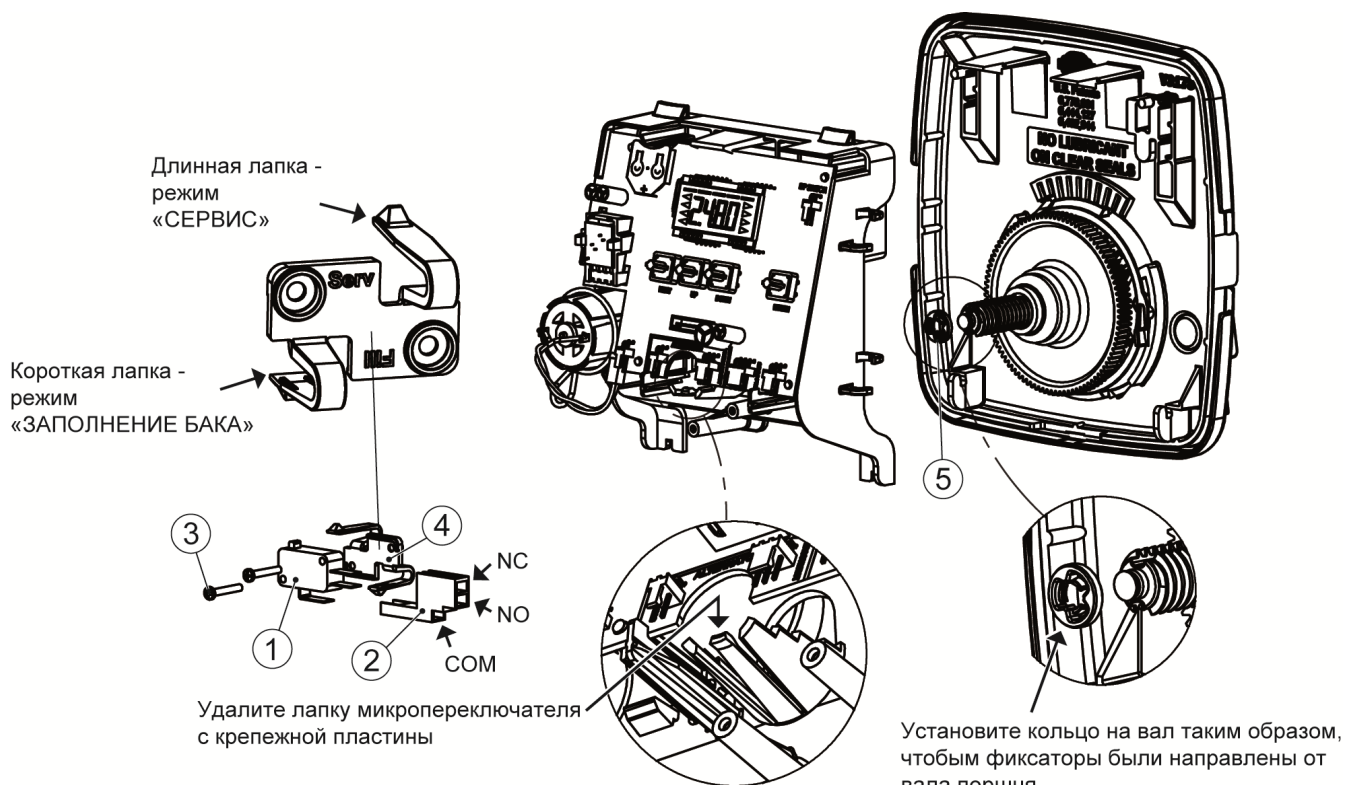


**а т е к**  
ч и с т ы е т е х н о л о г и и

**Артикул - V3017 • Микропереключатель V2 /комплект/**

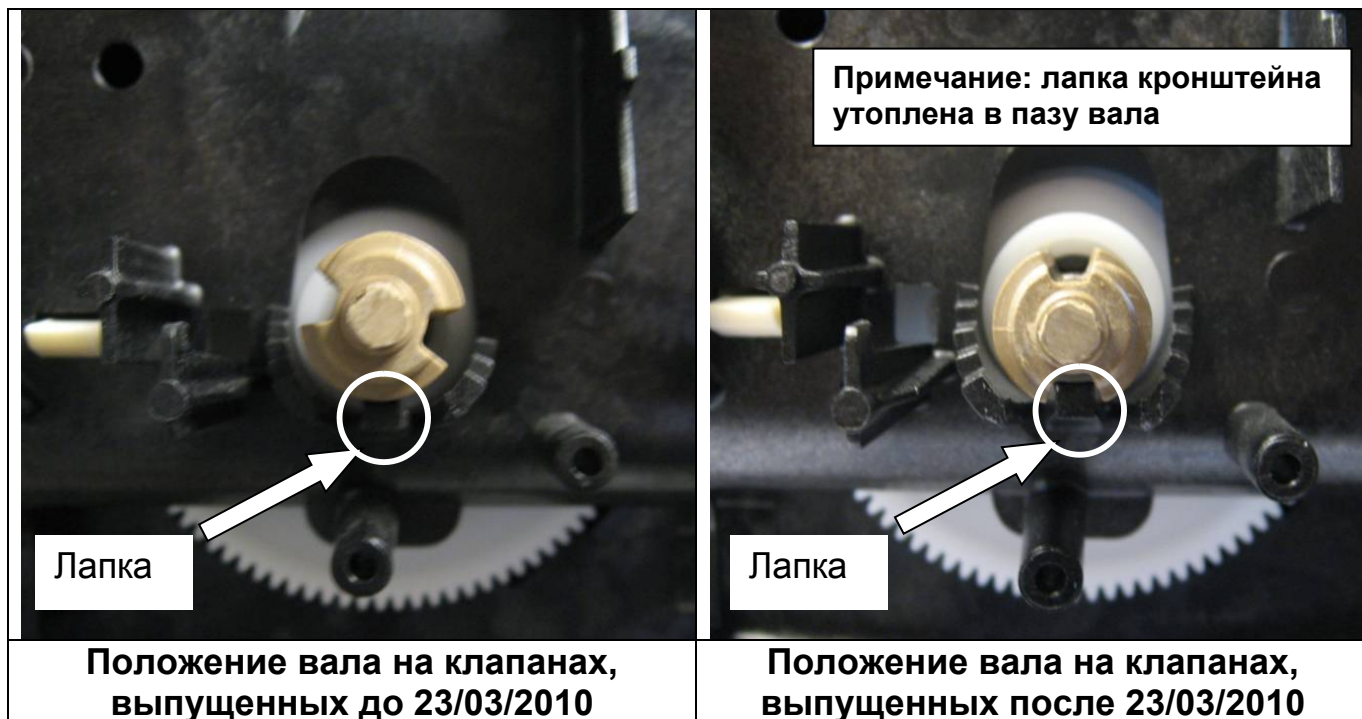
**Внимание! Данный микропереключатель предназначен только для использования с управляющими клапанами Clack WS2**

№ п.п.	Артикул	Описание	Кол-во
1	V3301	Микропереключатель WS1	1
2	V3302	Цоколь	1
3	V3304	Винты 4/40 x 3/4	2
не показан	V3303	Наконечник провода	3
4	V3807	Контакт микропереключателя WS2	1
5	V3808	Кольцо микропереключателя WS2	1
не показан	V3473	Провод мотора редуктора WS, 2,4 м (8 ft)	заказывается отдельно
не показана	V3805	Заглушка задней крышки /комплект/	заказывается отдельно



## Внимание!

Для того чтобы подключить микропереключатель к управляющему клапану WS2, необходимо, чтобы паз на валу поршня совпадал с лапкой микропереключателя кронштейна. У клапанов WS2, выпущенных до 23 марта 2010, передаточный механизм не совпадает с пазом на валу поршня в позиции «Сервис» для работы с микропереключателем V3017, и должен быть заменен. Пожалуйста, посмотрите рисунки, показывающие возможные положения поршня.



Для того чтобы существующий управляющий клапан WS2 со старым передаточным механизмом мог работать с микропереключателем V3017, понадобится новый передаточный механизм (артикул - V3728), если клапан был выпущен до 23 марта 2010.

## Установка микропереключателя

Микропереключатель V3017 может использоваться, как описано ниже в способах А, Б или В.

### **Способ А**

Микропереключатель V3017 можно использовать в качестве вспомогательного микропереключателя, который посылает сигнал для включения или отключения дополнительного оборудования, когда управляющий клапан WS2 начинает регенерацию, и посылает второй сигнал, когда управляющий клапан WS2 возвращается в Сервис.

- Удалите лапку микропереключателя с установочной пластины.



- Установите кольцо микропереключателя V3808 на вал поршня, соблюдая ее правильную ориентацию (фиксаторы направляйте от вала поршня).



- Откусите короткую лапку контакта микропереключателя V3807 для того, чтобы освободить место для присоединения проводов к микропереключателю.



- Установите контакт микропереключателя V3807 таким образом, чтобы надпись «SERV» была направлена в сторону управляющего клапана и длинная лапка касалась вала поршня. Прикрепите микропереключатель на посадочное место в установочной пластине винтами. Не перетягивайте винты.

- Для подключения к микропереключателю используйте наконечники V3303 и соответствующие провода (в комплект поставки не входят). Поскольку наконечники V3303 не экранированы, убедитесь, что все соединения подключены с использованием пластмассового цоколя V3302.

- Если провода входят в управляющий клапан через дополнительное отверстие в задней крышке, используйте заглушку задней крышки V3805.

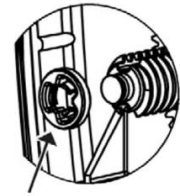


### **Способ Б**

Микропереключатель может быть использован для соединения двух клапанов WS2, чтобы предотвратить их одновременную регенерацию. Должно быть соблюдено следующее:

- Каждый клапан должен быть запрограммирован так, чтобы регенерация от внешнего сигнала была запрещена.

- Кольцо должно быть установлено на вал поршня в правильном положении.



- Удалите лапку микропереключателя на каждом кронштейне.



- Необходимо два микропереключателя V3017, по одному на каждый клапан. Откусите короткую лапку контакта микропереключателя V3807 для того, чтобы освободить место для присоединения проводов к микропереключателю.



- Установите контакт микропереключателя V3807 таким образом, чтобы надпись «SERV» была направлена в сторону управляющего клапана и длинная лапка касалась вала поршня. Прикрепите микропереключатель на посадочное место в установочной пластине винтами. Не перетягивайте винты.
- Используйте два кабеля V3473 и подключите наконечники V3303 к каждому проводу. Поскольку наконечники V3303 не экранированы, убедитесь, что все соединения подключены с использованием пластмассового цоколя V3302.
- Соедините один конец провода с разъемом «DP switch» одного клапана, а другой конец с наконечниками V3303 – с микропереключателем второго клапана (см. схему 1). Присоедините один провод с наконечниками V3303 к контакту «COM» микропереключателя, и второй провод – к контакту «NC» микропереключателя. Поскольку разъем «DP SWITCH» выдает «сухой контакт», цвета проводов не важны.
- Если провода входят в управляющий клапан через дополнительное отверстие в задней крышке, используйте заглушку задней крышки V3805 (одна на каждый клапан).



## **Способ В**

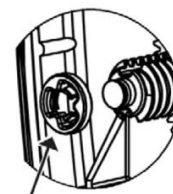
Микропереключатель V3017 может быть использован для соединения двух клапанов WS2 таким образом, что когда один клапан (обозначенный как ведущий) находится в стадии заполнения бака, подается сигнал на другой клапан (обозначенный как ведомый) для начала регенерации.

Если система с ведущим клапаном регенерируется раньше системы с ведомым клапаном, то должно быть следующее:

- Ведущий клапан WS2 должен быть запрограммирован так, чтобы стадия заполнения бака была последней стадией регенерации. Также он должен

быть запрограммирован так, чтобы продолжительность стадии заполнения бака была не менее 2 минут.

- Электронная плата ведомого клапана WS2 должна иметь 2-контактный разъем для получения внешнего сигнала (как правило, обозначен «DP switch»).
- Ведомый клапан WS2 должен быть запрограммирован так, чтобы регенерация начиналась только тогда, когда ведущий клапан WS2 находится в стадии заполнения бака. Это может быть достигнуто программированием клапана так, чтобы число дней между регенерациями было достаточно большим для предотвращения преждевременной регенерации. Если на ведомом клапане WS2 установлен счетчик, убедитесь, что ресурс системы установлен на «ВЫКЛ». Также, ведомый клапан должен быть запрограммирован на немедленную регенерацию от внешнего сигнала.
- Выполните следующие шаги:
  - Кольцо на ведущем клапане WS2 должно быть установлено на вал поршня в правильном положении.



- Удалите лапку микропереключателя на кронштейне.



- Откусите длинную лапку контакта микропереключателя для того, чтобы освободить место для присоединения проводов к микропереключателю. Установите контакт микропереключателя таким образом, чтобы надпись «FILL» была направлена в сторону управляющего клапана и короткая лапка касалась вала поршня. На ведущем клапане WS2 прикрепите микропереключатель на посадочное место в установочной пластине винтами. Не перетягивайте винты.
- Используйте кабель V3473 и подключите наконечники V3303 к каждому проводу. Поскольку наконечники V3303 не экранированы, убедитесь, что все соединения подключены с использованием пластмассового цоколя V3302.
- Соедините один конец провода с разъемом «DP SWITCH» одного (ведомого) клапана, а другой конец с наконечниками V3303 – с микропереключателем второго (ведущего) клапана (см. схему 1). Присоедините один провод с наконечниками V3303 к контакту «COM» микропереключателя, и второй провод – к контакту "NC" микропереключателя. Поскольку разъем «DP SWITCH» выдает «сухой контакт», цвета проводов не важны.



- Если провода входят в управляющий клапан через дополнительное отверстие в задней крышке, используйте заглушку задней крышки V3805 (одна на каждый клапан).



- Проверьте систему на работоспособность. Нажмите и удерживайте кнопку «ПРОМЫВКА» или «REGEN» на ведущем клапане WS2. После остановки двигателя нажимайте кнопку «ПРОМЫВКА» или «REGEN» для переключения между стадиями, пока ведущий клапан не окажется на стадии заполнения бака. Регенерация ведомого клапана должна начаться в течение 2 минут. Если ведомый клапан не начнет регенерацию в течение 2 минут, проверьте расположение кольца, соединения присоединительного кабеля и настройки ведомого клапана.

Схема 1

