



**а т е к**

ч и с т ы е т е х н о л о г и и

**РУКОВОДСТВО ПО ЭКСПЛУАТАЦИИ  
НА ДИСПЕНСЕР 929 СН/РО  
СО ВСТРОЕННОЙ ЧЕТЫРЕХСТУПЕНЧАТОЙ УСТАНОВКОЙ  
ОБРАТНОГО ОСМОСА.**



**Уважаемый покупатель!**

**Благодарим Вас за приобретение нашего диспенсера! Мы уверены, что диспенсер прослужит долго, позволив Вам насладиться чистой водой, и впредь Вы и Ваши друзья будете обращаться именно к нам.**

**Приобретенный Вами диспенсер очищает воду самым современным методом с использованием мембранной технологии, а также оснащен системой охлаждения и нагрева воды.**

**Предлагаем Вам инструкцию, которая поможет правильно подключить и эксплуатировать диспенсер, а также правильно его обслуживать.**

## **ВВЕДЕНИЕ**

Диспенсер разработан для непосредственного подключения к системе коммунально-бытового водоснабжения и канализации, он прекрасно вписывается в интерьер офиса, ресторана, школы.

### **Условия эксплуатации:**

- диспенсер используется только для очистки бытовой холодной воды, очищенной от микробиологии, с уровнем соледержания менее 2000 мг/л (в противном случае следует установить систему предочистки);
- расстояние между стеной и диспенсером должно быть не менее 10 см;
- температура воды - от +5 до +38°C;
- давление воды в трубах должно находиться в пределах от 0,7 до 6,0 бар;
- параметры электрической сети: напряжение - 110В/220/240В, частота –50/60 Гц.
- для предотвращения возгорания электрических компонентов установки не размещайте ее в местах с повышенной влажностью воздуха;
- не подвергайте установку воздействию прямых солнечных лучей и любых световых источников;
- не распыляйте воду и другие жидкости вблизи установки;
- следуйте рекомендациям по замене фильтрующих элементов;
- во время работы диспенсера не подносите руку к отверстию выхода пара, а также не открывайте крышку накопительного бака горячей воды

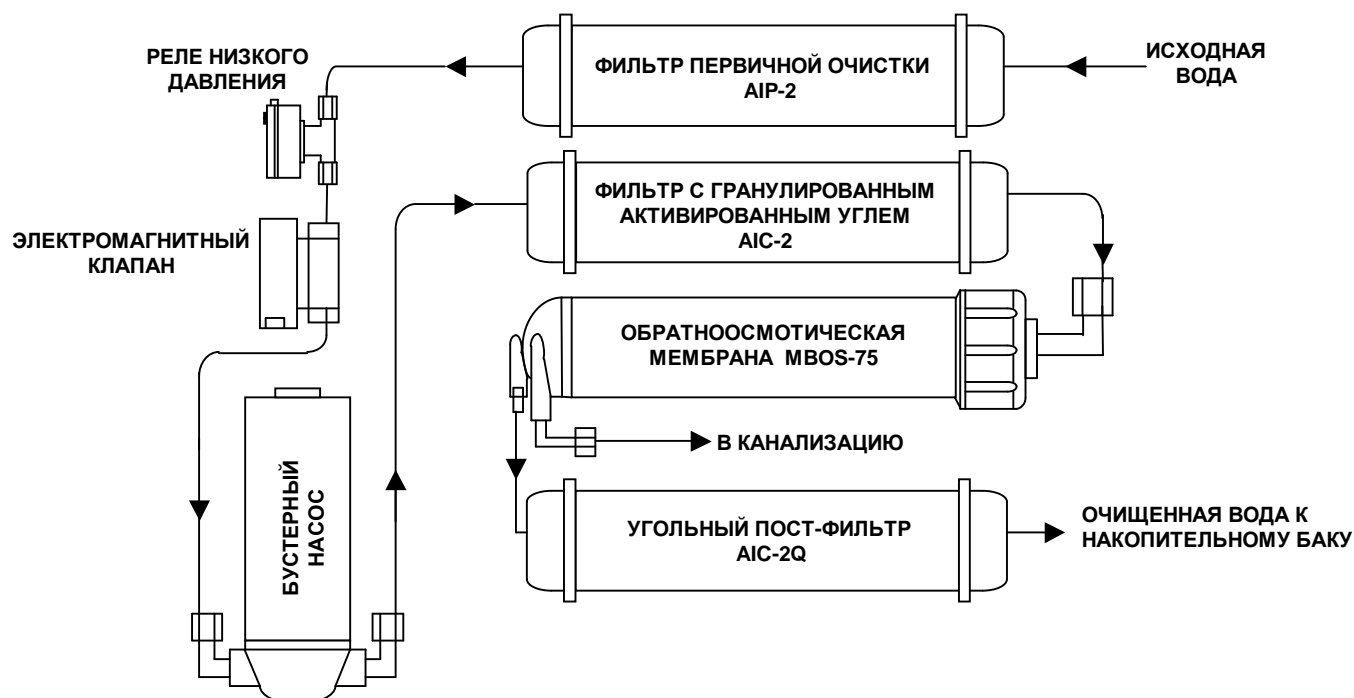
**Внимание:** в случае частых колебаний напряжения в электросети, выходящих за указанные пределы, рекомендуется использовать стабилизатор напряжения.

## **ТЕХНИЧЕСКИЕ ХАРАКТЕРИСТИКИ**

- температура горячей воды – 85-100<sup>0</sup>С;
- температура холодной воды (при исходной температуре на входе 21<sup>0</sup>С) – 10<sup>0</sup>С;
- производительность по холодной воде – 5,5 л/час;
- объем накопительного бака горячей воды – 2,5 л;
- объем накопительного бака холодной воды – 4,0 л;
- мощность нагревательного элемента – 700 Вт;
- мощность компрессора – 100 Вт;
- длина электрического шнура – 2 м;
- габаритные размеры (L/W/H), мм – 320/400/1040;
- вес – 19 кг;
- конструкция диспенсера позволяет устанавливать с помощью специального переходника (в комплект поставки не входит) бутылку емкостью до 22,7 л. Бутылка прикрепляется к диспенсеру сверху (как показано на рисунке оригинальной инструкции).

Для эффективной работы диспенсера внимательно прочитайте руководство по его эксплуатации. Неправильный монтаж, использование и обслуживание установки могут привести к выходу из строя и отказу в работе.

## ПРИНЦИПИАЛЬНАЯ СХЕМА ОЧИСТКИ ВОДЫ В ДИСПЕНСЕРЕ 929 CH/RO



## ОБОЗНАЧЕНИЕ КНОПОК НА ПЕРЕДНЕЙ ПАНЕЛИ

Cold power – охлаждение воды

Hot power – подогрев воды

Reboil - кипячение

Power on – вкл (индикация)

Keep warm – удержание тепла (индикация)

Heating – подогрев (индикация)

Main water tank cover – крышка основного танкера для воды

Snap-on top cover – верхняя крышка диспенсера

Steam exhaust cover – крышка на выходе пара

Hot water tank cover – крышка танкера для горячей воды

Hot water tank – танкер для горячей воды

Main water tank – основной танкер для воды

WATER OUTLET TUBE – водоотводная трубка

Water level indicator – индикатор уровня воды

Control panel – панель управления

Cold water release lever – клавиша подачи холодной воды

Warm water release lever – клавиша подачи теплой воды

Warm water release lever – клавиша подачи горячей воды

Cup base – подставка для чашек

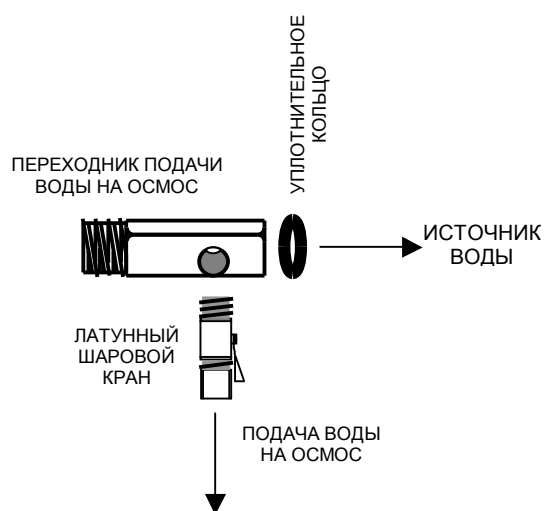
## МОНТАЖ

В зависимости от типа системы водоснабжения: (наружная, скрытая) существуют два способа подключения системы очистки.

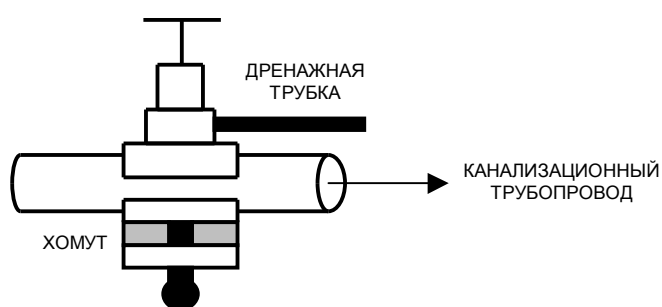
### (А) Наружная система водоснабжения.

- (1) Перекройте подачу воды.
- (2) Отсоедините от стояка холодной воды шланг подачи воды к источнику воды
- (3) Установите на стояк холодной воды переходник подачи воды на диспенсер с латунным шаровым краном.
- (4) Присоедините шланг смесителя к переходнику.
- (5) Присоедините 1/4" (или 3/8") трубу к шаровому крану, используя компрессионную гайку, уплотнительное кольцо и пластиковую втулку.

А)



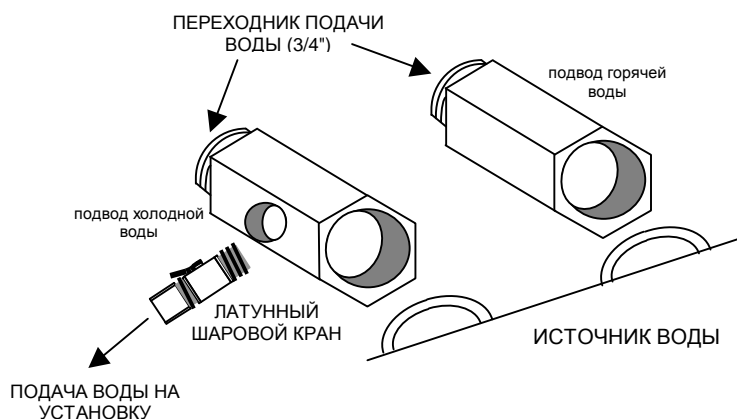
В) Система подключения к канализации



С) Скрытая система водоснабжения.

- (1) Перекройте подачу воды.
- (2) Установите переходник подачи воды на диспенсер с латунным шаровым краном на трубу подвода холодной воды.
- (3) Установите переходник без латунного шарового крана на трубу подвода горячей воды.

С)



## РАБОТА УСТАНОВКИ

1. Подключите диспенсер к электропитанию. Подождите несколько минут, чтобы диспенсер наполнился водой. Проверьте уровень воды по индикатору. Уровень воды не должен превышать отметки FULL.

**Примечание:** Внимательно следите за уровнем воды в накопительном баке, не допускайте, чтобы уровень был ниже отметки LOW.

2. Не пейте воду первого заполнения накопительного бака. Через один-два часа после запуска диспенсера, откройте кран и полностью слейте воду из накопительного бака.

### 3. Функция нагрева воды.

Нажмите кнопку HOT POWER, чтобы включить диспенсер в режим нагрева воды. Индикатор POWER ON загорится. Вода поступит в накопительный бак горячей воды и автоматически начнется ее подогрев.

Как только температура воды достигнет 100° С индикатор на панели управления переключится с позиции HEATING на KEEP WARM.

Заполнение водой и кипячение происходит автоматически через определенный промежуток времени (без нажатия кнопки REBOIL), обеспечивая постоянную подачу горячей воды.

Если необходимо получить более горячую воду, нажмите кнопку REBOIL, вода начнет нагреваться и лампочка индикатора переключится с позиции KEEP WARM на HEATING. Функция подогрева автоматически отключится через 2 минуты и лампочка индикатора снова вернется в позицию KEEP WARM.

### 4. Функция охлаждения воды:

После установки диспенсера необходимо подождать как минимум 10 минут перед включением функции охлаждения.

Сначала необходимо дать выход небольшому количеству воды из накопительного бака холодной воды, нажав клавишу подачи холодной воды, затем нажать кнопку COLD POWER для включения непосредственно функции охлаждения.

**Примечание:** без необходимости не отключайте кнопку COLD POWER. В случае если после отключения функции охлаждения, вам необходимо включить ее снова, нужно подождать как минимум 3 минуты, чтобы предотвратить повреждение компрессора.

Заводская установка температуры охлаждения воды находится в пределах 8-12°C. Температуру охлаждения можно отрегулировать посредством термостата, расположенного на задней стенке диспенсера (чем выше цифра на термостате, тем ниже температура охлаждения).

Во избежании замерзания воды в подводящих трубках не устанавливаете ручку по шкале термостата выше цифры три.

5. Чтобы налить горячую, теплую или холодную воду поставьте чашку или стакан на подставку непосредственно под клапан выхода горячей, теплой или холодной воды. Нажмите клавишу подачи горячей, теплой или холодной воды и удерживайте до тех пор, пока чашка или стакан не наполнится до нужного вам уровня.

**Предостережение:** Во избежание ожогов, не подставляйте руки под клапан выхода горячей воды.

### **В случае аварийной ситуации**

Отключите систему от электропитания, перекройте шаровой кран подачи воды на диспенсер.

1. В случае если вы не собираетесь использовать диспенсер, в течение двух или более недель, отключите диспенсер от электропитания и слейте воду из накопительного бака.
2. Перекройте шаровой кран подачи воды на диспенсер.

### **Возобновление работы установки**

1. Откройте шаровой кран подачи воды на диспенсер.
2. Подключите систему к электропитанию.

### **Замена фильтрующих элементов.**

В случае если вы не знакомы с устройством установки, пожалуйста, обратитесь за помощью к вашему дистрибьютору.

1. Отключите диспенсер от электропитания.
2. Перекройте шаровой кран подачи воды на диспенсер.
3. Произведите замену фильтрующих элементов.
4. Подключите диспенсер к электропитанию

### **Ориентировочный срок замены фильтрующих элементов:**

1. Фильтр первичной очистки AIP-2 – через 9-10 месяцев
2. Фильтр с гранулированным активированным углем AIC-2 – через 10-12 месяцев
3. Обратноосмотическая мембрана MBOS-75 – через 1,5 года
4. Угольный пост-фильтр AIC-2Q – через 2 года.

В случае если Вы заметили изменение вкусовых качеств воды, то следует произвести замену фильтрующих элементов раньше.

## Возможные неисправности и способы их устранения

Неисправность	Возможная причина	Способы устранения
При открытом кране вода не течет	Перекрыт кран подачи воды на диспенсор	Откройте кран подачи воды на диспенсор
Течь в резьбовых соединениях Течь в трубопроводах	Соединения ослаблены	До упора затяните соединительные и стопорные гайки, при необходимости воспользуйтесь ФУМ лентой
Плохое качество очистки воды на выходе	Фильтрующие элементы, мембрана загрязнены.	Произведите замену фильтрующих элементов. Если замена фильтрующих элементов не дала положительного результата, замените мембрану.
Высокий показатель уровня соледождения очищенной воды	Выпадение солей на поверхность мембраны Мембранный фильтрующий элемент поврежден	Произвести замену мембранного фильтрующего элемента
Небольшой напор / отсутствие напора воды при открытом кране	Обратный клапан вышел из строя или загрязнен мембранный фильтрующий элемент	Произведите замену обратного клапана или мембранного фильтрующего элемента
Насос работает – вода при открытом кране не течет	Засорен угольный фильтр первичной очистки Впускной электромагнитный клапан вышел из строя	Произведите замену угольного картриджа фильтра Замените электромагнитный клапан
Насос не работает	Перегорел мотор бустерного насоса  Перегорел трансформатор	Проверьте работу насоса, в случае его неисправности обратитесь к Вашему дистрибьютору Произведите замену трансформатора
Самопроизвольное включение/выключение насоса	Засорен фильтр первичной очистки	Произведите замену фильтров
Нет питания	Не поступает электропитание  Питание отключается автоматически, когда основной накопительный бак воды пуст  Возобновление электрического питания после отключения электричества (в случае, если диспенсер не был выключен из розетки) не привело к включению диспенсера	Проверьте напряжение на выходе из розетки. Проверьте исправность вилки, шнура.  Заполните основной накопительный бак водой и нажмите кнопку HOT POWER и/или COLD POWER, чтобы активировать работу диспенсера.  Нажмите кнопку HOT/ COLD POWER, чтобы активировать работу диспенсера.
Вода не поступает через отверстия в накопительный бак горячей/холодной воды	Отверстие на входе в накопительный бак горячей/холодной воды засорилось.	Снимите верхнюю крышку диспенсера, опорожните основной накопительный бак и удалите засор. Заполните накопительный бак водой.
Вода постоянно кипит	Кнопка REBOIL была нажата несколько раз подряд	Еще один раз нажмите кнопку REBOIL. Осмотрите диспенсер. Если проблема не устранена, возможно, неисправно термореле. В данном случае необходимо обратиться в службу сервиса для замены или ремонта реле.
Цикл подогрева повторяется слишком часто	Слишком мало воды в накопительном баке горячей воды	Заполните основной накопительный бак водой.
Вода недостаточно охлаждается	Диспенсер установлен слишком близко к стене  Загрязнен конденсатор  Диспенсер установлен в плохо вентилируемом помещении  Недостаточное количество хладагента в компрессоре	Установите диспенсер на расстояние не менее чем 10 см от стены  Производить очистку конденсатора один раз каждые три месяца  Установить диспенсер в помещение с хорошей вентиляцией  Обратитесь в службу сервиса