

Ручные управляющие клапаны
серии F64



а т е к
ЧИСТЫЕ ТЕХНОЛОГИИ



ПАСПОРТ

Москва-2011г

СОДЕРЖАНИЕ

1	Назначение	3
2	Условия применения	3
3	Технические характеристики	4
4	Описание системы	5
5	Размещение и подключение	8
6	Основные правила эксплуатации	9
7	Действия персонала в аварийной ситуации	9
8	Хранение и транспортировка	10
9	Гарантийные обязательства	10
10	Типовые неисправности и способы их устранения	11
11	Приложение 1. Ограничители потока и инжекторы	12

Благодарим Вас за приобретение ручных управляющих клапанов серии «F64».

Перед установкой ручных управляющих клапанов произведите тщательный осмотр и убедитесь, что при транспортировке клапаны не подвергались механическому воздействию.

Внимательно прочитайте паспорт и следуйте всем указаниям.

По всем вопросам, связанным с установкой системы, пожалуйста, обращайтесь к Вашему дилеру.

Дата продажи _____ М.П.

Наименование системы и адрес дилера: _____

1. НАЗНАЧЕНИЕ

1 Ручные управляющие клапаны серии F64 (далее – клапаны) применяются в реагентных системах очистки воды в составе вертикальных напорных фильтров, предназначенных для снижения взвешенных и механических частиц, мутности, а также содержание в воде железа и марганца, улучшения органолептических свойств воды, сорбции и умягчения.

2 Ручные управляющие клапаны серии F64 позволяют полностью заменить стандартную группу шаровых кранов, которые используются для проведения регенерации фильтров.

3 В зависимости от присоединительных размеров различают следующие модификации:

- F64A – клапан для корпусов фильтров с верхней посадкой и резьбой 2½”;
- F64D – клапан для корпусов фильтров с верхней или боковой посадкой и резьбой 4”.

2. УСЛОВИЯ ПРИМЕНЕНИЯ

1 Условия применения клапана в составе оборудования:

- температура воды, поступающей на установку - не менее 5,0 и не более 45 °С;
- давление воды, поступающей на установку - не менее 2,0 и не более 6,0 кг/см².

2 Основные требования к качеству воды, поступающей на вход клапана, определяются моделью системы очистки воды, в составе которой он используется. Ниже приведены общие требования к составу исходной воды:

- нефтепродукты – отсутствие;
- крупные абразивные частицы – отсутствие.

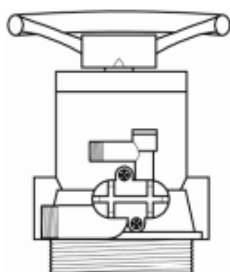
В случае если показатели качества исходной воды не отвечают указанным требованиям, необходимо предусматривать ее предварительную обработку до подачи на клапан.

Не допускается:

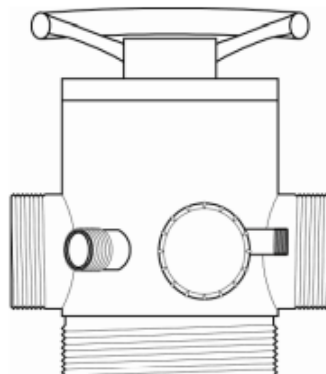
- воздействие на клапан прямого солнечного света, нулевой и отрицательных температур;
- расположение клапана в непосредственной близости от нагревательных устройств.

3. ТЕХНИЧЕСКИЕ ХАРАКТЕРИСТИКИ

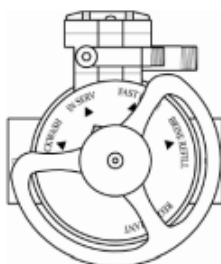
Модель	Пропускная способность, м ³ /ч	Присоединительные размеры				
		Вход/выход	Дренаж	Реагентная линия	Корпус	Водоподъемная труба
F64A	4,5	1"	1/2"	3/8"	2 1/2"	1,05"
F64D	10	2"	1"	1/2"	4"	1 1/2"



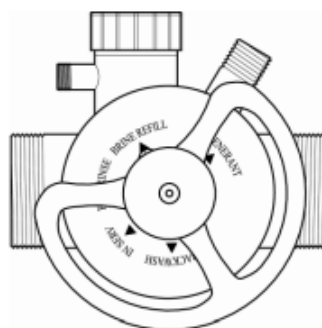
F64A



F64D



F64A (вид сверху)



F64D (вид сверху)

4 ОПИСАНИЕ КЛАПАНА

1 Клапаны серии F64 состоят из:

- корпуса 1;
- керамического крана;
- рукоятки 2;
- крышки 3;
- уплотнительных колец.

2 Керамический кран состоит из пластин, изготовленных из высокопрочной и износостойчивой керамики.

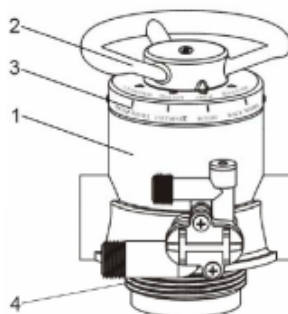
3 В нижней части корпуса клапана имеется наружная резьба 4 (2½" в клапанах серии F64A и 4" в клапанах серии F64D) для присоединения клапана к корпусу фильтра, а также порт для установки водоподъемной трубы (1,05" в клапанах серии F64A и 1½" в клапанах серии F64D).

4 Сбоку клапанов расположены порты для присоединения к канализации (дренажу) и реагентной линии. Инжектор, соответствующий типоразмеру корпуса фильтра и фильтрующему/ ионообменному материалу, установлен в реагентную линию.

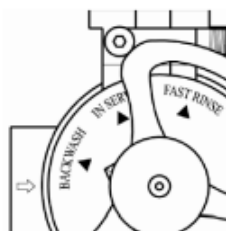
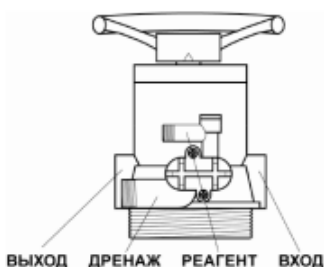
5 Клапаны серии F64A комплектуются дренажным фитингом, к которому можно присоединить ½" гибкий шланг, а также гайкой, трубной вставкой и ограничителем реагентной линии для подключения ¾" реагентной линии.

6 На крышке корпуса 3 сбоку и сверху нанесены надписи, а в основании рукоятки клапанов имеется указатель в виде стрелки. Надписи и указатель позволяют определить режим, в котором находится клапан.

7 Рукоятку клапана можно поворачивать в любую сторону на 360°.



- 1 Корпус
- 2 Рукоятка
- 3 Крышка
- 4 Резьба



8 Клапаны предназначены для использования с верхней посадкой. При необходимости клапан можно установить сбоку фильтра. Для этого следует использовать адаптер бокового присоединения соответствующего размера. Адаптер бокового соединения состоит из трех частей: переходного кольца, адаптера и фиксирующей скобы.



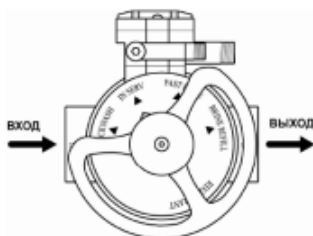
9 Все клапаны оборудованы системой NHWB (No Hard Water Bypass), которая предотвращает подачу неочищенной воды потребителю во время регенерации фильтра.

10 Корпус клапана и керамический кран обеспечивают переключение потоков воды внутри клапана и полностью заменяет стандартную запорно-регулирующую арматуру.

11 Клапаны обеспечивают пять режимов работы фильтра. Рукоятка клапана имеет пять фиксированных положений, соответствующих режимам работы системы.

«Сервис» – очистка исходной воды за счет фильтрации сверху вниз через слой загрузки.

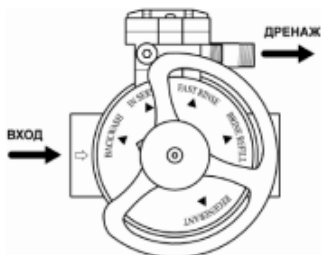
Указатель в основании рукоятки находится напротив надписи «IN SERV».



«Обратная промывка» - промывка загрузки водой, подаваемой в направлении снизу вверх. Служит для взрыхления и очистки загрузки от накопившихся загрязнений.

Указатель в основании рукоятки находится напротив надписи «BACKWASH».

Примечание: подача воды на обратную промывку должна обеспечивать скорость потока, соответствующую типу фильтра.



«Регенерация» - Обработка загрузки регенерационным раствором и медленная отмывка. Регенерационный раствор из реагентного бака по гибкому шлангу поступает в управляющий клапан и затем подается в фильтр в направлении сверху вниз (по прямоточной схеме). Отбор раствора из бака происходит за счет вакуума, образующегося во встроенном инжекторе под давлением воды.

По окончании подачи регенерационного раствора с такой же скоростью производится медленная прямоточная отмывка слоя загрузки водой.

Указатель в основании рукоятки находится напротив надписи «REGENERANT».

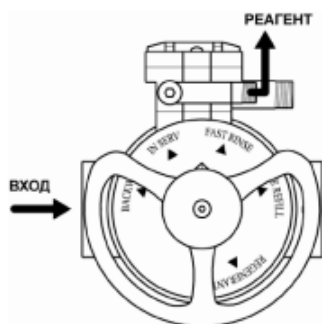
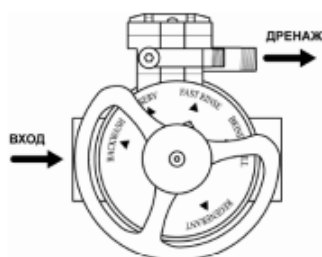
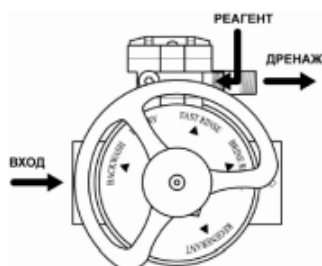
«Прямая промывка» - быстрая прямоточная отмывка фильтрующей загрузки водой, подаваемой в направлении сверху вниз. Служит для уплотнения слоя и фильтрующей загрузки и предотвращения попадания исходной воды в линию очищенной воды.

Указатель в основании рукоятки находится напротив надписи «FAST RINSE».

Примечание: подача воды на прямую промывку должна обеспечивать скорость потока, соответствующую номинальной производительности фильтра.

«Заполнение реагентного бака» - Заполнение реагентного бака определенным количеством воды. Объем воды в баке регулируется ограничителем потока в управляющем клапане. Дополнительно объем воды контролируется высотой поплавка.

Указатель в основании рукоятки находится напротив надписи «BRINE REFILL».



5 РАЗМЕЩЕНИЕ И ПОДКЛЮЧЕНИЕ

- 1 Температурно-влажностный режим помещения должен соответствовать требованиям, изложенным в разделе 2 настоящего руководства.
- 2 Не размещайте клапана вблизи отопительных приборов.
- 3 Не устанавливайте клапан и не размещайте трубопроводы в местах с температурой воздуха ниже 5°C или выше 45°C.
- 4 Давление исходной воды не должно превышать 6,0 кг/см², в противном случае на линии подачи исходной воды необходимо предусмотреть редукционный клапан или иное устройство компенсации избыточного давления.
- 5 Если исходная вода может содержать грубые включения (песок, гравий, окалина и т.п.), на линии подачи исходной воды следует смонтировать грязевой фильтр либо другой фильтр грубой очистки. Попадание крупных твердых частиц или песка внутрь управляющего клапана способно привести к выходу его из строя и поэтому недопустимо. Пропускная способность фильтра грубой очистки должна обеспечивать скорость потока обратной промывки, соответствующую типу фильтра, с не менее чем 30% запасом.
- 6 Установите фильтр как можно ближе к месту присоединения к канализации.
- 7 Для приготовления раствора реагента, необходимого для восстановления фильтрующего/ионообменного материала, используйте реагентный бак соответствующего размера, в состав которого входит поплавковый солевой клапан, подставка для соли и переливной уголок. Для регенерации систем умягчения рекомендуется использовать таблетированную соль.
- 8 Оставьте сверху фильтра достаточно свободного места для проведения сервисного обслуживания.
- 9 Подключите систему к водопроводной магистрали: руководствуясь стрелками на клапане, указывающими направление потока воды (вход и выход), присоедините соответствующие фитинги к входному и выходному патрубкам клапана. Внимание! Не путать направление подключения, т.к. это приведет к нарушению работоспособности системы. Не перетягивайте соединения!
- 10 Подключите управляющий клапан к дренажной линии (канализации), используя соответствующий фитинг. Не перетягивайте соединения!
- 11 Для регулирования подачи воды на промывку фильтра следует использовать ограничители потока, соответствующие типоразмеру корпуса и фильтрующему/ионообменному материалу.
- 12 Для подключения к реагентной линии используется стандартный фитинг для заполнения реагентного бака, к которому можно легко подсоединить 3/8" гибкую трубку (F64A) или 1/2" жесткую трубку (F64D).
- 13 Соедините штуцер переливного уголка, расположенного на задней стенке корпуса реагентного бака, с канализацией при помощи гибкого шланга 3/8".
- 14 При монтаже фильтров следует предусмотреть возможность их отключения от систем водопровода и канализации и быстрого демонтажа, а также до и после фильтра рекомендуется смонтировать пробоотборные краны.
- 15 Во избежание попадания газов из системы канализации в помещение и для повышения санитарной надежности следует предусмотреть сброс промывных вод от фильтра в канализацию с разрывом струи через гидрозатвор.

6 ОСНОВНЫЕ ПРАВИЛА ЭКСПЛУАТАЦИИ

- 1 Не бросайте клапан и не допускайте ударов по нему.
- 2 После самостоятельного монтажа пригласите специалиста по установке или сервисному обслуживанию данного оборудования для проведения осмотра.
- 3 Не используйте рукоятку и корпус клапана для любого перемещения фильтра.
- 4 Рукоятку клапана можно поворачивать в любую сторону на 360°. **Рукоятка не предназначена для движения вверх или вниз.**
- 5 Для изменения режима работы фильтра поворачивайте рукоятку вправо или влево до тех пор, пока указатель в основании рукоятки находился строго напротив знака треугольника, нанесенные сверху крышки рядом с надписями режимов работы. В этом случае клапан будет гарантированно находиться в положении, соответствующем данному режиму. При этом дальнейшее изменение положение рукоятки будет затруднено. В противном случае возможно неправильное распределение потоков воды внутри клапана.
- 6 Периодически проверять наличие реагента в реагентном баке и досыпать реагент по мере расходования

7 ДЕЙСТВИЯ ПЕРСОНАЛА В АВАРИЙНОЙ СИТУАЦИИ

- 1 Аварийная ситуация может возникнуть в следующих случаях:
 - При отказе клапана вследствие его механической поломки;
 - При протечках в местах присоединения трубопроводов к клапану;
 - При авариях каких-либо инженерных систем в непосредственной близости к клапану.
- 2 В аварийной ситуации следует:
 - Отключить клапан, закрыв вентили до и после нее и открыть байпасный вентиль на линии подачи воды в систему водоснабжения объекта, если он установлен;
 - Сбросить давление внутри клапана, переведя его в режим обратной промывки.

8 ХРАНЕНИЕ И ТРАНСПОРТИРОВКА

1 Условия хранения ручных клапанов серии F64 в части воздействия климатических факторов внешней среды должны быть «1» (Л), а условия транспортирования «2» (С) по ГОСТ 15150-69.

2 Транспортировка допускается на любое расстояние железнодорожным, автомобильным или морским транспортом в закрытых транспортных средствах.

3 Не допускается транспортировка клапанов в транспортных средствах загрязнённых активно действующими веществами.

4 Погрузка и крепление упакованных клапанов допускается в соответствии с нормами и требованиями действующих «Технических условий погрузки и крепления грузов» на данное транспортное средство.

5 При хранении, погрузке и транспортировании упакованных клапанов следует соблюдать манипуляционные знаки, нанесённые на транспортной таре.

6 После транспортирования при отрицательных значениях температуры клапаны должны быть выдержаны в помещении продолжительностью не менее трёх часов при температуре окружающего воздуха не ниже 20°C и относительной влажности воздуха не более 80%.

9 ГАРАНТИЙНЫЕ ОБЯЗАТЕЛЬСТВА

1 Все виды работ по ремонту клапанов в течение срока действия гарантийных обязательств осуществляются техническим персоналом организации, предоставляющей гарантийные обязательства. В случае несоблюдения этого условия (то есть самостоятельного ремонта клапана), право на гарантийное обслуживание аннулируется.

10 ТИПОВЫЕ НЕИСПРАВНОСТИ И СПОСОБЫ ИХ УСТРАНЕНИЯ

Неисправность	Возможная причина	Действия
Система не промывает/ не регенерирует фильтрующий материал	<p>А. Низкое входное давление</p> <p>Б. Дренажная линия пережата</p> <p>В. Дренажная линия засорена</p> <p>Г. Засорены дренажные отверстия управляющего клапана</p>	<p>А. Проверьте давление воды на входе (не менее 2,0 кгс/см²)</p> <p>Б. Убедитесь в отсутствии перегибов на дренажной линии. При необходимости - замените</p> <p>В. Прочистите дренажную линию. При необходимости - замените</p> <p>Г. Прочистите управляющий клапан</p>
Большие потери давления в фильтре	<p>А. Обрастает железом фильтрующий материал</p> <p>Б. Засорена верхняя дренажно-распределительная корзина</p> <p>В. Засорена нижняя дренажно-распределительная система</p>	<p>А. Увеличьте частоту промывки</p> <p>Б. Прочистите верхнюю дренажно-распределительную корзину. При необходимости - замените</p> <p>В. Прочистите нижнюю дренажно-распределительную корзину. При необходимости – замените</p>
Вода из клапана постоянно сбрасывается в дренаж	<p>А. Клапан находится не в режиме «Сервис» или промежуточном положении</p> <p>Б. Рукоятка клапана находится в неправильном положении</p> <p>В. Управляющий клапан неисправен</p>	<p>А. Переведите клапан в режим «Сервис»</p> <p>Б. Убедитесь, что указатель в основании рукоятки находится строго напротив знака треугольника, нанесенные сверху крышки рядом с надписью «FILTER»</p> <p>В. Замените управляющий клапан</p>
Во время регенерации не отбирается раствор из реагентного бака	<p>А. Низкое входное давление</p>	<p>А. Проверьте давление воды на входе (не менее 2,0 кгс/см²)</p>

11 ПРИЛОЖЕНИЕ 1. ОГРАНИЧИТЕЛИ ПОТОКА И ИНЖЕКТОРЫ

Корпус	Ограничитель потока дренажной линии (DLFC)	Ограничитель потока реагентной линии (BLFC)
6"	#1	6301 (кофейный)
7"	#1	6302 (розовый)
8"	#2	6303 (желтый)
9"	#2	6304 (синий)
10"	#3	6305 (белый)
12"	#3	6306 (черный)
13"	#4	6307 (фиолетовый)
14"	#4	6308 (красный)
16"	#5	6309 (зеленый)
18"	#5	6310 (оранжевый)