



Установки ионообменные малогабаритные.

0844-1865



НАИМЕНОВАНИЕ	Установки умягчения воды
НАЗНАЧЕНИЕ	Умягчение воды, используемой для хозяйственно-питьевых нужд, в системах отопления и горячего водоснабжения, для подпитки котельных установок, в технологических линиях пищевых производств
ПРИНЦИП ДЕЙСТВИЯ	Умягчение воды на установках осуществляется методом натрий-катионирования при фильтровании исходной воды через слой ионообменной смолы с обменной емкостью не менее 1.2 г-экв/л. Регенерация ионообменной смолы производится раствором поваренной соли автоматически с заданной периодичностью
КАЧЕСТВО ОЧИЩЕННОЙ ВОДЫ	При соблюдении условий эксплуатации обеспечиваются следующие значения остаточной общей жесткости умягченной воды: <ul style="list-style-type: none"> • при одноступенчатом умягчении - 0.05-0.2 мг-экв/л; • при использовании установки в качестве второй ступени - не более 0.01 мг-экв/л

ОСНОВНЫЕ ТРЕБОВАНИЯ К КАЧЕСТВУ ОБРАБАТЫВАЕМОЙ ВОДЫ*	<ul style="list-style-type: none"> ✓ взвешенные вещества - не более 5 мг/л; ✓ жесткость общая - до 15 мг-экв/л; ✓ общее содержание - до 1000 мг/л; ✓ цветность - не более 20 градусов; ✓ железо общее - не более 0.5 мг/л; ✓ нефтепродукты - отсутствие; ✓ сероводород и сульфиды - отсутствие; ✓ твердые абразивные частицы - отсутствие; ✓ свободный активный хлор - не более 0.5 мг/л; ✓ окисляемость перманганатная - не более 3.0 мгО₂/л; ✓ температура 5-40 °С
УСЛОВИЯ ПРИМЕНЕНИЯ	<ul style="list-style-type: none"> ✓ давление воды поступающей на установку - не менее 2.5 и не более 6.0 кг/см²; ✓ максимальный расход воды, поступающий на установку - не менее требуемого расхода на обратную промывку. ✓ требуемое напряжение электрической сети - 220±10% В, 50 Гц, сила тока - до 0.2 А; ✓ температура воздуха в помещении 5-40 °С; ✓ влажность воздуха - не более 70%
НЕ ДОПУСКАЕТСЯ	<ul style="list-style-type: none"> ✓ образование вакуума внутри корпуса установки; ✓ воздействие на установку прямого солнечного света, нулевой и отрицательных температур; ✓ расположение установки в непосредственной близости от нагревательных устройств; ✓ монтаж установки в помещении с повышенным содержанием пыли в воздухе.

* В случае, если показатели качества исходной воды не отвечают указанным требованиям, необходимо предусматривать ее предварительную обработку до подачи на установку умягчения. В противном случае гарантийные обязательства теряют свою силу.

Технические характеристики

1. Установки ионообменные состоят из трех основных элементов - одного натрий-катионитного фильтра с расположенным у него сверху блоком управления, и бака- солерастворителя.
2. Установки ионообменные комплектуются блоками автоматического управления процессом регенерации по сигналу встроенного счетчика, регистрирующего объем воды, прошедшей через установку или таймера, т.е. через заданное количество дней.
3. Фактическая производительность установок зависит от качества исходной воды, требований к качеству умягченной воды, конкретных условий эксплуатации, и может отличаться от указанных в таблице основных требований к качеству обрабатываемой воды.
4. Поставщик оставляет за собой право изменять технические параметры и комплектацию изделий без предварительного объявления.
5. Маркировка оборудования

Примеры установок:

Установка ионообменная 1054/F65B1 в сборе

Установка ионообменная 1054/S3T в сборе

Установка ионообменная 1054/S5T в сборе

Установка ионообменная 1054/S5E в сборе

Где:

1054- размер колонны (комплектуются марками Noyi/Canaturer и Struktural)

F65 (F68, F69, F63) - автоматический клапан Ruxin на умягчение (таймер/счетчик)

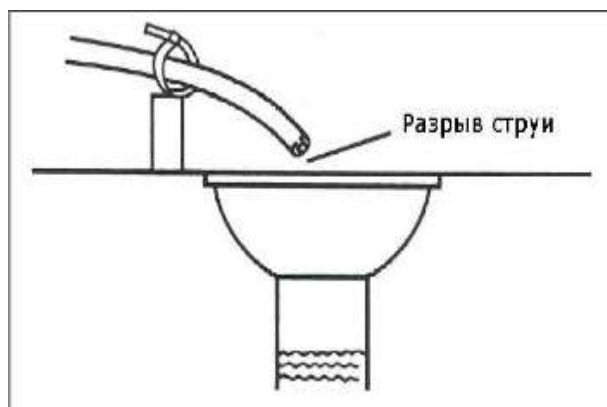
S3T - автоматический клапан Clack на умягчение 3кн до 6,0 м3/ч (США)

S5T - автоматический клапан Clack на умягчение 5кн до 6,0 м3/ч (США)

S5E - - автоматический клапан Clack на умягчение 5кн с в/счетчиком до 6,0 м3/ч (США)

1. РАЗМЕЩЕНИЕ И ПОДКЛЮЧЕНИЕ

1. Температурно-влажностный режим помещения должен соответствовать требованиям, изложенным в условиях применения установки.
2. Установка должна быть смонтирована непосредственно на вводе водопровода в здание после напорного бака-гидроаккумулятора (если таковой имеется) и максимально близко к системе хозяйственно-бытовой канализации.
3. Подключение установки умягчения к трубопроводу исходной воды, производится через обводную линию (байпас), оборудованную запорной арматурой, позволяющей при необходимости подавать потребителю исходную воду.
4. При монтаже установки умягчения следует предусмотреть возможность ее отключения от систем водопровода и канализации и быстрого демонтажа. Рекомендуется смонтировать поливочный кран до установки умягчения, и пробоотборные краны до и после нее.
5. При умягчении воды коммунального водопровода следует убедиться, что в ночное время давление исходной воды не превышает $6,0 \text{ кг/см}^2$, в противном случае перед установкой умягчения необходимо смонтировать редукционный клапан.
6. Максимальный расход подаваемой на установку умягчения воды должен быть не меньше требуемого расхода воды на ее быструю промывку.
7. Если исходная вода содержит взвешенные вещества (ржавчину, глину, мелкий песок и т.п.), перед установкой умягчения следует смонтировать фильтр грубой очистки.
8. Сброс сточных вод от установки умягчения производится в хозяйственно-бытовую канализацию в напорном режиме.
9. Пропускная способность системы канализация должна быть не меньше требуемого расхода воды на быструю промывку установки умягчения.
10. Если расстояние от установки умягчения до точки ее присоединения к канализации не превышает 3 м, то присоединение осуществляется трубопроводом с рекомендуемым условным диаметром D_u . При расстоянии до 5 метров или при прокладке этого трубопровода не выше установки умягчения следует использовать трубопровод с условным диаметром D_u на один размер больше. Не рекомендуется отводить сточные воды от установки по трубопроводу длиной более 5 м.
11. Отведение переливных вод от бака-солерастворителя в канализацию должно осуществляться по отдельному трубопроводу, который нельзя объединять с трубопроводом, отводящим сточные воды от блока управления установкой.
12. Во избежание попадания газов из системы канализации в помещение и для повышения санитарной надежности следует предусмотреть сброс сточных вод от установки умягчения в канализацию с разрывом струи через гидрозатвор. Наиболее предпочтительным является использование канализационного трапа с диаметром отводящего трубопровода не менее 50 мм.
13. Для питания блока управления следует установить розетку европейского стандарта с заземлением, подключенные к электрической сети с параметрами $220 \pm 10\% \text{ В}$, 50Гц. При больших отклонениях напряжения необходимо дополнительно установить его стабилизатор.
14. Розетки должны быть смонтированы на стене в удобном месте рядом с установкой умягчения на такой высоте, чтобы полностью исключена возможность попадания на нее воды.
15. Заземление розетки должно быть предусмотрено в обязательном порядке.
16. Не рекомендуется применение отдельного выключателя для отключения установки от электрической сети: для этого следует использовать общее пакетное устройство.

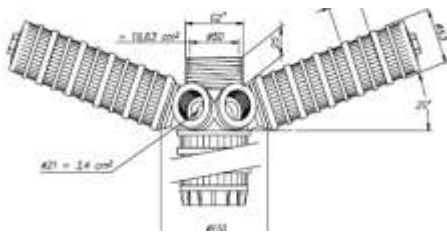


2. ПОДГОТОВКА К РАБОТЕ И ЗАПУСК

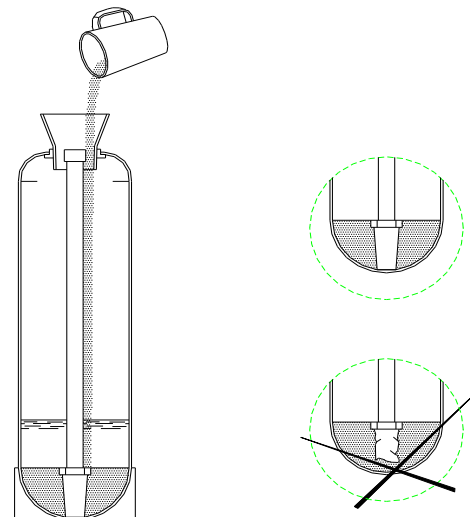
1. Установить корпус фильтра вертикально, непосредственно на том месте, где он должен стоять по проекту. При необходимости выровнять корпус по отвесу. При небольших отклонениях оси корпуса от вертикали следует выровнять пол или подложить под основание фильтра куски какого-либо прочного листового материала.
2. Отмеряем от края редуктора от 0,5 до 2 см. Обрезаем водоподъемную трубку, следя за тем, чтобы не нарушить ее геометрию. Края трубки обрабатываем напильником, убирая острые углы
3. Полностью (до упора) завинтить блок управления в корпус и повернуть пустой фильтр так, чтобы блок управления был ориентирован в направлении, удобном для монтажа и эксплуатации фильтра.
4. После определения положения и выравнивания корпуса фильтра вывинтить блок управления и снять с его с корпуса.
5. Внутри корпуса опустить основание дренажное KSH с защёлкой соединить с переходником с 50 мм на трубу 25 мм и шестью лучами . Проверить все соединения на защёлках еще раз. Вставить водоподъемную трубу сверху в корпус и вклеить в уже собранную нижнюю лучевую систему. Смотри рисунок



Центральная часть с лучами вид сбоку



6. Закрывать верхнее отверстие в водоподъемной трубопроводе сверху плотной пробкой из любого твердого материала так, чтобы ни при каких условиях эта пробка не могла провалиться внутрь корпуса и вертикального коллектора. В противном случае это приведет к полному выходу из строя многоходового клапана блока управления.
7. Заполнить корпус фильтра водой приблизительно на ¼ объема; вода служит буфером для засыпаемых фильтрующих материалов.
8. Вставить в горловину корпуса воронку; коллектор желательно придерживать в центральном положении.
9. Засыпать в корпус через воронку требуемое количество гравия.



ВНИМАНИЕ: после загрузки гравия ни в коем случае не вытаскивать вертикальный коллектор из корпуса! Это может привести к поломке дренажного колпачка в результате попадания гравия в его посадочное место на дне корпуса.

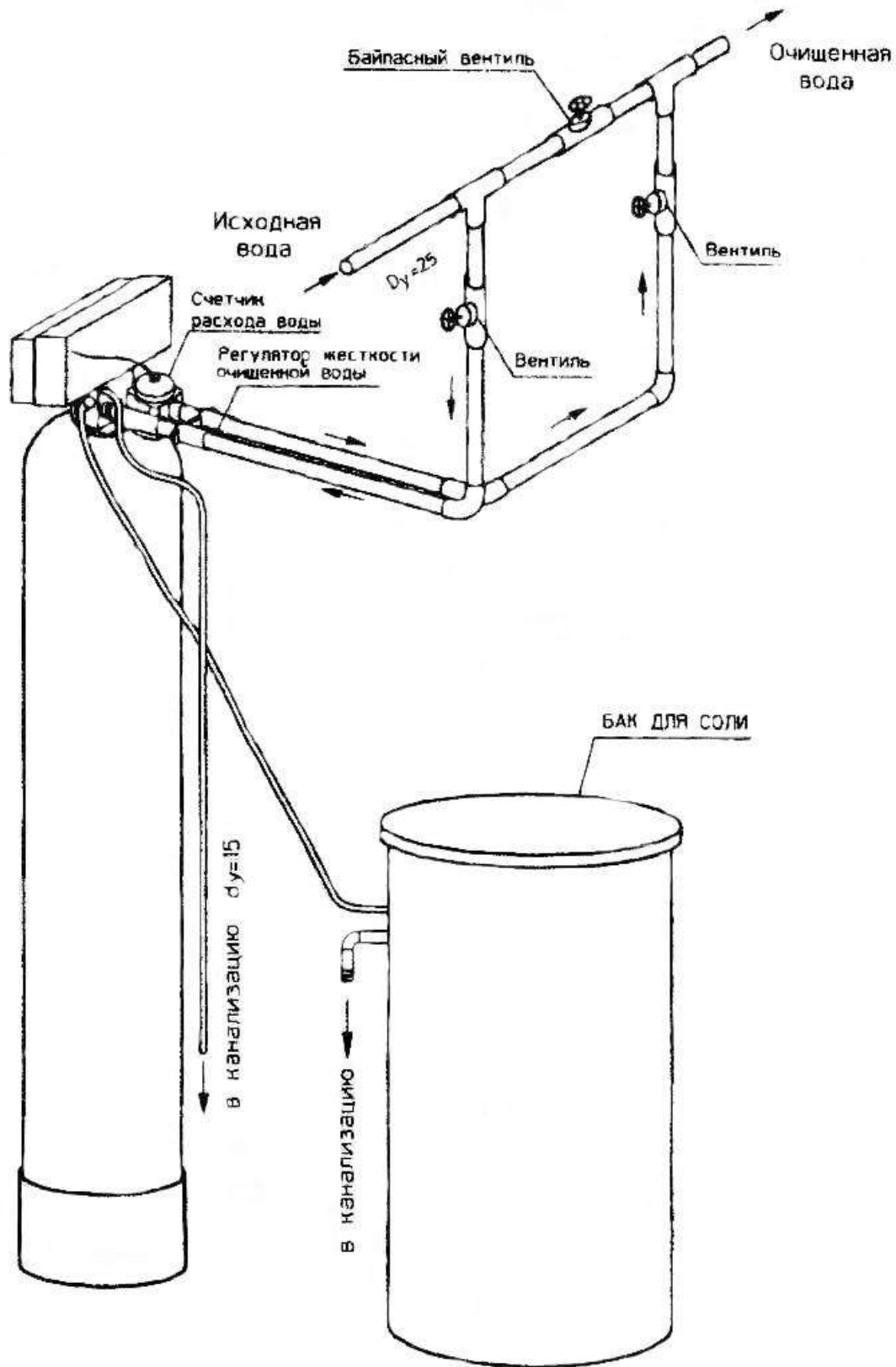
10. Загрузить в фильтр расчетное количество фильтрующего материала (см. таблицы основных технических характеристик оборудования)
11. Вынуть воронку из горловины корпуса и пробку из вертикального коллектора, придерживая его рукой для предотвращения движения вверх. Влажной ветошью вытереть пыль с резьбы на горловине корпуса и с верхней части коллектора.
12. После засыпки баллона нужно собрать и установить на него блок управления. Для этого: Проверьте клапан на предмет повреждений при транспортировке. Убедитесь в наличии резиновой прокладки в отверстии в блоке для водоподъемной трубы и уплотнительного кольца для бака.

Смажьте эти прокладки силиконовой смазкой.



13. Аккуратно посадить блок управления с верхним защитным экраном на вертикальный коллектор, слегка нажав на блок сверху до исчезновения зазора между горловиной и нижней частью блока
14. Вращая по часовой стрелке плотно завинтить блок управления в корпус фильтра. **ВНИМАНИЕ:** перекося блок управления при завинчивании может привести к повреждению резьбовой горловины!
15. После окончания монтажных работ необходимо выпустить воздух из установки умягчения и произвести ее первичную регенерацию с целью отмывки ионообменной смолы. Порядок выполнения этой операции указан ниже.
16. Закрыть вентили на трубопроводах подачи исходной и отвода умягченной воды от установки. Байпасный вентиль также рекомендуется закрыть.
17. Присоединить бак-солеорастворитель к блоку управления с помощью гибкого шланга, поставляемого в комплекте установок ионообменных.
18. Гибкий шланг, соединяющий бак-солеорастворитель с блоком управления, прикрепляется к каждому из них с помощью латунной гайки, пластмассовой конической вставки и латунной гильзы (их следует предварительно надеть на шланг в описанной последовательности).
19. Засыпать в бак-солеорастворитель поваренную соль в количестве равном 1-2 дозам соли на регенерацию.
20. Залить в бак-солеорастворитель объем воды из расчета 1 литр на 350 г соли, и оставить на 1-2 часа для получения концентрированного раствора соли. С целью ускорения растворения соли рекомендуется интенсивно вручную перемещать воду в баке.
21. Включить блок управления установкой в электрическую сеть, установить текущее время и запрограммировать частоту регенераций.
22. Открыть вентиль на трубопроводе подачи исходной воды на установку примерно на 1/3. Вентиль на трубопроводе умягченной воды от установки должен быть закрыт.
23. Включить установку умягчения в режим полуавтоматической регенерации.
13. После того, как из трубопровода сброса сточных вод от установки умягчения в канализацию пройдет плотная компактная струя без воздушных пузырей, полностью открыть вентиль на трубопроводе подачи исходной воды и дождаться окончания процесса регенерации.

24. По окончании процесса регенерации полностью открыть вентиль на трубопроводе умягченной воды от установки и закрыть байпасный вентиль.
25. Засыпать в бак-солеарстворитель поваренную соль в количестве, достаточном для проведения, по меньшей мере, 4-5 регенераций установки умягчения.



3. ОСНОВНЫЕ ПРАВИЛА ЭКСПЛУАТАЦИИ

1. Для регенерации установки умягчения рекомендуется использовать таблетированную соль. Уровень слоя соли в баке-солерастворителе всегда должен быть выше уровня .
2. Это требование обеспечивается, если в баке-солерастворителе постоянно находится запас соли, по меньшей мере, на 4-5 регенераций установки умягчения.
3. Частота загрузки соли в бак зависит от интенсивности водопотребления; в среднем она составляет 1 раз в месяц. Чем крупнее и чище соль, тем большее ее количество можно загружать в бак.
4. Бак-солерастворитель рекомендуется опорожнять и очищать от осадка примерно 1 раз в год.
5. Осадок из бака компактных моделей удаляется шлангом с помощью сифона.
6. Для очистки клапана-солезаборника, расположенного в баке, необходимо отсоединить от блока управления гибкий шланг подачи раствора соли, продуть шланг воздухом и при необходимости промыть водой под небольшим давлением.
7. Рекомендуется периодически проверять и корректировать показания текущего времени на таймере блока управления.
8. В случае перерыва в подаче электроэнергии заново установить текущее время на таймере блока управления.
9. Если установка умягчения не использовалась в течение длительного времени (неделю и больше), до начала пользования водой во избежание образования микрофлоры в слое смолы необходимо произвести полуавтоматическую регенерацию установки

ВНИМАНИЕ: ни в коем случае не используйте хлорную известь, растворы гипохлорита натрия или кальция, отбеливатели и любые другие хлорсодержащие вещества для дезинфекции ионообменной смолы! Это может привести к ее быстрому разрушению и попаданию в питьевую воду токсичных хлорорганических соединений.

10. В случае изменения объема водопотребления (например, при увеличении количества проживающих), а также при изменении качества исходной воды следует заново запрограммировать блок управления установки умягчения.

4. Проверка работы насоса и давления на входе в систему.

Для нормальной работы фильтра давление воды на входе должно быть не менее 2,5 атм. Если давление воды не достаточно, необходимо установить насос. Если входное давление превышает 6 атм., то в водопроводную линию до фильтра необходимо установить редукционный клапан.

5. Соединение с водопроводной линией

Монтаж трубопроводов выполняйте в соответствии с существующими местными нормами и правилами. Проверьте существующие трубы на наличие известковых и железистых отложений. При необходимости замените трубы.

Для использования исходной воды в обход фильтра, а также для проведения профилактического обслуживания фильтра, необходимо предусмотреть обводную линию, байпас из 3 шаровых кранов.

6. Замена фильтрующего материала.

Использованные фильтрующие материалы рассчитаны на продолжительное использование. Однако наступает момент, когда они уже не обеспечивают требуемое качество фильтрации и нуждаются в замене.

Настоятельно рекомендуем поручить это операцию квалифицированным специалистам.

Для замены необходимо выполнить следующие шаги:

1. Отключить электропитания фильтра
2. Перекрыть подачу воды на фильтр.
3. Сбросить давление, открыв любой кран после фильтра.

- Отсоединить фильтр от трубопровода и выдвинуть его на открытый участок.
- Вывернуть управляющий клапан и снять его
- Слить воду из корпуса используя шланг и ведро. Корпус осторожно положить на бок, ни в коем случае не роняя и выгрузить отработанную рабочую среду.
- Тщательно промыть водой внутреннюю поверхность корпуса
- При необходимости выполните дезинфекцию фильтра.
- Загрузить фильтр новой фильтрующей средой и запустить его в работу согласно разделам данной инструкции.

7. Дезинфекция фильтра

В процессе эксплуатации фильтр загрязнится содержащимися в воде органическими веществами и микроорганизмами. Поэтому, при замене фильтрующей загрузке, настоятельно рекомендуем производить дезинфекцию. Для дезинфекции рекомендуем использовать раствор перманганата калия.

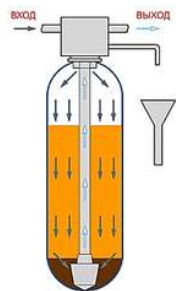
Слейте воду из корпуса, используя шланг и ведро. Выгрузите старый наполнитель, тщательно промойте водой внутреннюю поверхность корпуса.

Установите корпус вертикально, залейте в него ведрами раствор перманганата калия малинового цвета, доверху. Через 15 мин. слейте раствор и промойте внутреннюю поверхность корпуса водой.

8. Общий принцип и режимы работы фильтров.

В совокупности установка очистки воды работает в двух основных режимах:

- режим фильтрации (основной);
- режим регенерации (сервисный).
- В режиме фильтрации все фильтры системы производят поступенчатую очистку воды. В сервисный режим установка переходит в момент, когда хотя бы один из фильтров встает на регенерацию.
- Все фильтры сходны по своему устройству и имеют одинаковый алгоритм работы, который состоит из следующих циклов.



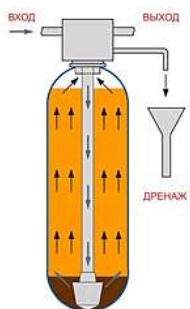
Рабочий режим.

Цикл очистки воды. Неочищенная вода со входа поступает внутрь фильтра, проходит через слой фильтрующей заправки и уже очищенная через нижний дистрибьютор и водоподъемную трубу поступает в выходную линию.

Продолжительность - зависит от степени загрязненности воды и типа заправки, но не более 6-7 дней.

Режим регенерации.

А) Обратная промывка.



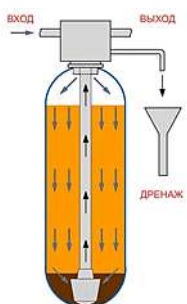
Цикл интенсивной обратной промывки фильтрующей среды. По сути этот цикл и является циклом регенерации, т.е. восстановления фильтрующих свойств заправки.

Неочищенная вода со входа по водоподъемной трубе и через нижний дистрибьютор подается снизу слоя фильтрующей заправки в направлении, противоположном току воды в Сервисе (отсюда и название промывки - обратная), взрыхляет её и вымывает накопленные загрязнения. Загрязненная вода поступает в дренаж. Возможность поступления воды на выход системы

сохраняется (по соображениям пожарной безопасности), но она будет проходить через фильтр напрямую неочищенная, поэтому пользоваться ей во время регенерации не желательно. Продолжительность - 5-20

минут.

Б) Прямая промывка.



Промывка осуществляется в том же направлении, что и в сервисе, только вода подается не на выход, а сбрасывается в дренаж. Назначение данной промывки -

сбросить в дренаж остаток загрязнений и первую порцию чистой воды. Кроме того, прямая промывка несколько уплотняет слой фильтрующей среды, поэтому иногда называется "укладочной". Возможность поступления воды на выход системы сохраняется (по соображениям пожарной безопасности), но все-таки пользоваться ей на этом этапе не рекомендуется.

Продолжительность - 5-10 минут.

9. Инструкция по транспортировке корпуса фильтра

Баллоны до 36" в диаметре включительно упакованы в картонные коробки, в которых они располагаются в вертикальном положении. Для того чтобы извлечь баллон из упаковки, следует срезать упаковочные стропы, снять с баллона верхнюю крышку и центральную секцию упаковки, приподнять бак и извлечь его из упаковки.

Храните баллон в упаковке до самого момента монтажа. Никогда не перекачивайте и не перетаскивайте баллон на бок. Никогда не роняйте баллон, не наносите по нему ударов, не допускайте его трения о пол, стены, трубопровод и т.п



10. ДЕЙСТВИЯ ПРИ ВОЗНИКНОВЕНИИ АВАРИЙНОЙ СИТУАЦИИ

Аварийная ситуация может возникнуть в следующих случаях:

- при появлении протечек в местах присоединения трубопроводов и гибких шлангов к многоходовому клапану блока управления установкой;
- при отказе многоходового клапана вследствие механической поломки или в случае отключения электропитания блока управления.

При возникновении аварийной ситуации:

- отключить установку, закрыв вентили до и после нее, и открыв байпасный вентиль на линии подачи, вода в систему водоснабжения объекта;
- отключить электропитание установки, вынув вилку из розетки;
- сбросить давление внутри установки, повернув ручку управления регенерацией в положение обратной промывки «BACKWASH» на 1-2 минуты, и затем вернув эту ручку в рабочее положение «SERVICE»;
- вызвать специалиста для проведения ремонтных работ.

11. ВОЗМОЖНЫЕ НЕИСПРАВНОСТИ И СПОСОБЫ ИХ УСТРАНЕНИЯ

Неисправность	Возможные причины	Способы устранения
<p>1. Вода после установки жесткая и при этом:</p> <ul style="list-style-type: none"> ▪ <i>не наблюдается</i> периодическое переполнение бака-солерастворителя водой; ▪ соль регенерацию установки <i>расходуется</i> постоянно 	<ol style="list-style-type: none"> 1. Открыт байпасный вентиль 2. Регулятор остаточной жесткости на блоке управления не настроен 3. Мало соли в баке солерастворителя. 4. Неверно запрограммирован блок управления 5. Забился защитный сетчатый экран и/или встроенный эжектор раствора соли. 6. Слишком высокое потребление воды в доме 7. Данная установка не соответствует реальному водопотреблению в доме. 	<ol style="list-style-type: none"> 1. Закрыть байпасный вентиль 2. Настроить регулятор 3. Засыпать в бак столько соли, чтобы ее уровень в нем был выше уровня воды 4. Установить на передней панели блока управления требуемую частоту регенерации или требуемый объем умягченной воды (в зависимости от модели установки умягчения) 5. Прочистить эжектор и защитный экран 6а. Увеличить частоту регенерации и/или дозу соли на регенерацию 6б. Устранить все протечки в доме. 7. Заменить установкой большего размера.
<p>2. Вода после установки жесткая, и при этом:</p> <ul style="list-style-type: none"> ▪ <i>не наблюдается</i> периодическое переполнение бака-солерастворителя водой; ▪ соль на регенерацию установки <i>не</i> 	<ol style="list-style-type: none"> 1. Установка постоянно отключена или периодически отключается от электрической сети 	<ol style="list-style-type: none"> 1. Обеспечить постоянное подключение блока управления установки к действующей электрической сети, устранить все промежуточные выключатели, плавкие предохранители и т.п.

<p>3. Периодическое переполнение бака-солерастворителя водой</p>	<p>1. Поплавковый клапан в баке-солерастворителя <i>не закрывается</i> при заполнении бака водой в процессе регенерации установки</p> <p>2. Установлена слишком большая доза соли на регенерацию</p> <p>3. Забился защитный сетчатый экран и/или встроенный эжектор раствора соли.</p> <p>4. Трубопровод сброса сточных вод от установки умягчения в канализацию забился, промерз или пережат.</p> <p>5. Соль в баке-солерастворителе слежалась и затвердела</p> <p>6. Скорость заполнения водой бака-солерастворителя слишком велика</p>	<p>1. Заменить поплавковый механизм</p> <p>2. Установить меньшую дозу соли и увеличить частоту регенерации</p> <p>3. Прочистить эжектор и защитный экран</p> <p>4. Привести трубопровод в рабочее состояние</p> <p>5. Тщательно разрыхлить соль палкой, <i>не повредив при этом пластмассовую решетку на дне бака!</i></p> <p>6. Заменить шайбовый регулятор скорости заполнения на меньший.</p>
<p>4. Установка выходит на регенерацию не в заданное время суток (2 или 3 часа утра – время указано в гарантийном талоне)</p>	<p>Электрическое питание установки прерывалось</p>	<p>Установить на блоке управления текущее время</p>
<p>5. Установка постоянно сбрасывает воду в канализацию</p>	<p>1. В многоходовой клапан попали твердые частицы</p> <p>2. Внутренняя течь в многоходовом клапане</p> <p>3. Многоходовой клапан заклинило во время регенерации</p> <p>4. Двигатель блока управления остановился во время регенерации</p>	<p>1. Извлечь, промыть и при необходимости заменить плунжер и уплотнительные прокладки, удалить загрязнения из канала клапана, после сборки проверить работоспособность клапана во всех позициях регенерации.</p> <p>2. Заменить уплотнительные прокладки и/или перфорированные кольца внутреннего клапана</p> <p>3. См. п.1</p> <p>4. Проверить электрические контакты, заменить двигатель</p>
<p>6. Умягченная вода имеет соленый вкус</p>	<p>1. Установлена слишком большая доза соли на регенерацию</p> <p>2. Резко упало давление воды перед установкой</p>	<p>1. Установить меньшую дозу соли и при необходимости увеличить частоту регенерации</p> <p>2а. Промыть или заменить предварительные фильтры</p>

	3. Трубопровод сброса вод от установки умягчения в канализацию частично забился или пережат	2б. Поднять давление исходной воды по меньшей мере до 2,5 кг/см ² , при необходимости заменить насос 3. Привести трубопровод в рабочее состояние
7. Умягченная вода оставляет белые пятна на стекле и темных поверхностях	Исходная вода характеризуется высокими значениями жесткости и/или солесодержания, и после умягчения имеет большое остаточное содержание натрия	1а. Снизить содержание натрия и других солей в умягченной воде с помощью установки опреснения методом обратного осмоса 1б. Приоткрыть байпасный вентиль или увеличить остаточную жесткость умягченной воды с помощью регулятора (помните, что <u>это может привести к быстрому образованию накипи во всех водонагревательных приборах</u>)
8. Низкое давление воды после установки	1. Большие отложения соединений железа в трубопроводе, подающем исходную воду на установку 2. Большое количество осадка соединений железа внутри установки умягчения 3. Погружной насос выносит большое количество осадка из скважины	1. Прочистить трубопровод подачи исходной воды на установку 2а. Прочистить многоходовой клапан 2б. Очистить или заменить смолу (<u>требуется консультация специалиста</u>) 2в. Увеличить частоту регенераций 2г. При большом содержании железа в исходной воде установить дополнительно фильтр обезжелезивания 3. Установить предварительный фильтр или грязевик
9. Вода после регенерации установки остается мягкой в течение небольшого периода времени, затем быстро становится жесткой	1. Ионообменная смола внутри установки умягчения потеряла емкость по солям жесткости в результате отравления соединениями железа	1а. Очистить или заменить смолу (<u>требуется консультация специалиста</u>) 1б. При большом содержании железа в исходной воде дополнительно установить фильтр обезжелезивания

	2. Ионообменная смола внутри установки умягчения потеряла емкость по солям жесткости в результате отравления органическими веществами	2. Заменить смолу
10. Горячая вода после бойлера имеет запах сероводорода («тухлых яиц»)	Магниевый стержень внутри бойлера	Заменить алюминиевым или убрать совсем
11. Холодная и горячая вода имеет запах сероводорода («тухлых яиц»)	<p>1. Сероводород в исходной воде</p> <p>2. Интенсивное развитие серобактерий в исходной воде</p> <p>3. Интенсивное развитие железобактерий в исходной воде</p> <p>4. Присутствие микроводорослей в исходной воде</p>	<p>1. Установить дополнительное устройство для очистки воды</p> <p>2. Производить периодическое хлорирование воды в скважине</p> <p>3а. Установить фильтр обезжелезивания воды</p> <p>3б. См. п.2</p> <p>4. См. п.2</p>
12. Ионообменная смола вымывается из установки умягчения в канализацию	<p>1. Верхний защитный целевой экран внутри установки пробит</p> <p>2. В трубопроводе подачи исходной воды на установку скапливается воздух</p>	<p>1. Заменить защитный экран</p> <p>2а. Установить устройства для воздухоотделения</p> <p>2б. Проверить соответствие производительности погружного насоса дебиту скважины</p>
13. Очень большой расход соли на регенерацию установки	<p>1. Установлена слишком большая доза соли на регенерацию</p> <p>2. Скорость заполнения водой бака-солерастворителя слишком велика</p>	<p>1. Установить меньшую дозу соли и при необходимости увеличить частоту регенерации</p> <p>2. Заменить шайбовый регулятор скорости заполнения на меньший</p>

<p>14. Во время регенерации раствор соли из бака-солеорастворителя не отбирается</p>	<p>1. Трубопровод сброса сточных вод от установки умягчения в канализацию забился, промерз или пережат</p> <p>2. Забился защитный сетчатый экран и/или встроенный эжектор раствора соли</p> <p>3. Резко упало давление воды перед установкой</p> <p>4. Внутренняя течь в многоходовом клапане</p>	<p>1. Привести трубопровод в рабочее состояние</p> <p>2. Прочистить эжектор и защитный экран</p> <p>3а. Промыть или заменить предварительные фильтры</p> <p>3б. Поднять давление исходной воды по меньшей мере до 2,5 кг/см², при необходимости заменить насос</p> <p>4. Заменить уплотнительные прокладки, перфорированные кольца и плунжер внутри многоходового клапана</p>
<p>15. Двигатель клапана работает без остановки</p>	<p>Неисправность механизма блока управления</p>	<p>Заменить блок управления</p>

12. Условия гарантии.

Гарантийный срок работы установки ограничен одним годом со дня продажи.

Потребитель имеет право в рамках настоящей гарантии на бесплатный ремонт или замену неисправных блоков или узлов установки в течение гарантийного срока.

Производитель и продавец установки не несут ответственность за неисправности произошедшие в результате физических повреждений установки, нанесенных пользователем, или явившихся результатом действий третьих лиц, бросков напряжения питающей сети либо стихийных сил природы.

Гарантийные обязательства не распространяются на изделия, в отношении которых были нарушены требования руководства по устройству, монтажу, эксплуатации и техническому обслуживанию.

Благодарим Вас за приобретение нашего продукта. Будем признательны за информацию об особенностях или недостатках, выявленных Вами при эксплуатации нашей техники. Мы постараемся использовать ее в совершенствовании подобных конструкций.

ГАРАНТИЙНЫЙ ТАЛОН № _____

Настоящий Гарантийный талон дает право на гарантийное обслуживание только при условии правильного и четкого заполнения, и при наличии на нем отметок торгующей организации и Сервисной службы.

Гарантийный срок на товар составляет **12 (двенадцать) месяцев** со дня фактической передачи товара Потребителю. Если в течение гарантийного срока в товаре обнаруживаются недостатки, то по требованию Потребителя наша Сервисная служба бесплатно отремонтирует или заменит части товара с недостатками на приведенных ниже условиях

Условия исполнения гарантийных обязательств

1. Требования Потребителя по товару с недостатками рассматриваются при представлении товарного или кассового чека вместе с гарантийным талоном.
 2. Наименование серийный номер и модель товара должны соответствовать наименованию и модели указанным в гарантийном талоне
 3. Решение вопроса о целесообразности замены части товара с недостатками или ее ремонт остается за Сервисной службой. Части товара с недостатками, которые были заменены, являются собственностью Сервисной службы
 4. Товар снимается с гарантийного обслуживания в следующих случаях:
Если потребителем нарушены правила эксплуатации товара, изложенные в инструкции по эксплуатации;
Если товар имеет следы постороннего вмешательства или была попытка ремонта товара не в уполномоченной сервисной службе.
- 5 Гарантийные обязательства не распространяются на нижеследующее:

5.1 Периодическое сервисное обслуживание и замену частей товара и материалов, требующих замены в результате их нормального износа и расхода, таких как наполнители и реагенты сменные картриджи, быстроизнашивающиеся части товара и материалы (Далее Расходные материалы), как в части стоимости самих Расходных материалов.

5.2 Неполадки и недостатки в товаре, возникшие в результате : небрежного отношения или неправильного обращения, хранения или обслуживания; несоблюдения рекомендованных сроков замены Расходных материалов и проведения сервисных работ; использования нестандартных сменных элементов, в том числе не указанных в Инструкции эксплуатации; несчастных случаев, и форс мажорных обстоятельств

Наименование товара	
Модель	
Серийный номер в случае его наличия	
Наименование торгующей организации	
Адрес и телефон торгующей организации	
Дата продажи	

Печать и подпись

торгующей организации _____ / _____ /

М.П.

С инструкцией по эксплуатации и условиями выполнения гарантийных обязательств ознакомлен

Подпись Потребителя _____ / _____ /