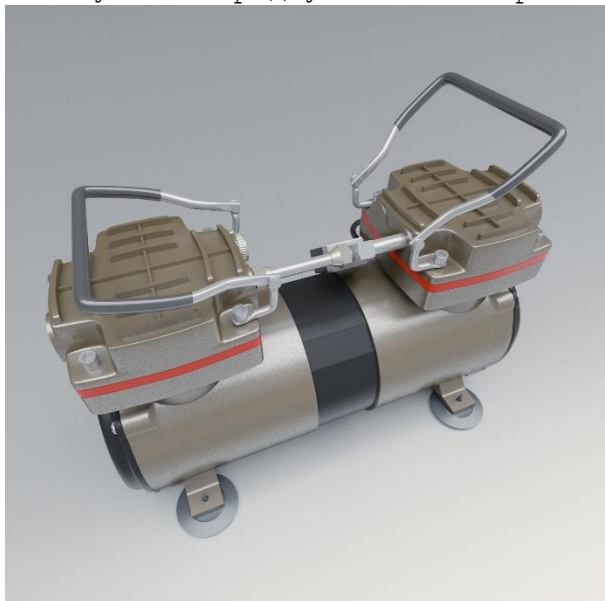


# КОМПРЕССОР AS-19 NEW

Спасибо за покупку нашего воздушного компрессора.  
Пожалуйста перед установкой прочтите это руководство.



## Особенности

- Два цилиндра, большой поток воздуха, может работать с несколькими аэраторами.
- Нет масла, воздух не загрязняется;
- Термически защищен внутри.
- Низкий уровень шума.

## Область применения

Воздушный компрессор AS-19 NEW, с большой подачей воздуха, может работать с двумя аэраторами одновременно. AS-19 NEW могут быть использованы для распыления, для косметических целей, хобби, покраски, могут служить источником воздуха для медицинских целей, пищевой и химической промышленности, лабораторий и так далее.

## Спецификация

Тип: двухцилиндровый воздушный компрессор с крышкой.

Мощность: 1/4 л./с.

Скорость: 1450/1700 об./мин.

Воздушный поток: 35 ~ 40 л. / мин.

Два режима работы переключатель:

Переключатель положение 1: Автоматический запуск при давлении 3 бар, автостоп при давлении 4 бара.

Переключатель положение 2: Максимальное давление 6 бар.

Диапазон регулировки давления: 0 ~ 6 бар

Вес: 3,6 кг

Размер: 330x135x220мм

Подходит для всех видов аэраторов.

Стандартный размер резьбы выходного отверстия 1/8" BSP, если необходим размер 1/4" или другие размеры – используйте переходники.

## Рекомендации к эксплуатации:

Уплотнение резьбовых соединений увеличивает герметичность всей системы и соответственно производительность компрессора. Уплотнительные кольца, ленты и герметики для труб можно приобрести в любом сантехническом магазине.



| №  | Наименование             | Кол-во |
|----|--------------------------|--------|
| 1  | Переключатель режимов    | 1      |
| 2  | Крышка корпуса           | 1      |
| 3  | Шнур                     | 1      |
| 4  | Конденсатор              | 1      |
| 5  | Корпус                   | 2      |
| 6  | Винт                     | 8      |
| 7  | Статор                   | 1      |
| 8  | Подшипник                | 2      |
| 9  | Ротор                    | 1      |
| 10 | Кольцо                   | 2      |
| 11 | Пластина клапана         | 2      |
| 12 | Блок цилиндра            | 2      |
| 13 | Кольцо                   | 2      |
| 14 | Уплотнительное кольцо    | 2      |
| 15 | Предохранитель           | 2      |
| 16 | Винт                     | 8      |
| 17 | Крышка цилиндра          | 2      |
| 18 | COUNTERWEIGHT            | 2      |
| 19 | Подшипник                | 2      |
| 20 | Клапан                   | 2      |
| 21 | компрессионное кольцо    | 2      |
| 22 | Блок                     | 2      |
| 23 | Винт                     | 2      |
| 24 | Цилиндр                  | 2      |
| 25 | Крышка корпуса           | 1      |
| 26 | Стопорное кольцо         | 2      |
| 27 | Резиновая прокладка      | 4      |
| 28 | Ручка для переноски      | 2      |
| 29 | Соленоидный клапан       | 1      |
| 30 | Выпускной клапан выпуска | 1      |
| 31 | Кольцо                   | 2      |
| 32 | Накидная гайка           | 2      |
| 33 | Рукав                    | 1      |

#### Общие положения

Выбирайте мощность компрессора в зависимости от Ваших нужд.

Перед подключением компрессора проверьте напряжение в сети, оно должно совпадать с техническими характеристиками электродвигателя.

Соблюдайте технику безопасности при подключении компрессора к электрической сети. Используйте розетку с заземлением.

Не используйте прибор в пыли, под воздействием кислот, паров, взрывоопасного или легковоспламеняющегося газа, под дождем, солнцем, снегом, в тумане...

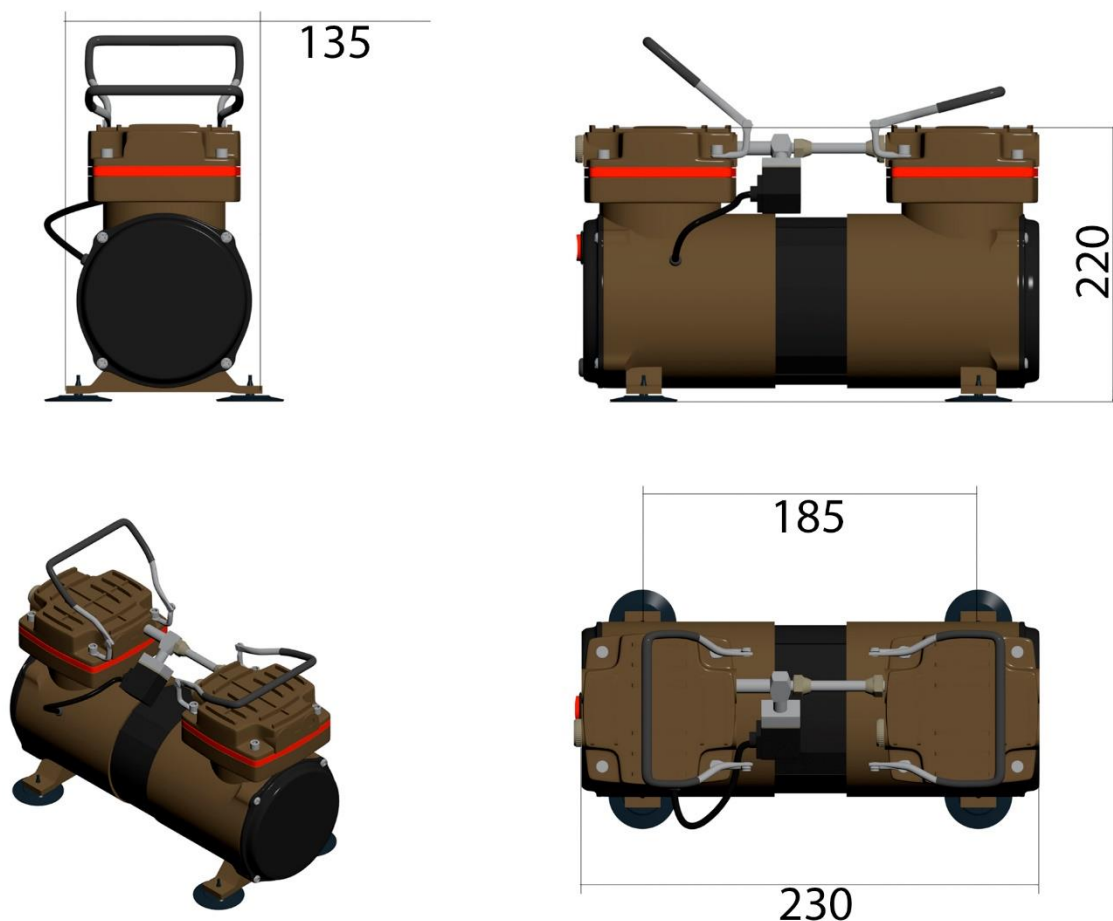
Вакуумный насос должен использоваться в хорошо проветриваемом помещении, при температуре окружающей среды от + 5 °С до + 40 °С.

Не находитесь босиком рядом с работающим насосом, не берите насос в мокрые руки.

Держите детей подальше от работающего насоса. Есть риск получить термический ожог или поражение электрическим током.

Не ремонтируйте компрессор своими силами. Обращайтесь для этого в специализированные центры.

#### Рабочий чертеж



## Принципиальная схема аэрации



## Гарантийный талон

Дата покупки \_\_\_\_\_

Отметки и примечания \_\_\_\_\_

Гарантия на оборудование: 12 месяцев