

АТЕК

ВОДОЧИСТКА В ОДИН КЛИК!

Дисковые фильтры



1. Дисковые фильтры типа Y



Характеристики

Максимальное давление: 8 бар (116 psi)

Максимальная температура: 60°C

Модель	Соединение	Макс. Производительность, м ³ /ч	Площадь фильтрации, см ²	Меш	Макс. Давление, бар
F25YD/YS	3/4" BSP	5	180	120	8
F32YD/YS	1" BSP	6	180	120	8
F40YD/YS	1 1/4" BSP	10	300	120	8
F50YD/YS	1 1/2" BSP	14	300	120	8
F63YD/YS-X	2" BSP	20	300	120	8
F63YD/YS	2" BSP	25	525	120	8
F75YD/YS	2 1/2" BSP	30	600	120	8
F90YD/YS	3" BSP	35	600	120	8

2. Дисковые фильтры типа Т

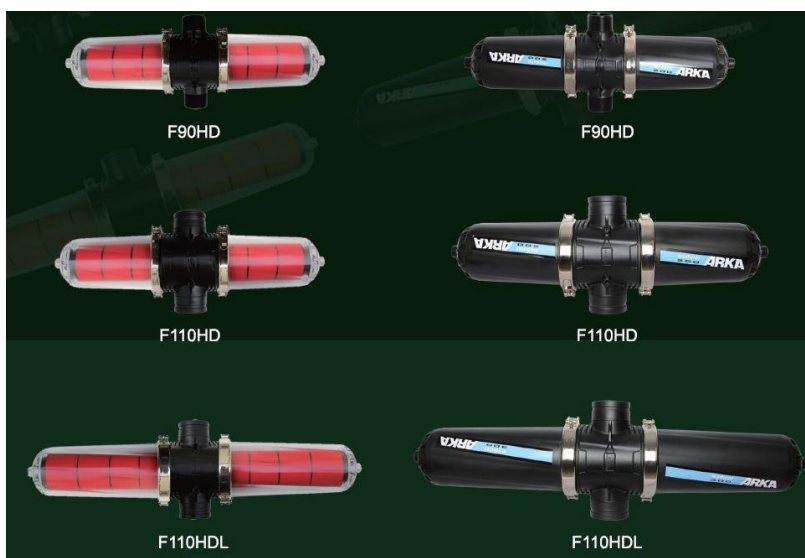


Характеристики

Максимальное давление: 10 бар (145 psi)

Максимальная температура: 60°C

Модель	Соединение	Макс. производительность, м ³ /ч	Площадь фильтрации, см ²	Макс. рабочее давление, бар
F40TD	1 1/4" BSP	10	300	8
F50TD	1 1/2" BSP	14	300	8
F63TD-X	2" BSP	20	300	8
F63TDZ	2" BSP	25	1020	10
F63TDZL	2" BSP	30	1492	10
F90TDZ	3" BSP	32	1492	10
F90HDZ	3" BSP	50	2040	10
F110HDZ	4" BSP	55	2040	10
F110HDZL	4" BSP	64	2984	10



Модель	Соединение	Макс. производительность, м ³ /ч	Площадь фильтрации, см ²	Макс. рабочее давление, бар	Меш	Размеры, мм
F63TD	2" BSP/VIC	30	1200	10	120	610x320x220
F75TD	2 1/2" BSP	40	1200	10	120	620x320x220
F90TD	3" BSP/VIC	50	1700	10	120	740x340x220

Модель	Соединение	Макс. производительность, м ³ /ч	Площадь фильтрации, см ²	Меш	Размеры, мм
F90HD	3" BSP/VIC	60	2400	120	940x340x220
F110HD	4" BSP/VIC	70	2400	120	960x340x220
F110HDL	4" BSP/VIC	100	3400	120	1220x340x220

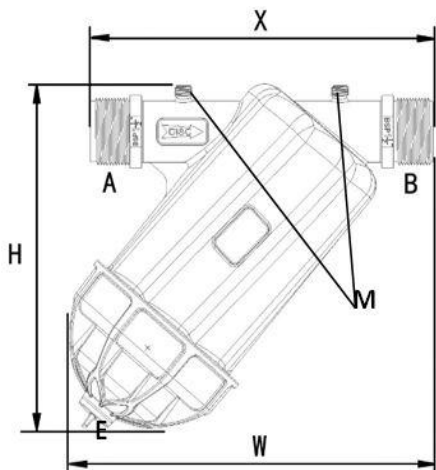


Рисунок №1

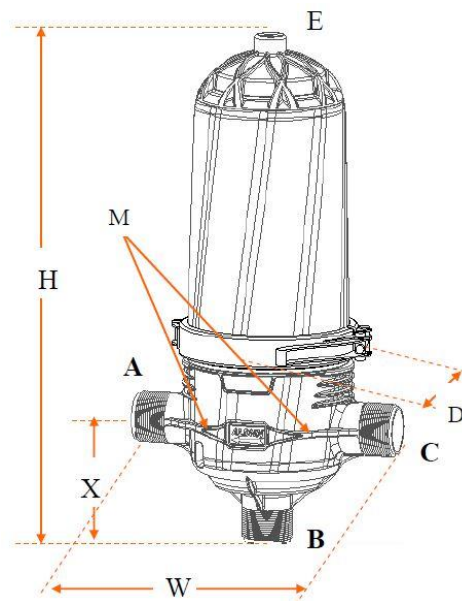
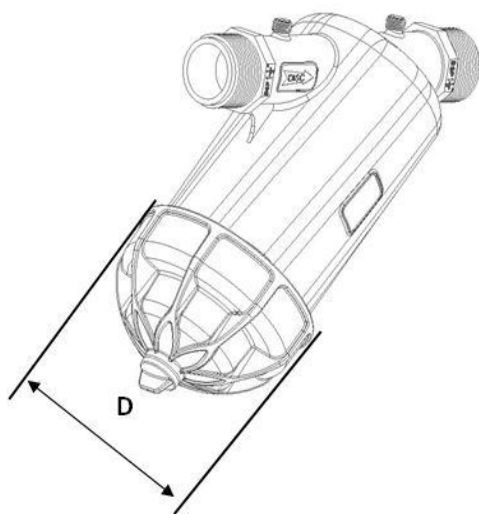


Рисунок №2

Рисунок №1

Размеры, мм					
	A-B	H	W	X	D
3/4"	3/4" BSP	175	178	168	93
1"	1" BSP	175	178	168	93
1 1/4" Super	1 1/4" BSP	218	240	253	120
1 1/2" Super	1 1/2" BSP	218	240	253	120
2"	2" BSP	260	288	267	142

Рисунок №2

Размеры, мм									
	A	B	C	E	M	H	W	X	D
2"	2" BSP	2" BSP	2" BSP	3/4" BSP	1/4" BSP	597	309	133	212
	2" SLOT	2" SLOT	2" BSP						
	2" SLOT	2" BSP	2" SLOT						
3"	3" BSP	3" BSP	3" BSP	3/4" BSP	1/4" BSP	727	336	147	212
	3" SLOT	3" SLOT	3" BSP						
	3" SLOT	3" BSP	3" SLOT						
	3" FLANGE	3" BSP	3" FLANGE				360		

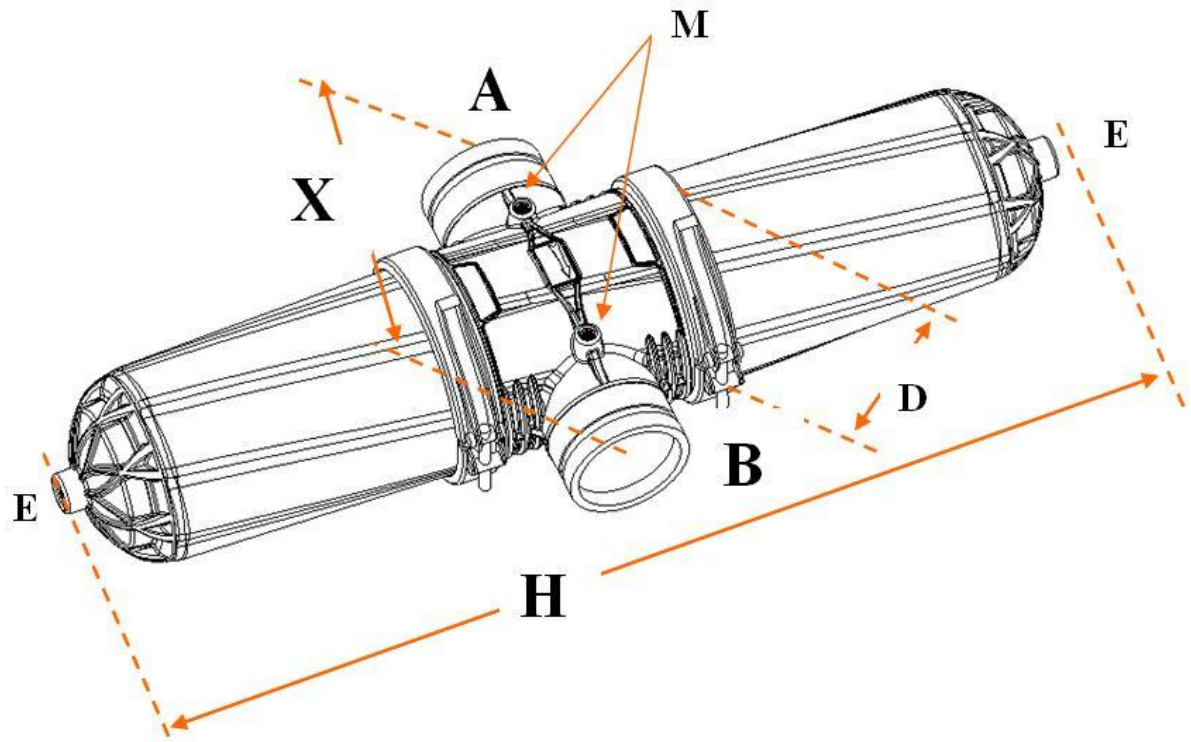


Рисунок №3

Рисунок №3

Размеры, мм							
	A	B	E	M	H	X	D
4"	4" BSP	4" BSP	3/4" BSP	1/4" BSP	950	341	212
	4" SLOT	4" SLOT					
	4" FLANGE	4" FLANGE					
4" extra length	4" BSP	4" BSP	3/4" BSP	1/4" BSP	1200	341	212
	4" SLOT	4" SLOT					
	4" FLANGE	4" FLANGE					

ГАРАНТИЙНЫЙ ТАЛОН № _____

Продавец:	
Покупатель:	
Название оборудования:	
Серийный номер:	
Количество:	
Срок гарантийной поддержки:	12 месяцев

Условия предоставления гарантии:

1. Объем и ограничения гарантии.

1.1. Предприятие гарантирует, что изделие в составе, указанном в документах, выданных Покупателю, является работоспособным, комплектным и не имеет механических повреждений.

1.2. Гарантийный срок на изделие указывается в гарантийном талоне. Продолжительность гарантийного срока исчисляется с даты, указанной в гарантийном талоне.

1.3. Гарантия действительна при наличии правильно оформленного гарантийного талона, заверенного печатью Предприятия.

1.4. В случае выхода изделия из строя в течение гарантийного срока Предприятие обеспечивает его бесплатный ремонт.

1.5. Предприятие гарантирует Покупателю предоставление необходимых консультаций по вопросам установки, эксплуатации и ремонта изделий Предприятия.

1.6. Предприятие не отвечает за совместимость изделия с оборудованием других производителей. Вопросы совместимости, производительности и функциональности изделия рассматриваются только в режиме консультаций, либо в рамках отдельных договоров.

1.7. Предприятие оставляет за собой право выбора компонентов, необходимых для ремонта изделия (при сохранении функциональности изделия). В случае невозможности ремонта изделия, Предприятие вправе заменить изделие на другое с эквивалентными характеристиками, уведомив об этом Покупателя.

1.8. Гарантия не распространяется на:

изделия, вышедшие из строя вследствие нарушений условий эксплуатации, транспортировки, неквалифицированной установки, обслуживания и модификации, несчастных случаев и стихийных бедствий;

изделия, имеющие повреждения, вызванные использованием несоответствующих соединительных кабелей, расходных материалов, запасных частей;

изделия, имеющие следы задымления, загрязнения, попадания жидкостей, насекомых, а также имеющие следы любых других внешних воздействий, повлекших за собой повреждения изделия,

изделия, имеющие механические повреждения;

составные части изделия, имеющие посторонние надписи и наклейки;

расходные материалы.

1.9. Право на гарантийное обслуживание утрачивается в случаях, если:

в гарантийном талоне имеются исправления, не заверенные Предприятием;

в изделии имеются следы неквалифицированного ремонта или ремонта, не согласованного со специалистами Предприятия.

1.10. В случае возникновения разногласий между Предприятием и Покупателем о неработоспособности изделия и/или причинах его неработоспособности, Предприятие принимает изделие для экспертизы. В случае, если экспертиза подтверждает работоспособность изделия или выявляет, что причиной неработоспособности явились действия Покупателя, расходы по проведению экспертизы оплачивает Покупатель.

1.11. Гарантия на замененные составные части изделия или изделие, предоставленное на замену, прекращается вместе с гарантией на изначально проданное изделие.

2. Сроки и условия гарантийного обслуживания.

2.1. Гарантийное обслуживание производится в сервисном центре.

2.2. Прием заявок на гарантийное обслуживание осуществляется через специалиста Предприятия в рабочие дни.

2.3. Специалист Предприятия проводит первичную диагностику неисправности и координирует дальнейшие действия по восстановлению работоспособности изделия. Предприятие принимает изделия или его составные части для гарантийного ремонта только после согласования действий Покупателя со специалистами Предприятия и проведения первичной диагностики.

2.4. Покупатель обеспечивает доставку в сервисный центр неисправного изделия или его составных частей, а также возврат изделия, предоставленного для временной замены. При этом Покупатель принимает на себя риски, связанные с возможными повреждениями изделия или его составных частей в процессе демонтажа, монтажа и транспортировки;

Доставка отремонтированного изделия или его составных частей, Покупателю осуществляется силами и за счёт самого Покупателя, если иное не оговорено в дополнительных документах.

2.8. Специалист Предприятия, со слов Покупателя, описывает в акте рекламации о приеме изделия в ремонт характер возможной неисправности изделия. Предприятие имеет право выставить Покупателю счет за необоснованный возврат, если в результате экспертизы, проведенной специалистами Предприятия, выявится отсутствие неисправности.

3. Порядок гарантийного обслуживания

3.1. Покупатель

при обращении в сервис-центр Предприятия указывает: дату выдачи гарантийного талона, серийный номер изделия и характер неисправности, реквизиты (ИНН и краткое наименование) своей организации, фамилию контактного лица, телефон и e-mail;

обеспечивает доставку изделия или его составных частей в случаях, описанных выше;

3.2. Специалист Предприятия

Со слов Покупателя производит первичную диагностику и оценивает характер неисправности;

принимает решение о месте проведения ремонта, способе доставки изделия или составных частей изделия и уведомляет об этом Покупателя;

после получения от Покупателя изделия или составных частей осуществляет экспертизу, ремонт или замену изделия, или его составных частей и определяет соблюдение Покупателем настоящих правил;

при необходимости, принимает решение о замене изделия или его составных частей другими, эквивалентными по техническим характеристикам, либо, по согласованию с Покупателем, продлевает срок выполнения гарантийного ремонта;

уведомляет Покупателя о готовности изделия и, по согласованию с Покупателем, устанавливает срок и процедуру возврата;

в случае нарушения Покупателем настоящих Правил, принимает решение о снятии изделия с гарантийного обслуживания.

оказывает бесплатную консультацию по вопросам восстановления работоспособности изделия.

Стандартная гарантия по умолчанию присваивается всем изделиям и включает в себя 1 год гарантийного обслуживания и восстановление работоспособности изделия

срок гарантийного обслуживания 1 год;

С условием гарантии, согласен

Дата продажи

_____ (фамилия покупателя)

« » _____ 20 г.

_____ (подпись покупателя)

М.П.

Продающая организация _____

Фамилия и подпись продавца _____