

ГАРАНТИЙНЫЕ ОБЯЗАТЕЛЬСТВА

Гарантия на оборудование - 12 месяцев с момента его продажи.

Гарантийные обязательства не распространяются на расходные материалы.

Настоящая гарантия действительна только при предъявлении вместе с дефектным изделием правильно заполненного гарантийного талона с проставленной датой продажи и оригинальной печатью продавца. Если дата продажи не проставлена, то гарантийный срок исчисляется с даты изготовления изделия.

Настоящая гарантия не распространяется на следующее:

Любые адаптации или изменения с целью усовершенствования и расширения обычной сферы применения изделия, указанной в руководстве по эксплуатации, без предварительного уведомления Поставщика.

Ущерб в результате:

- а) неправильной эксплуатации, использование клапана не по назначению или не в соответствии с руководством по эксплуатации
- б) ремонта, проведенного не уполномоченными на то сервисными службам или лицами
- в) несчастных случаев, удара молнии, затопления, пожара, неправильной вентиляции и иных причин, находящихся вне контроля Поставщика.
- г) транспортировки, за исключением случаев, когда она производится Поставщиком
- д) дефектов системы, в которой использовалось данное изделие
- е) из-за нестандартных колебаний напряжения в сети, неправильного электрического, механического или гидравлического подключения.

Адрес предприятия-поставщика:
РОССИЯ, ООО "АКВАТОРИЯ"
191036, г. Санкт-Петербург, ул. Гончарная, 10
Почтовый адрес: 195279, а/я 379,
тел./факс: +7(812)605-00-55
e-mail: office@geizer.com, http://www.geizer.com
Изготовитель: "Wuhu Ecotech Trade Co., Ltd", China
"Вуху Экотек Трейд Ко., Лтд", Китай
Импортер: РОССИЯ, ООО "АКВАТОРИЯ"
191036, г. Санкт-Петербург, ул. Гончарная, 10
Почтовый адрес: 195279, а/я 379,

Адрес сервисной службы:

С-Петербург, 2-ой Муринский пр., 30. Тел: +7(812) 534-8351
Москва, ул. Южнопортовая, 7 Тел: +7(495) 380-0745
Ростов-на-Дону, ул. Вавилова, 67 Тел: +7(863) 206-1794
Краснодар, ул. Тургенева, 139 Тел: +7(861) 221-0582

Адрес сервисной службы в вашем городе:

ГАРАНТИЙНЫЙ ТАЛОН

Дата выпуска.....

Тех.контролер предприятия-поставщика

Заполняет торгующая организация:

Дата продажи.....

Штамп магазина.....



а т е к
ч и с т ы е т е х н о л о г и и

Электромагнитный клапан

- 2W-025-8-1/4" 220v NC
- 2W-025-8-1/4" 220v NO
- 2W-160-15-1/2" 220v NC
- 2W-160-15-1/2" 220v NO
- 2W-200-20-3/4" 220v NC
- 2W-200-20-3/4" 220v NO
- 2W-250-25-1" 220v NC
- 2W-250-25-1" 220v NO
- 2W-350-35-1-1/4" 220v NC
- 2W-350-35-1-1/4" 220v NO
- 2W-400-40-1-1/2" 220v NC
- 2W-400-40-1-1/2" 220v NO
- 2W-500-50-2" 220v NC
- 2W-500-50-2" 220v NO

- латунь
- нерж. сталь



ИНСТРУКЦИЯ ПО ЭКСПЛУАТАЦИИ

г. Санкт-Петербург

2011

НАЗНАЧЕНИЕ

Электромагнитный клапан предназначен для работы в качестве запорного двухпозиционного устройства дистанционного управления потоком среды на трубопроводах. Управление клапаном производится путем подачи напряжения на катушку. Клапаны находят широкое применение в различных отраслях промышленности и устанавливаются в системах отопления, водоснабжения и водоподготовки, газоснабжения и подачи топлива в котельных.

ТЕХНИЧЕСКИЕ ХАРАКТЕРИСТИКИ

Рабочая среда: воздух, вода, масло

Тип: нормально-закрытый (NC), нормально-открытый (NO)

Вязкость: до 20 сСт (мм²/с)

Рабочая температура: -5 - +80 °С

Диапазон изменения напряжения ± 10%

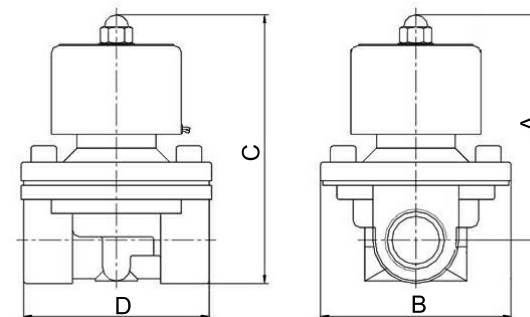
Основной материал: латунь, нержавеющая сталь

Класс изоляции: В

Материал уплотнения NBR

Класс защиты: IP 65

Модель		2W-025-08	2W-160-15	2W-200-20	2W-250-25	2W-350-35	2W-400-40	2W-500-50
Присоединительные размеры		1/4"	1/2"	3/4"	1"	1 1/4"	1 1/2"	2"
Ду	мм	2.5	16	20	25	35	40	50
Принцип работы		Прямого действия	Непрямого действия					
Пропускная способность	м ³ /ч	0.23	4.8	7.6	12	24	29	48
D	мм	40.5	69	73	99	119	123	168
C	мм	75	117	123.5	134.5	170	172	209
A	мм	66	101	107	113	143	144	172
B	мм	30	57	57	74	90	95	133
Рабочее давление	атм	Нормально закрытый: 0÷10; Нормально открытый: 0÷6						
Питание		АС:220В~АС:230В/50-60Гц; АС110 ~АС:120В/50-60Гц; DC: 24В, 12В						



ПОДКЛЮЧЕНИЕ

1. При установке электромагнитного клапана убедитесь, что направление стрелки на клапане совпадает с направлением потока жидкости в трубе.
2. При подключении клапана, пожалуйста, следуйте тому, что указано в таблице технических данных. Особое внимание уделите номинальному напряжению.
3. Для продления срока службы рекомендуется перед клапаном установить в магистрали фильтр.
4. Клапаны должны монтироваться соленоидом вверх.



СХЕМА ПОДКЛЮЧЕНИЯ

