



а т е к
ч и с т ы е т е х н о л о г и и

**УСТАНОВКИ ОБЕЗЗАРАЖИВАНИЯ ВОДЫ
УЛЬТРАФИОЛЕТОВЫМ ИЗЛУЧЕНИЕМ**

**DUV-1A120-N ADV
DUV-1A120-NK ADV
DUV-1A250-N ADV
DUV-1A250-NK ADV
DUV-1A350-N ADV
DUV-1A350-NK ADV
DUV-1A500-N ADV
DUV-1A500-NK ADV
DUV-1A700-N ADV
DUV-1A700-NK ADV**

(серия ADVANCED)

ПАСПОРТ

РУКОВОДСТВО ПО ЭКСПЛУАТАЦИИ



2016

МЕРЫ БЕЗОПАСНОСТИ

К работе на установке допускаются лица, прошедшие инструктаж по технике безопасности и ознакомленные с устройством установки и правилами ее эксплуатации.

На работу УФ установки распространяются все требования по технике безопасности при эксплуатации электрооборудования, питание которого осуществляется напряжением $230 \pm 10\%$ В и частотой 50/60 Гц.



ВНИМАНИЕ!

В СЛУЧАЕ ИСЧЕЗНОВЕНИЯ СЕТЕВОГО ПИТАНИЯ РАБОТАЮЩЕЙ УСТАНОВКИ С ПОСЛЕДУЮЩИМ ЕГО ВОССТАНОВЛЕНИЕМ УСТАНОВКА ВКЛЮЧАЕТСЯ АВТОМАТИЧЕСКИ

Корпус камеры обеззараживания должен быть надежно заземлен проводником РЕ лампового кабеля. Пульт управления заземляется через трехпроводной кабель сетевого питания.

Используемая лампа не содержит ртути в жидком состоянии. Ртуть в ней находится в виде амальгамы, что исключает необходимость проведения штатных мероприятий по демеркуризации при повреждении лампы.

Отслужившая лампа должна быть обезврежена и утилизирована в соответствии с правилами, принятыми для обычных ртутных ламп дневного света низкого давления.



ПЕРЕД ЭКСПЛУАТАЦИЕЙ УСТАНОВКИ ВНИМАТЕЛЬНО ПРОЧИТИТЕ НАСТОЯЩЕЕ РУКОВОДСТВО И ОЗНАКОМЬТЕСЬ С ИНСТРУКЦИЯМИ ПО ТЕХНИКЕ БЕЗОПАСНОСТИ И ЭКСПЛУАТАЦИИ



ЗАПРЕЩАЕТСЯ!

ВНОСИТЬ ИЗМЕНЕНИЯ В ЭЛЕКТРИЧЕСКИЕ И МЕХАНИЧЕСКИЕ КОМПОНЕНТЫ УФ УСТАНОВКИ БЕЗ СОГЛАСОВАНИЯ С ПРОИЗВОДИТЕЛЕМ

ПРОВОДИТЬ ЛЮБЫЕ ОПЕРАЦИИ ВНУТРИ УСТАНОВКИ ПРИ ВКЛЮЧЕННОМ ЭЛЕКТРОПИТАНИИ



ПОВЫШАТЬ ДАВЛЕНИЕ ВОДЫ ИЛИ ВОЗДУХА ВНУТРИ КАМЕРЫ ОБЕЗЗАРАЖИВАНИЯ БОЛЕЕ 1 МПа (10 бар)

ПОНИЖАТЬ ДАВЛЕНИЕ ВОДЫ ИЛИ ВОЗДУХА ВНУТРИ КАМЕРЫ ОБЕЗЗАРАЖИВАНИЯ МЕНЕЕ ЧЕМ -0,01 МПа (-0,1 бар)

ВКЛЮЧАТЬ УСТАНОВКУ БЕЗ РАЗМЕЩЕНИЯ И ГЕРМЕТИЗАЦИИ УФ ЛАМПЫ И КВАРЦЕВОГО ЧЕХЛА В КАМЕРЕ ОБЕЗЗАРАЖИВАНИЯ



ПРОИЗВОДИТЬ ДЕМОНТАЖ И МОНТАЖ УФ ЛАМПЫ И КВАРЦЕВОГО ЧЕХЛА ПРИ ВКЛЮЧЕННОМ ЭЛЕКТРОПИТАНИИ

ПРОИЗВОДИТЬ ДЕМОНТАЖ И МОНТАЖ УФ ЛАМПЫ В УСТАНОВКЕ, НАХОДЯЩЕЙСЯ ПОД ДАВЛЕНИЕМ

ВКЛЮЧАТЬ УФ ЛАМПУ ВНЕ УСТАНОВКИ



ИСПОЛЬЗОВАТЬ УСТАНОВКУ НЕ ПО НАЗНАЧЕНИЮ

ВКЛЮЧАТЬ УСТАНОВКУ БЕЗ ЗАПОЛНЕНИЯ ЕЁ ВОДОЙ

СОДЕРЖАНИЕ

МЕРЫ БЕЗОПАСНОСТИ	2
1 ВВЕДЕНИЕ	6
2 ПРИНЦИП УФ ОБЕЗЗАРАЖИВАНИЯ	7
3 КОМПЛЕКТАЦИЯ УСТАНОВКИ	8
4 ОПИСАНИЕ УСТАНОВКИ	9
4.1 Камера обеззараживания	9
4.1.1 УФ датчик	9
4.1.2 Термостат камеры обеззараживания	9
4.2 Пульт управления	12
4.3 Дистанционный контроль и управление установкой	16
4.4 Обнуления счетчика наработки и числа включений	17
5 ПОДГОТОВКА К РАБОТЕ	18
5.1 Общие указания	18
5.2 Монтаж установки	21
5.3 Порядок установки пороговых значений УФ интенсивности	23
5.4 Коды операций для входа и редактирования параметров пульта управления	25
6 ПОРЯДОК РАБОТЫ	26
6.1 Общие указания	26
6.2 Ввод установки в эксплуатацию	26
6.3 Вывод установки из эксплуатации	27
6.1 Вывод установки в резерв	28
7 ВОЗМОЖНЫЕ НЕИСПРАВНОСТИ И СПОСОБЫ ИХ УСТРАНЕНИЯ	29
8 ТЕХНИЧЕСКОЕ ОБСЛУЖИВАНИЕ	30
8.1 Общие указания	30
8.2 Промывка установки	30
8.3 Ежеквартальное техническое обслуживание	31
9 ДЕМОНТАЖ И МОНТАЖ СОСТАВНЫХ ЧАСТЕЙ	32
9.1 Демонтаж УФ лампы	32
9.2 Монтаж УФ лампы	33
9.3 Демонтаж кварцевого чехла	34
9.4 Монтаж кварцевого чехла	35
9.5 Замена кольца	35
10 ТЕХНИЧЕСКИЕ ХАРАКТЕРИСТИКИ УСТАНОВКИ	36
11 ПРОИЗВОДИТЕЛЬНОСТЬ УСТАНОВКИ	41
12 СВЕДЕНИЯ О КОМПАНИИ-ПРОИЗВОДИТЕЛЕ	43
12.1 Сведения о компании – производителе	43
12.2 Гарантии производителя	43
12.3 Сведения об установке	43
13 СВЕДЕНИЯ О РЕКЛАМАЦИЯХ	44
14 ХРАНЕНИЕ, ТРАНСПОРТИРОВАНИЕ, УТИЛИЗАЦИЯ	44
14.1 Хранение	44
14.2 Транспортирование	44
14.3 Утилизация	44
ПРИЛОЖЕНИЕ 1. ЖУРНАЛ ЭКСПЛУАТАЦИИ УСТАНОВКИ. ШАБЛОН И ПРИМЕР ЗАПОЛНЕНИЯ	45
ПРИЛОЖЕНИЕ 2. ОПРОСНЫЙ ЛИСТ ПО НЕИСПРАВНОСТЯМ	46
ПРИЛОЖЕНИЕ 3. ДОЗЫ УФ ОБЛУЧЕНИЯ ПРИ РАЗЛИЧНЫХ РАСХОДАХ ВОДЫ И РАЗЛИЧНЫХ КОЭФФИЦИЕНТАХ ПРОПУСКАНИЯ ВОДОЙ УЛЬТРАФИОЛЕТОВОГО ИЗЛУЧЕНИЯ	47
ПРИЛОЖЕНИЕ 4. ПОТЕРИ НАПОРА В ЗАВИСИМОСТИ ОТ РАСХОДА ВОДЫ ЧЕРЕЗ УСТАНОВКУ	48
ПРИЛОЖЕНИЕ 5. ГАБАРИТНЫЙ ЧЕРТЕЖ КАМЕРЫ ОБЕЗЗАРАЖИВАНИЯ	50

ПРИЛОЖЕНИЕ 6. ГАБАРИТНЫЙ ЧЕРТЕЖ ПУЛЬТА УПРАВЛЕНИЯ.....	51
ПРИЛОЖЕНИЕ 7. КОМПЛЕКТ ЭЛЕКТРИЧЕСКИХ СХЕМ	52

СПИСОК РИСУНКОВ

Рисунок 1 Кривая бактерицидного действия ультрафиолетового излучения	7
Рисунок 2. Составные части камеры обеззараживания.....	11
Рисунок 3. Пульт управления.	13
Рисунок 4. Рекомендуемая схема подключения в вертикальном положении	19
Рисунок 5. Рекомендуемая схема подключения в горизонтальном положении.	20
Рисунок 6. График для определения пороговых значений интенсивности.....	24
Рисунок 7. Ключ для затяжки лампового уплотнения.....	34

СПИСОК ТАБЛИЦ

Таблица 1. Технические характеристики УФ датчика поз.22.....	9
Таблица 2. Технические характеристики термостата	9
Таблица 3. Назначение индикаторов пульта управления и соответствующие им режимы работы установки.....	14
Таблица 4. Сообщения об ошибках пульта управления	14
Таблица 5. Условия появления сигналов на панели управления пульта управления.	16

1 ВВЕДЕНИЕ

Руководство по эксплуатации позволяет ознакомиться с устройством и принципом работы установки и устанавливает правила эксплуатации, соблюдение которых обеспечивает нормальное функционирование установки.

Перед началом работы необходимо внимательно ознакомиться с настоящим руководством.



ВНИМАНИЕ!

Запрещается вносить изменения в электрические и механические компоненты УФ установки без согласования с производителем. Внесение изменений может служить основанием для отказа в гарантийном обслуживании оборудования.

В связи с постоянной работой по совершенствованию установки, повышающей её надежность и удобство эксплуатации, в конструкцию могут быть внесены незначительные изменения, не отраженные в настоящем издании.

Установка предназначена для обеззараживания:

- воды, используемой в системах хозяйственно-питьевого водоснабжения;
- воды в открытых и закрытых технических системах промышленных предприятий;
- воды плавательных бассейнов;
- очищенных и доочищенных сточных вод в системах хозяйственно-бытовой и промышленной канализации.



ВНИМАНИЕ!

В случае обеззараживания воды с высокой коррозионной активностью (например, морской) должна применяться камера обеззараживания специального исполнения.

Температура воды должна составлять от +1 до +30°C. Использование установки при более высокой температуре воды должно быть согласовано с предприятием-изготовителем.

Климатическое исполнение установки УХЛ¹, категория размещения 4 по ГОСТ 15150-69.²

¹ Изделие предназначено для эксплуатации в районах с умеренным и холодным климатом.

² Изделие предназначено для эксплуатации в закрытых отапливаемых и вентилируемых помещениях при температуре окружающего воздуха от +1 до +35°C и относительной влажности не более 80% при 25°C.

2 ПРИНЦИП УФ ОБЕЗЗАРАЖИВАНИЯ

Для обеззараживания воды используется биологически активная область спектра УФ излучения с длиной волны от 205 до 315 нм, называемая бактерицидным излучением. Максимум бактерицидного действия приходится на область 250÷270 нм. Кривая бактерицидного действия ультрафиолета на микроорганизмы приводится ниже (см. Рисунок 1).

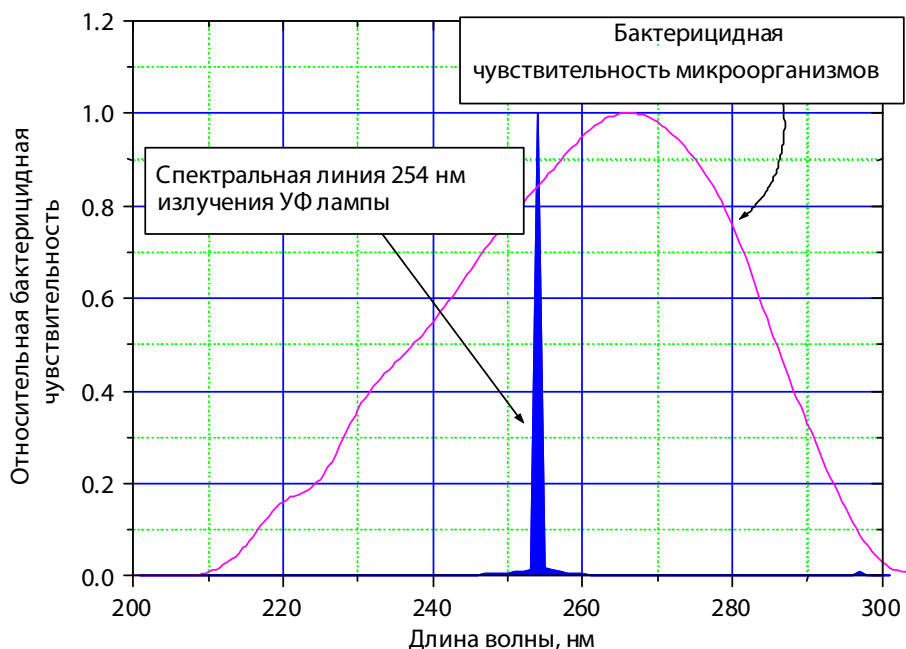


Рисунок 1 Кривая бактерицидного действия ультрафиолетового излучения

Эффект обеззараживания достигается воздействием УФ-излучения на длине волны 254 нм при условии обеспечения необходимой УФ дозы, которая определяется как произведение УФ интенсивности на время облучения.

Доза УФ облучения зависит от расхода воды через установку и коэффициента пропускания воды на длине волны 254 нм. Коэффициент пропускания воды определяет долю УФ излучения с длиной волны 254 нм, пропускаемую слоем воды толщиной в 1 см, и зависит от качества обрабатываемой воды. Коэффициент пропускания воды измеряется либо в долях единицы, либо в процентах:

$$\tau = \frac{I}{I_0},$$

где I – интенсивность УФ излучения после прохождения слоя воды толщиной 1 см, I_0 – исходная интенсивность УФ излучения.

3 КОМПЛЕКТАЦИЯ УСТАНОВКИ

№	НАИМЕНОВАНИЕ	ПРИМЕЧАНИЕ	КОЛ-ВО, ШТ.
1	Камера обеззараживания	ЛИТ 1626.21.00.000 - DUV-1A120-N	1
		ЛИТ 1627.21.00.000 - DUV-1A120-NK	
		ЛИТ 1628.21.00.000 - DUV-1A250-N	
		ЛИТ 1629.21.00.000 - DUV-1A250-NK	
		ЛИТ 1630.21.00.000 - DUV-1A350-N	
		ЛИТ 1631.21.00.000 - DUV-1A350-NK	
		ЛИТ 1632.28.00.000 - DUV-1A500-N	
		ЛИТ 1633.28.00.000 - DUV-1A500-NK	
		ЛИТ 1634.28.00.000 - DUV-1A700-N	
		ЛИТ 1635.28.00.000 - DUV-1A700-NK	
2	Пульт управления	ЛИТ 1626.02.00.000 - DUV-1A120-N(K)	1
		ЛИТ 1628.02.00.000 - DUV-1A250-N(K)	
		ЛИТ 1630.02.00.000 - DUV-1A350-N(K)	
		ЛИТ 1632.02.00.000 - DUV-1A500-N(K)	
		ЛИТ 1634.02.00.000 - DUV-1A700-N(K)	
3	УФ лампа	DB 120HO-32 - DUV-1A120-N(K)	1
		DB 250HO-32 - DUV-1A250-N(K)	
		DB 350HO-32 - DUV-1A350-N(K)	
		DB 500HO-32 - DUV-1A500-N(K)	
		DB 700HO-32 - DUV-1A700-N(K)	
4	Насадка подпружиненная	ЛИТ НР.165.01.000	1
5	Кольцо 045-048-19-2-3 ГОСТ 9833-73	-	1
6	Кольцо 052-060-46-2-3 ГОСТ 9833-73	ЗИП	1
7	Ключ	ЛИТ НР.00.00.338	1
8	Пробка резьбовая 1/4" ¹	-	1
9	Трубный хомут ²	4" - DUV-1A120-N, DUV-1A250-N, DUV-1A350-N	2
		3" - DUV-1A120-NK, DUV-1A250-NK, DUV-1A350-NK, DUV-1A500-NK, DUV-1A700-NK	2
10	Шпилька-саморез М8х80/М10х80 ²	-	2
11	Шестигранная гайка М8/М10 ²	-	2
12	Шайба 8/10 ²	-	2
13	Нейлоновый дюбель 10х50/12х60 ²	-	2
14	Хомут ЛИТ 1597.21.03.000 ²	DUV-1A500-N, DUV-1A700-N	2
15	Анкерный болт St 8-10 ²	-	4
16	Саморез 4,0х40 ГОСТ 1146-80 ³	-	4
17	Нейлоновый дюбель 6х40 ³	-	4
ЭКСПЛУАТАЦИОННАЯ ДОКУМЕНТАЦИЯ			
1	Паспорт с комплектом электрических схем	-	1

¹ Устанавливается на патрубок при отсутствии УФ датчика.

² Комплект крепежа камеры обеззараживания.

³ Комплект крепежа пульта управления.

4 ОПИСАНИЕ УСТАНОВКИ


Установка состоит из следующих основных частей:

- КАМЕРА ОБЕЗЗАРАЖИВАНИЯ (см. Рисунок 2) предназначена для УФ облучения обрабатываемой воды. В корпусе камеры установлен защитный кварцевой чехол с бактерицидной УФ лампой внутри.
- ПУЛЬТ УПРАВЛЕНИЯ (см. Рисунок 3) предназначен для управления установкой и контроля за её работой, а также для размещения электронного пускорегулирующего аппарата (ЭПРА).

4.1 Камера обеззараживания

Габаритный чертеж камеры обеззараживания приведен в приложении 5. Для заземления камеры обеззараживания на корпусе предусмотрена шпилька 11.

4.1.1 УФ датчик

	<p>ВНИМАНИЕ! УФ ДАТЧИК ПРЕДСТАВЛЯЕТ СОБОЙ СРЕДСТВО ТЕХНОЛОГИЧЕСКОГО КОНТРОЛЯ РАБОТЫ УФ УСТАНОВКИ И НЕ ЯВЛЯЕТСЯ СРЕДСТВОМ ИЗМЕРЕНИЯ</p>
---	---

Значение интенсивности УФ излучения, измеряемое датчиком, характеризует состояние УФ установки, что подразумевает под собой совокупность трех факторов:

- контроль состояния излучения УФ лампы (контроль за спадом УФ излучения УФ лампы за счет ее ресурсного старения);
- контроль загрязнения кварцевого чехла, в котором находится УФ лампа;
- контроль состояния качества воды (УФ пропускание воды).

Причиной изменения УФ интенсивности может послужить любой из трех перечисленных факторов как в отдельности, так и в совокупности.

Показания УФ интенсивности используются для сравнения с уровнями $I_{\text{АВАРИЯ}}$ и $I_{\text{ВНИМАНИЕ}}$.

Датчик УФ интенсивности устанавливается в патрубок на камере обеззараживания и уплотняется с помощью резинового кольца.

Технические характеристики УФ датчика указаны в таблице 1.

Таблица 1. Технические характеристики УФ датчика поз.22

Наименование показателей	Значение
Напряжение питания, В	18...27
Ток потребления, мА, не более	20
Выходной ток, мА	4÷20
Чувствительность	4 мА=0 Вт/м ² ; 20 мА=100 Вт/м ²
Габаритные размеры, мм	74×20
Масса, г	72

4.1.2 Термостат камеры обеззараживания

Термостат предназначен для выдачи сигнала отключения УФ лампы в случае перегрева камеры обеззараживания. Термостат представляет собой биметаллический термовыключатель который срабатывает, если достигнута заданная температура.

Таблица 2. Технические характеристики термостата

Наименование показателей	Значение
Тип термостата	2455R-55/45 нормально замкнутый
Температура срабатывания	+ 55°C
Температура обратного подключения	+ 45°C

Позиция	Наименование	Примечание	
1	кабель УФ датчика ¹	-	
2	кабель термостата ¹	-	
3	кабель ламповый ¹	-	
4	гайка M52x3	ЛИТ НР.166.00.003	
5	гермоввод MG25AS-14G	-	
6	провод заземления	-	
7	гермоввод MG12A-08B	-	
8	колпачок	ЛИТ НР.259.00.001	
9	прокладка	ЛИТ НР.166.00.002	
10	розетка 4-х контактная PPFE JP 191	-	
11	шпилька заземления	-	
12	стакан	ЛИТ НР.166.00.001	
13	зажим	ЛИТ НР.166.00.006	
14	выходной патрубок	-	
15	УФ лампа	DUV-1A120-N(K)	DB 120HO-32
		DUV-1A250-N(K)	DB 250HO-32
		DUV-1A350-N(K)	DB 350HO-32
		DUV-1A500-N(K)	DB 500HO-32
		DUV-1A700-N(K)	DB 700HO-32
16	кольцо 045-048-19-2-3 ГОСТ 9833-73	-	
17	хомут	-	
18	чехол кварцевый в сборе	DUV-1A120-N(K)	ЛИТ НР.284.00.000-05
		DUV-1A250-N(K)	ЛИТ НР.284.00.000-04
		DUV-1A350-N(K)	ЛИТ НР.284.00.000-17
		DUV-1A500-N(K)	ЛИТ НР.284.00.000
		DUV-1A700-N(K)	ЛИТ НР.284.00.000-02
19	шильдик	-	
20	термостат	-	
21	кольцо 018-021-19-2-3 ГОСТ 9833-73	-	
22	УФ датчик	-	
23	патрубок под промывочный кран	-	
24	кольцо 052-060-46-2-3 ГОСТ 9833-73	-	
25	патрубок под кран для выпуска воздуха, при вертикальном расположении камеры	-	
26	корпус камеры	-	
27	входной патрубок	-	
28	патрубок под пробоотборник	-	
29	насадка подпружиненная	ЛИТ НР.165.01.000	

¹ Входит в состав пульта управления.

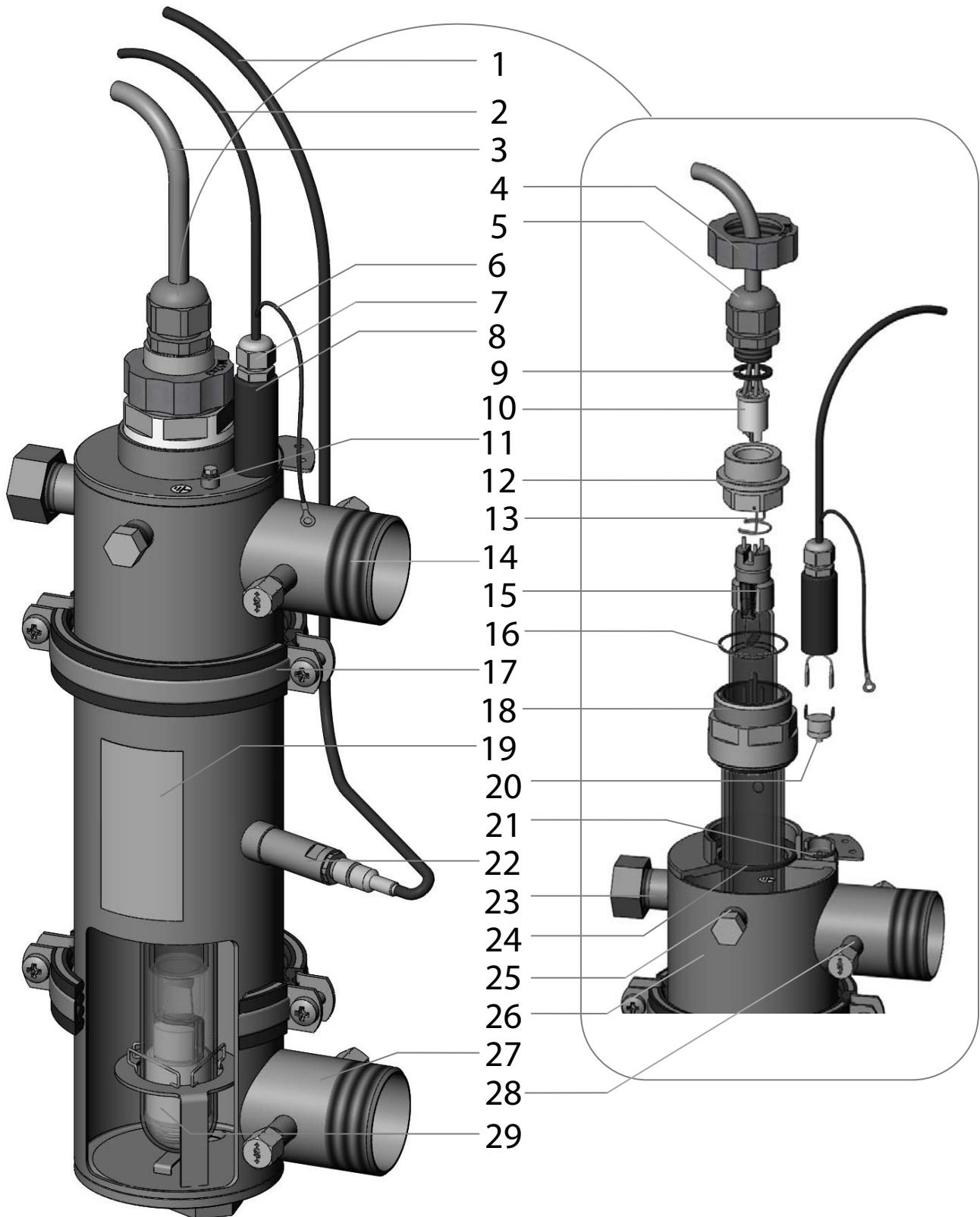




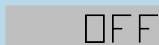
Рисунок 2. Составные части камеры обеззараживания¹

¹ На рисунке показана камера обеззараживания для установки DUV-1A120-N ADV.

4.2 Пульт управления

Габаритный чертеж пульта управления приведен в приложении 7.

Позиция	Обозначение	Наименование	Примечание
1	-	крепления пульта	-
2	-	шильдик	-
3		световой индикатор «авария» (красный)	сигнализирует об аварийном состоянии установки
4		световой индикатор «работа» (зеленый)	сигнализирует о работе УФ лампы
5		световой индикатор «сеть» (зеленый)	сигнализирует о подаче питания на пульт управления
6	-	дисплей	-
7	-	корпус пульта управления	-
8		кнопка включения установки	-
9		Кнопка выключения установки	-
10		кнопка сброса времени наработки	-
11	-	разъём с заглушкой	для подключения кабеля дистанционного управления и контроля
12	-	кабель УФ датчика	-
13	-	сетевой кабель с вилкой	длина кабеля 2 м
14	-	кабель термостата	длина кабеля 3 м
15	-	кабель ламповый	длина кабеля 3 м

	Порядок действий	Индикация пульта управления		
		Светодиоды	Дисплей	
Подача питания	Включить пульт в сеть	На 1 с загораются все индикаторы (контроль исправности)	 Если предыдущее отключение сети было при выключенной установке	Если предыдущее отключение сети было при включенной установке, пульт автоматически переходит в режим прогрева
Включение	Нажать кнопку 	 мигает		 (через 30-80с пульт переходит в режим горения)
Отключение	Нажать кнопку 	Все светодиоды		

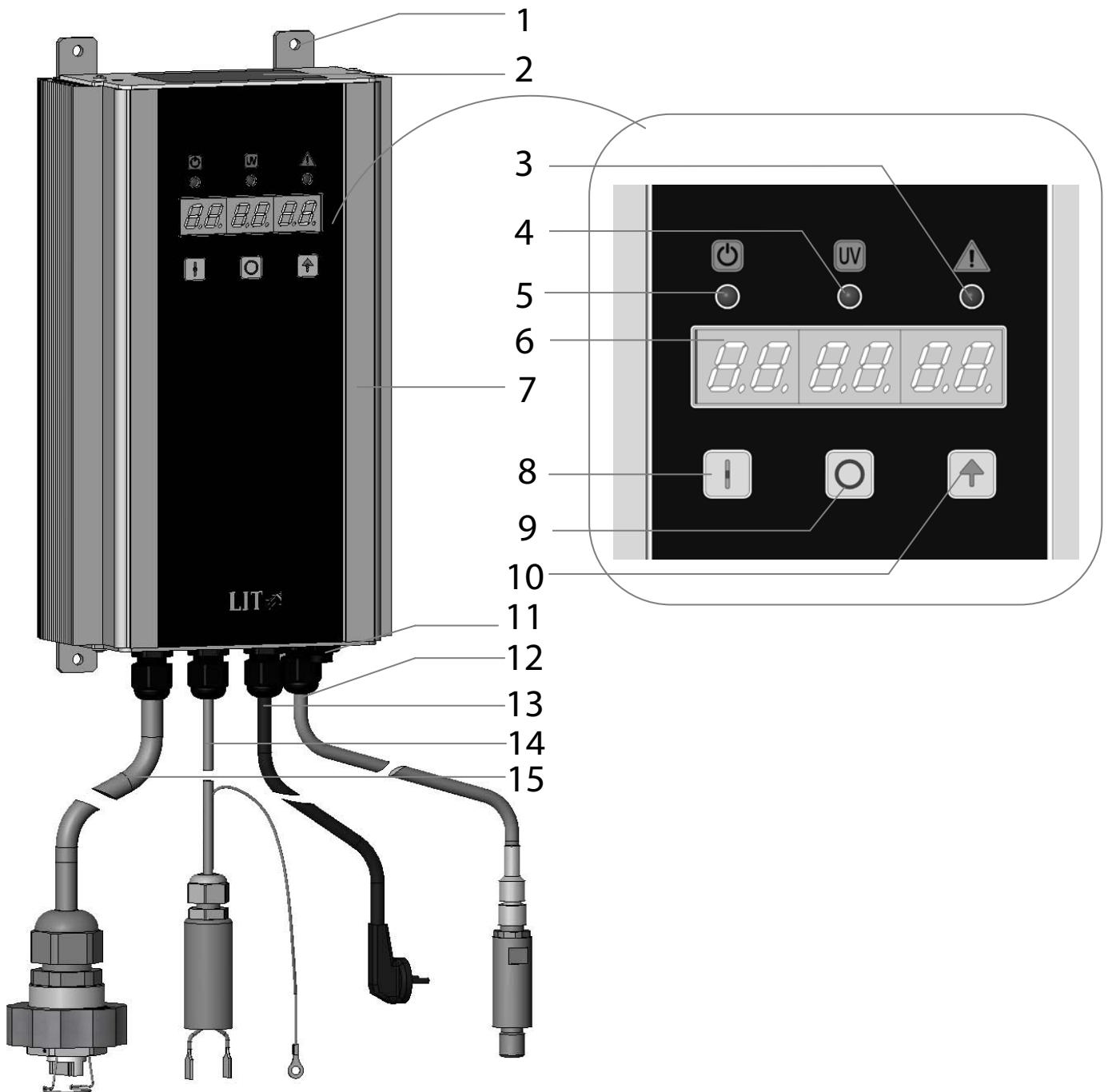


Рисунок 3. Пульт управления

Пульт управления обеспечивает выключение УФ лампы при обнаружении аварийных состояний с отображением на дисплее 6 (см.Рисунок 3) кода ошибки, при этом светится или мигает индикатор . В таблице 3 представлены сообщения об ошибках, вероятные причины и методы их устранения. Ошибки с кодами «Е» и «F» сбрасываются только отключением питания пульта управления. При других ошибках пульт управления можно выключить нажатием кнопки или повторно перезапустить нажатием кнопки .

Пульт обеспечивает аварийное выключение лампы при срабатывании (обрыв) термостата камеры обеззараживания, подключаемого к контактам HEAT (синий и коричневый провод кабеля термостата). Напряжение на выходе «+Heat» - + 5В. Контакт «-Heat» электрически соединен с корпусом пульта управления. Максимальный ток через замкнутый контакт не более 10 мА. В нормальном состоянии контакт должен быть замкнут.

ОПИСАНИЕ УСТАНОВКИ

Пульт управления обеспечивает подключение защитного заземления камеры обеззараживания через желто-зеленый провод кабеля термостата.

При пропадании напряжения питания с последующим его возобновлением пульт управления автоматически включается без нажатия кнопок.

Таблица 3. Назначение индикаторов пульта управления и соответствующие им режимы работы установки









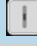




Индикация пульта управления	Режим работы установки	Примечание
	Подача питания на пульт управления	-
 мигает	Предварительный прогрев УФ лампы	-
	Работа УФ лампы	Время выхода лампы на рабочий режим 10÷15 минут
 мигает	Режим аварийной работы. УФ интенсивность меньше $I_{\text{ВНИМАНИЕ}}$.	Промыть установку (см. п.8.2).
 мигает	Аварийное отключение. Перегрев камеры обеззараживания	Вывести установку из работы и устранить причину перегрева камеры обеззараживания
	Режим аварийной работы. Отказ УФ датчика (или обрыв кабеля УФ датчика)	Вывести установку из работы и заменить УФ датчик (или устранить обрыв кабеля УФ датчика). При перегрузке или коротком замыкании выключить пульт управления, вынуть сетевую вилку из розетки не менее, чем на 10с.
 мигает	Режим аварийной работы. УФ интенсивность меньше $I_{\text{АВАРИЯ}}$.	Промыть установку (см. п.8.2). При необходимости, заменить лампу.

Таблица 4. Сообщения об ошибках пульта управления

Код ошибки	Вероятная причина	Способ устранения
Error0	Перегрев камеры обеззараживания	Проверить поступление воды в установку, проверить контакты термостата. После устранения причины перегрева включить пульт управления в сеть и произвести включение УФ лампы нажатием кнопки 

Error1	Перегрев пульта управления	Проверить соблюдения температурного режима и вентиляции вблизи пульта управления. После устранения причины перегрева включить пульт управления в сеть и произвести включение УФ лампы нажатием кнопки 
Error2	Обрыв электрода лампы	Проверить подключение УФ лампы. При необходимости заменить лампу (см. п.9.1,п.9.2).
Error3	Неисправная лампа	Заменить лампу (см. п.9.1, п.9.2).
Error4	Самопроизвольное погасание лампы ¹	Перезапустить пульт управления нажатием кнопки  . Заменить лампу (см. п.9.1, п.9.2).
Error5	Не устанавливается заданный ток	Проверить соответствие используемого типа лампы.
Error6	Неисправность пульта управления	Перезапустить пульт управления нажатием кнопки 
Error8	Не определена	Перезапустить пульт управления нажатием кнопки 
ErrorC	Бесконечный прогрев	Перезапустить пульт управления нажатием кнопки 
ErrorD	Пульт управления не включается	Перезапустить пульт управления нажатием кнопки 
ErrorE	Нет готовности пульта управления	Выключить питание пульта управления и включить снова.
ErrorF	Нажата кнопка при включении	Проверить кнопки панели управления. Выключить питание пульта управления и включить снова.
Err U1 - ошибка I АВАРИЯ	Пульт в режиме ожидания Ошибка памяти пульта управления	Исправить данные по ошибке (см. п. 5.4) или включить пульт управления, нажав кнопку  , в этом случае пульт работает без индикации УФ датчика, светятся светодиоды   , высвечивается сообщение 
Err U2 - ошибка I ПРЕДУПР.		
Err U3 - ошибка калибровки		
Err U4 - ошибка предела измерения		

Примечание: В пульте управления приняты меры защиты от сбоев при помехах сети, но при длительной работе возможны кратковременные броски напряжения и пропадания сети, грозовые разряды, которые могут сбить нормальную работу. В случае ошибок до принятия решения о ремонте попробуйте несколько раз перезапустить пульт управления нажатием кнопки  или отключением из розетки сетевого кабеля не менее, чем на 10 с.


Если устранить ошибку не удалось, обратитесь к компании-производителю.




¹ Частое кратковременное пропадание напряжения сети или неисправная лампа.

Таблица 5. Условия появления сигналов на панели управления пульта управления

	Сигнал АВАРИЯ		Автоматическое отключение установки	Включение установки	
	Условия для появления	Условия для прекращения	Условия для автоматического отключения	Тип включения после автоматического отключения	Условия для включения
Состояние кварцевого чехла или лампы	Интенсивность меньше $I_{\text{АВАРИЯ}}$	Промывка установки или замена лампы	-	-	-
Состояние УФ датчика	Неисправность УФ датчика или обрыв кабеля УФ датчика	Замена УФ датчика или устранение обрыва кабеля УФ датчика	-	-	-
Состояние лампы или ЭПРА	Неисправность лампы или ЭПРА	Замена лампы или ЭПРА	-	-	-
Температура в камере обеззараживания	55°C	45°C	55°C	Ручное	Снижение температуры в камере обеззараживания
Температура в пульте управления	70°C	60°C	70°C	Ручное	Снижение температуры в пульте управления
Силовое питание	-	-	Прекращение подачи электроэнергии	Автоматическое	Возобновление подачи электроэнергии

4.3 Дистанционный контроль и управление установкой

Сигнал дистанционного контроля передается гальванически развязанными контактами (тип контактов 220VAC/1A 24DC/2A). Передаваемый сигнал «авария» . При работе лампы контакт разомкнут. В выключенном состоянии, при предварительном прогреве лампы и аварийном выключении, контакт замкнут.

Пульт управления имеет возможность дистанционной блокировки работы лампы с отображением на дисплее (поз. 6 см. Рисунок 3) сообщения «  ». Допускается использование контакта реле или электронного ключа с падением напряжения не более 2В при токе 5мА. Если во время работы произойдет размыкание цепи дистанционного выключения, лампа выключится, световой индикатор  (см. Рисунок 3) погаснет, а на дисплее отобразится надпись «  ». При замыкании цепи пульт управления, если до этого он был включен вручную, автоматически перейдет в режим предварительного прогрева и далее работы лампы.

Контакт	Цепь
1	+ Block
2	- Block
3	Контакт реле контроля
4	Контакт реле контроля

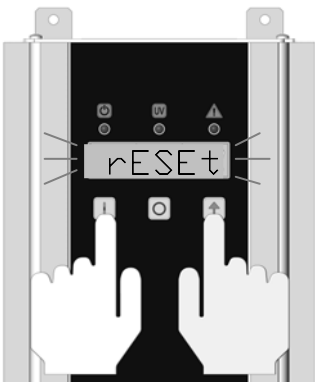
Напряжение на входе « + Block» - + 5В. Контакт « - Block» электрически соединен с корпусом пульта управления. Для работы пульта управления контакты « + Block» и « - Block» должны быть замкнуты.



Пульт управления комплектуется ответной частью разъема дистанционного контроля и управления с установленной переключкой между контактами 1 – 2. В случае применения дистанционного управления переключка заменяется, например, контактами датчика потока воды.

4.4 Обнуления счетчика наработки и числа включений

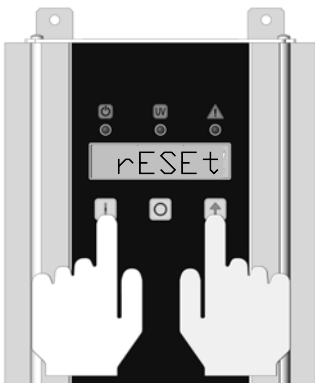
Пульт управления имеет встроенный счетчик времени наработки лампы в часах. При наработке более 12000 часов дисплей б (см. Рисунок 3) мигает, последовательно отображая текущую интенсивность **U XX.X**, время наработки **H 12345**. Точность подсчета времени $\pm 3\%$. После замены УФ лампы на новую счетчик наработки нужно обнулить (во время работы УФ лампы).

1.



- Нажать кнопку . Нажать кнопку .
- Удерживать обе кнопки 10 сек.
- Дисплей мигает сообщением « **rESEt** ».

2.



10 сек.

- Через 10 сек. произойдет сброс счетчика наработки.
- « **rESEt** » светится непрерывно.
- Отпустить кнопки.

5 ПОДГОТОВКА К РАБОТЕ

5.1 Общие указания

Рекомендуется оснастить установку следующим дополнительным оборудованием, не поставляемым производителем установки:

- запорной арматурой для входного и выходного патрубков;
- системой подвода/отвода воды из камеры обеззараживания;
- устройством измерения расхода воды, подаваемой на обеззараживание.

Схема подключения установки должна быть такой, чтобы в процессе работы исключить опорожнение установки и образование в установке воздушной пробки, например посредством гидрозатвора. Рекомендуется предусматривать байпас для возможности протока воды в обход установки (поз. 5, Рисунок 4, 5). При наличии в поступающей на обеззараживание воде крупных взвесей и плавающих предметов перед установкой необходимо предусмотреть устройства для их задержания (поз. 8, Рисунок 4, 5). Перед вводом установки в эксплуатацию рекомендуется произвести промывку водопроводов через байпас, минуя установку.

Для проведения регламентных и ремонтных работ в помещении, где устанавливается УФ установка, рекомендуется предусмотреть дренажный приямок с последующим сливом воды в канализацию, что необходимо для опорожнения установки.



РЕКОМЕНДУЕМОЕ НАПРАВЛЕНИЕ ДВИЖЕНИЯ ВОДЫ ОТ ВХОДНОГО ДО ВЫХОДНОГО ПАТРУБКА УСТАНОВКИ СНИЗУ ВВЕРХ!

При размещении установки следует учитывать необходимость свободного доступа к пульту управления и ламповому уплотнению кварцевого чехла для проведения регламентных и ремонтных работ. Для этого необходимо предусматривать зоны обслуживания, указанные на габаритных чертежах (приложения 5,6).

Пульт управления должен быть укреплен на стене или раме в легкодоступном и удобном для наблюдения за лицевой панелью месте, защищенном от попадания прямых солнечных лучей. Ко всем поверхностям пульта управления должен быть обеспечен свободный доступ воздуха для его охлаждения (10 см от поверхностей пульта управления).

Для подключения установки необходимо предусмотреть электрическую розетку (~230 ±10% В, 50/60 Гц) не дальше чем 1,8 м от пульта управления. Электрическая розетка должна обеспечивать соединение третьего (заземляющего) проводника.



ВНИМАНИЕ!
НЕ ДОПУСКАЕТСЯ МОНТАЖ ПУЛЬТА УПРАВЛЕНИЯ В ОГРАНИЧЕННОМ ПРОСТРАНСТВЕ



ВНИМАНИЕ!
ЕСЛИ УСТАНОВКА НЕ ЭКСПЛУАТИРОВАЛАСЬ БОЛЕЕ 2-Х НЕДЕЛЬ, ТО ВВОДИТЬ УСТАНОВКУ В РАБОТУ НЕОБХОДИМО ПОСЛЕ ПРЕДВАРИТЕЛЬНОЙ ПРОМЫВКИ (СМ. П. 8.2)

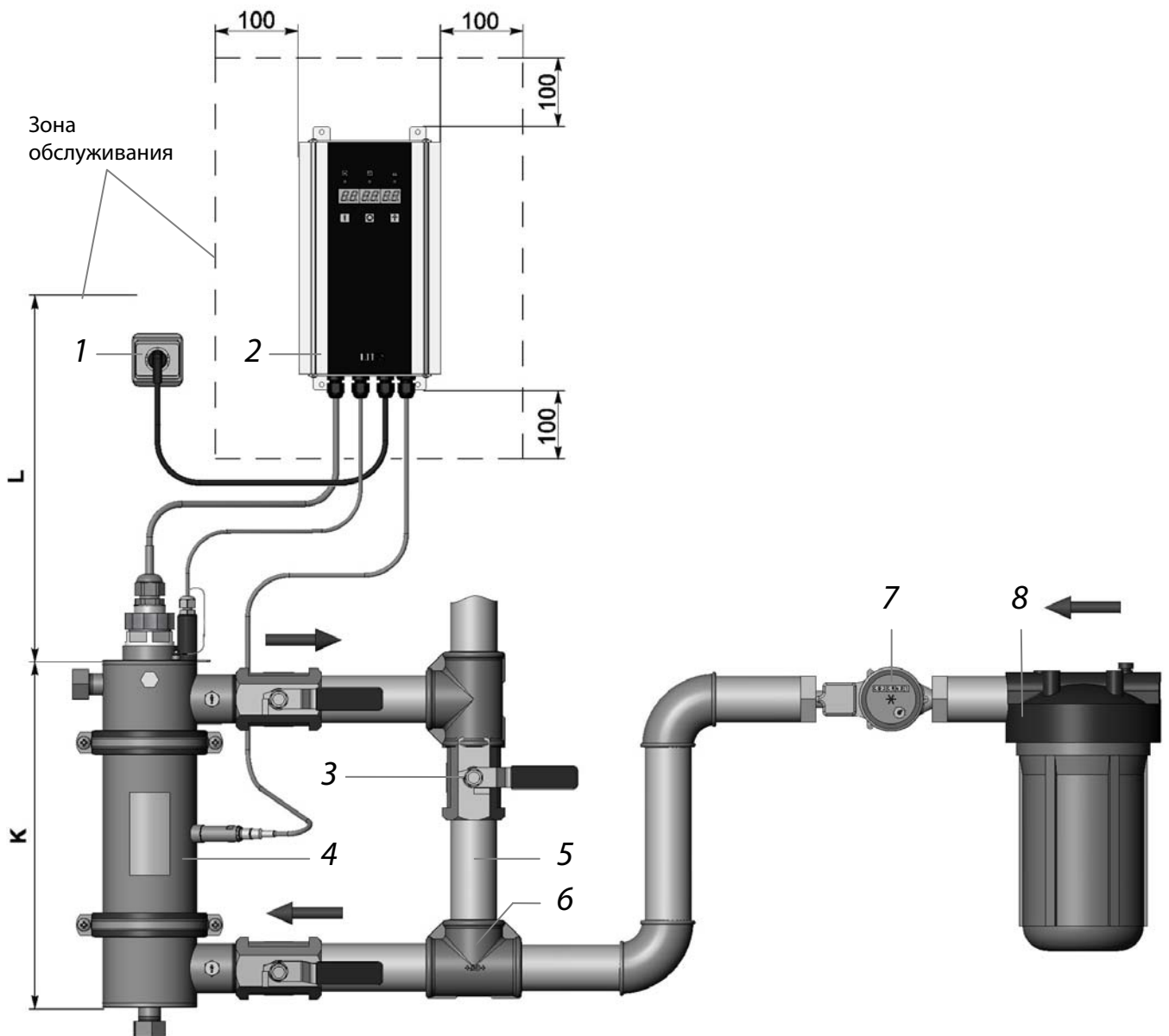


Рисунок 4. Рекомендуемая схема подключения в вертикальном положении¹

¹ Размеры указаны в мм.

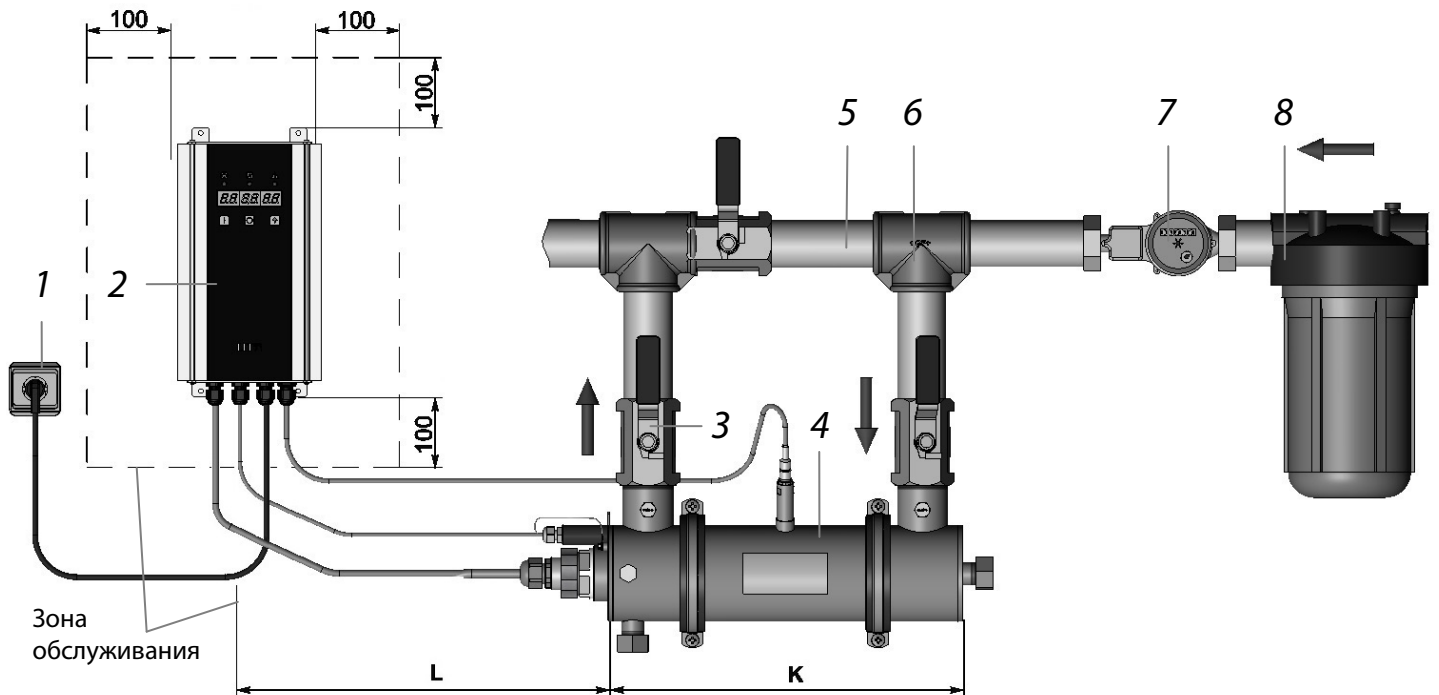


Рисунок 5. Рекомендуемая схема подключения в горизонтальном положении¹

Позиция	Наименование	Примечание	
1	электрическая розетка	длина сетевого кабеля 2 м	
2	пульт управления	длина лампового кабеля 3м	
3	кран		
4	камера обеззараживания	DUV-1A120-N (K)	L=500 мм ; K = 420 мм
		DUV-1A250-N (K)	L=750 мм ; K = 692 мм
		DUV-1A350-N (K)	L=1200 мм ; K = 967 мм
		DUV-1A500-N (K)	L=1400 мм ; K = 1274 мм
		DUV-1A700-N (K)	L=1700 мм ; K = 1654 мм
5	байпасная линия ²		
6	тройник ²		
7	счетчик воды ²		
8	фильтр ²		

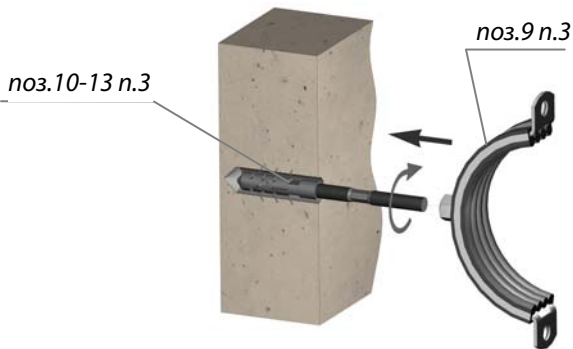
¹ Размеры указаны в мм.

² Рекомендуемое оборудование. Допускается эксплуатация установки без него.

5.2 Монтаж установки

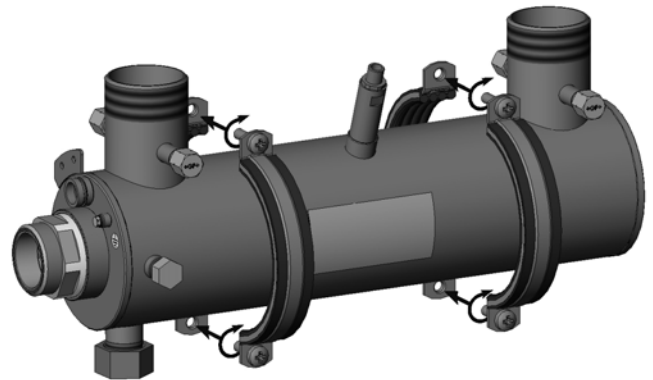
Пример монтажа установок: DUV-1A120-N(K), DUV-1A250-N(K), DUV-1A350-N(K), DUV-1A500-NK, DUV-1A700-NK

1.



- Просверлить в стене отверстия $\text{Ø}10 \times 50 / \text{Ø}12 \times 60$.
- Закрепить хомуты в нужном положении.

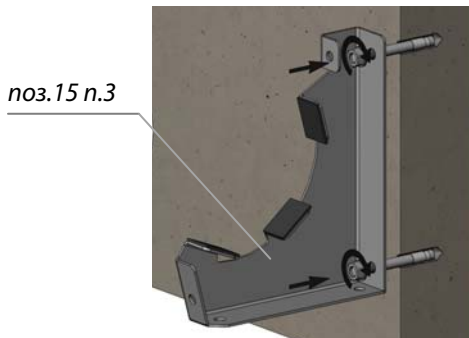
2.



- Закрепить камеру при помощи хомутов.

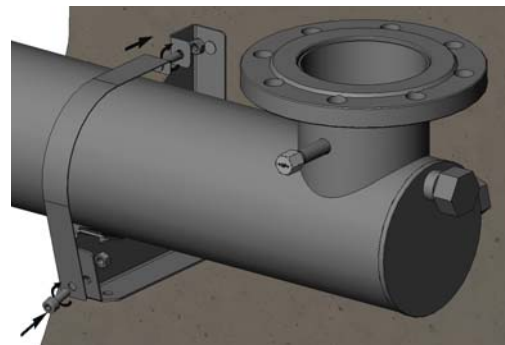
Пример монтажа установок: DUV-1A500-N, DUV-1A700-N

3.



- Просверлить в стене отверстие $\text{Ø}8 \times 65$.
- Закрепить кронштейн в нужном положении.

4.



- Закрепить камеру при помощи хомутов.

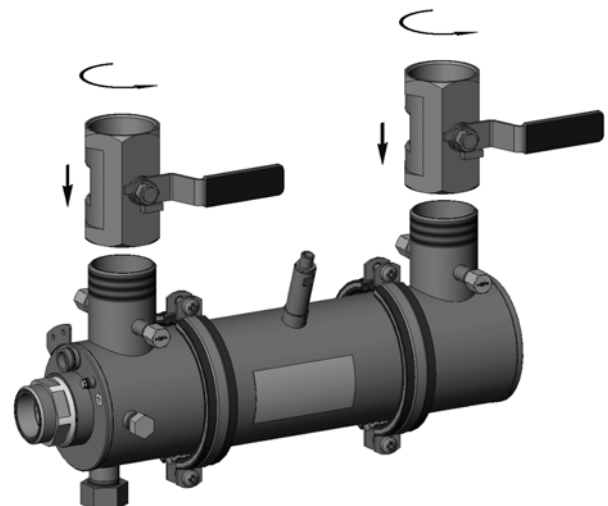
5.

поз.16,17 н.3



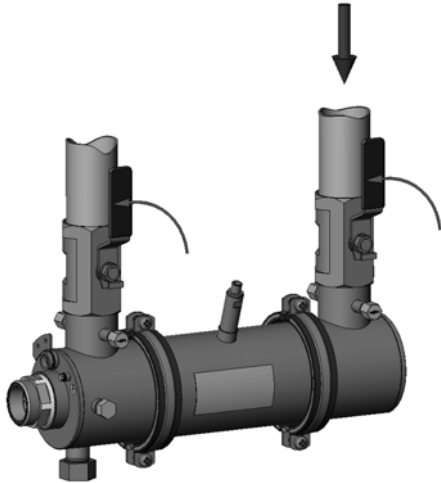
- Просверлить в стене отверстия $\text{Ø}6 \times 40$.
- Закрепить пульт с учетом длины кабелей.

6.



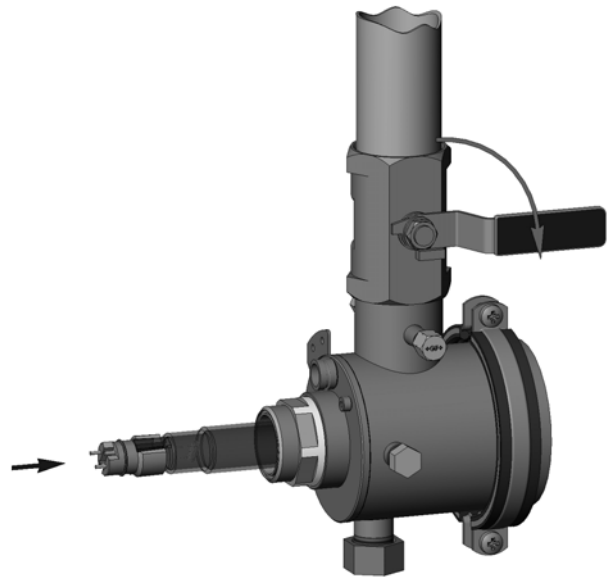
- Подключить к патрубкам водоводы.

7.



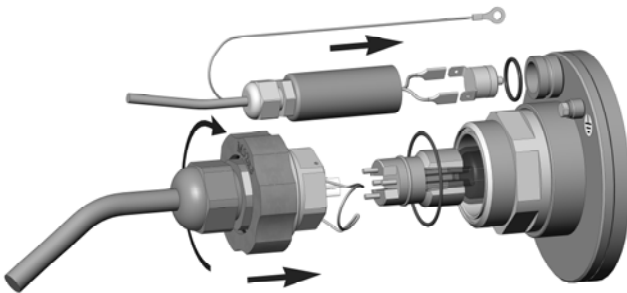
- Заполнить установку водой (см. п. 6.2).
- Провести проверку герметичности при рабочем давлении, в случае появления воды в месте уплотнения чехла выявить и устранить причину (см. п. 7).

8.



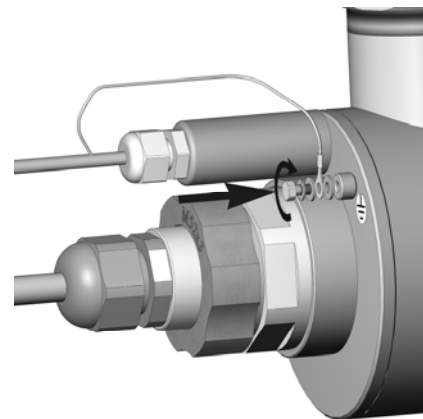
- Установить лампу (см. п. 9.2).

9.



- Подключить ламповый кабель.
- Установить термостат.
- Подключить кабель термостата.

10.



- Подключить провод заземления.

5.3 Порядок установки пороговых значений УФ интенсивности

Для контроля уровня УФ интенсивности внутри камеры обеззараживания задаются два пороговых значения $I_{\text{АВАРИЯ}}$ и $I_{\text{ПРЕДУПР.}}$, достижение которых означает, что уровень интенсивности снизился до минимума¹.

Пороговые значения УФ интенсивности ($I_{\text{АВАРИЯ}}$ и $I_{\text{ПРЕДУПР.}}$) и максимальный расход воды (Q_{max}) через установку зависят от пропускания обеззараживаемой воды (τ) и требуемой дозы УФ облучения.

Потребитель имеет возможность установить пороговые значения и определить максимальный расход в зависимости от характеристик обрабатываемой воды и требуемой дозы (см. п. 11).



ВНИМАНИЕ!

ПРОЦЕДУРА ИЗМЕНЕНИЯ ПОРОГОВЫХ ЗНАЧЕНИЙ УФ ИНТЕНСИВНОСТИ ДОЛЖНА ВЫПОЛНЯТЬСЯ ПЕРСОНАЛОМ, ИЗУЧИВШИМ ДАННОЕ РУКОВОДСТВО ПО ЭКСПЛУАТАЦИИ!

НЕПРАВИЛЬНОЕ ВЫПОЛНЕНИЕ ПРОЦЕДУРЫ МОЖЕТ ПРИВЕСТИ К НЕУДОВЛЕТВОРИТЕЛЬНОЙ РАБОТЕ УСТАНОВКИ!

Порядок установки пороговых значений интенсивности УФ излучения представлен ниже.

Пороговые значения $I_{\text{АВАРИЯ}}$ и $I_{\text{ПРЕДУПР.}}$ определяются по одному из нижеприведенных графиков следующим образом:

1. При запуске новой установки, а также после каждой замены УФ лампы дождаться выхода УФ лампы на режим (10-15 минут от момента включения), когда значение интенсивности I на панели оператора стабилизируется.

2. Зная исходное значение интенсивности I , найти по графику (см. Рисунок 6) пороговые значения. Например, для питьевой воды $I=30$ Вт/м² пороговые значения равны 20 Вт/м² и 23 Вт/м². Пороговое значение $I_{\text{ПРЕДУПР.}}$ может быть либо найдено по графику, либо вычислено как $1,15 I_{\text{АВАРИЯ}}$.

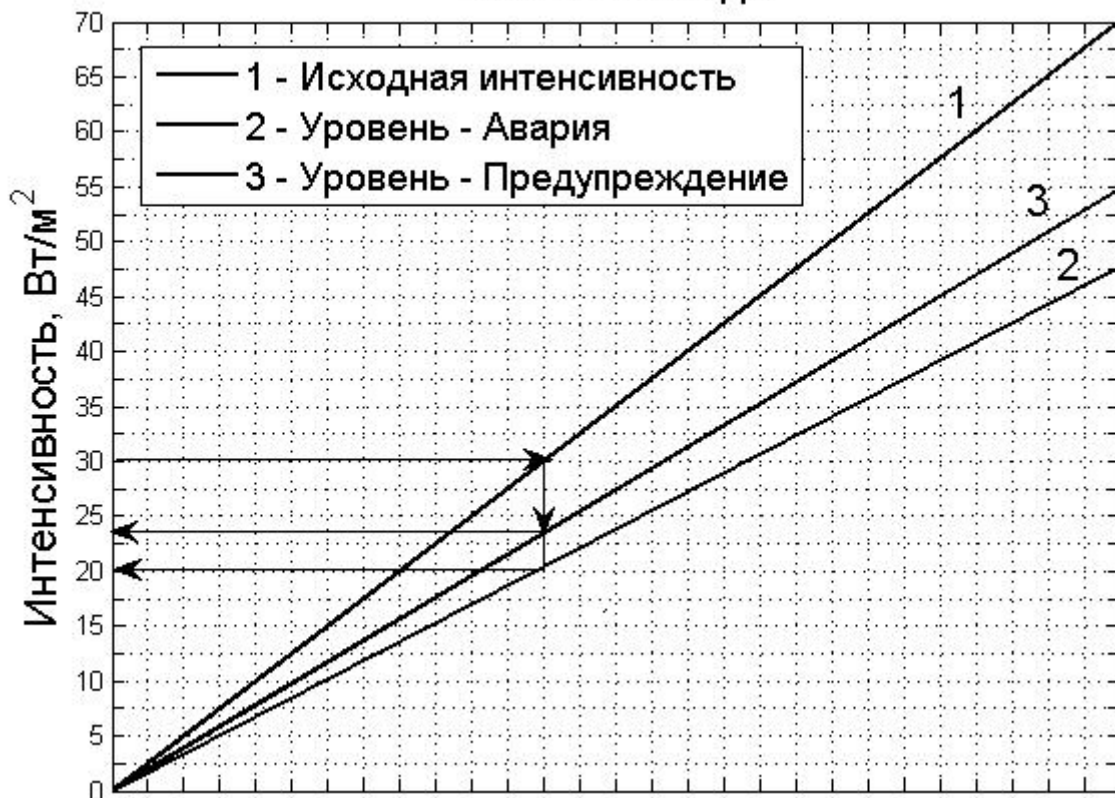
3. Ввести найденные пороговые значения.

Компанией-производителем установлены следующие пороговые уровни УФ интенсивности:

$I_{\text{АВАРИЯ}}, \text{Вт/м}^2$	$I_{\text{ПРЕДУПР.}}, \text{Вт/м}^2$
62	70

¹ При достижении порогового значения „ $I_{\text{АВАРИЯ}}$ ” не обеспечивается необходимая степень обеззараживания.

Питьевая вода



Сточная вода

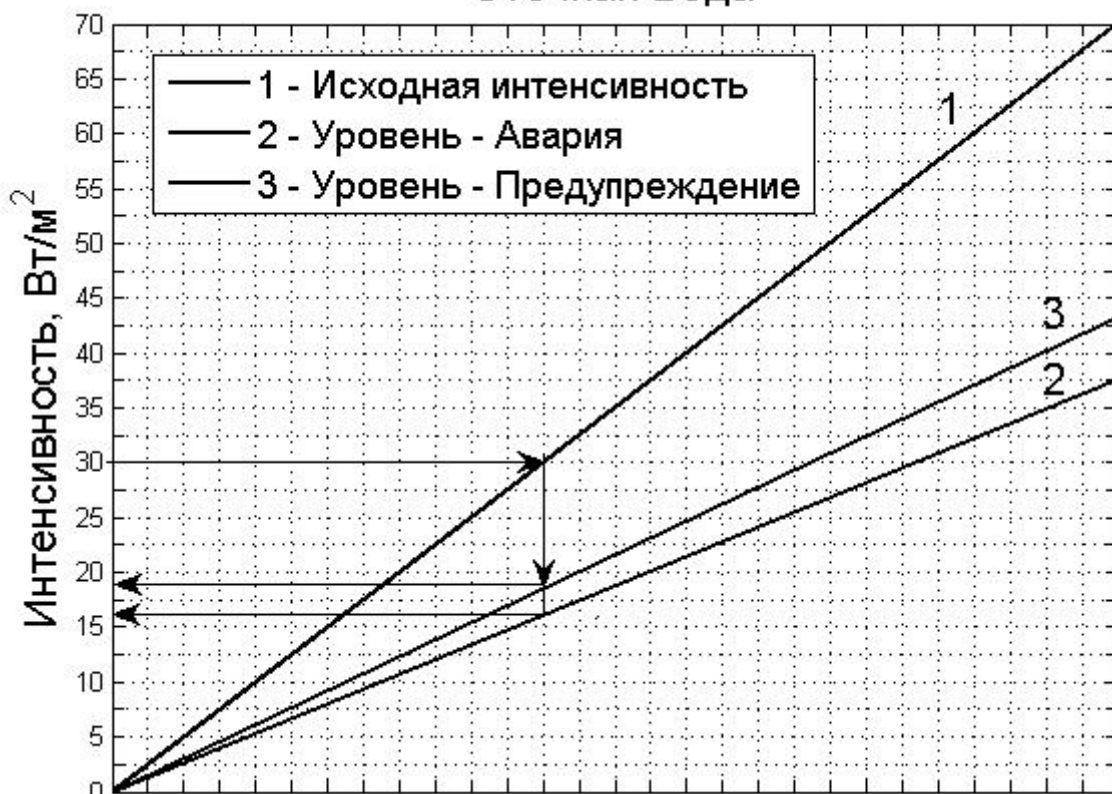


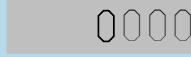









Рисунок 6. График для определения пороговых значений интенсивности

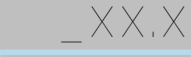




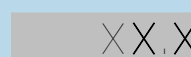


5.4 Коды операций для входа и редактирования параметров пульта управления

Ввод и контроль параметров осуществляется только после ввода кода операции в режиме ожидания («OFF»)

	Порядок действий	Сообщения пульта управления
1	Для ввода кода операции нажать  через 1с нажать  Дождаться появления сообщения «0000»	Высвечивается сообщение  Один из разрядов мигает
2	Отпустить кнопки	
3	Нажимая кнопку  , выставить нужную цифру в мигающем разряде	
4	Для выбора следующего разряда, нажать кнопку 	
5	Повторить пункты 3 и 4. Ввести необходимый код операции	 <i>Код операции показан для примера</i>
6	Для сохранения кода операции нажать и удерживать 4с кнопку 	
7	Для выхода пульта управления в режим редактирования без сохранения данных нажать и удерживать 4с кнопку 	



Редактирования пороговых значений, код операции «0127»¹

Алгоритм работы пульта не допускает ввод значения I_{АВАРИЯ} большим или равным I_{ПРЕДУПР.} и значения, выходящего за пределы шкалы датчика. В случае некорректного ввода значений, сохранение параметров не производится и на дисплее высвечивается сообщение «bAd»

1	После ввода кода операции на дисплее высвечивается одно из пороговых значений	 I _{АВАРИЯ}  I _{ПРЕДУПРЕЖДЕНИЕ}
2	Нажимая кнопку  , выберите I _{АВАРИЯ} или I _{ПРЕДУПРЕЖДЕНИЕ}	
3	Для редактирования значения необходимо нажать кнопку  . Один из разрядов начнет мигать	
4	Нажимая кнопку  , выставить нужную цифру в	
5	Для выбора следующего разряда, нажать кнопку  Разряд после точки может принимать значение 0 или 5, поэтому редактирование двух младших разрядов производится одновременно	
6	Для сохранения пороговых значений нажать и удерживать 4с кнопку  , до появления на дисплее сообщения «Good» или «bAd»	 при верном вводе пороговых значений  при ошибке

Просмотр суммарного времени наработки, код операции «1649»

Суммарная наработка пульта управления отображается в часах

1	После ввода кода операции на дисплее высвечивается сообщение	
2	Для выхода в режим ожидания нажать кнопку 	

¹ Ввод пороговых значений должен соответствовать заданию шкалы УФ датчика.

6 ПОРЯДОК РАБОТЫ

6.1 Общие указания

В процессе эксплуатации установки необходимо контролировать следующие параметры:

- исправность УФ лампы;
- время наработки установки;
- микробиологические показатели эффективности обеззараживания;
- расход воды через установку.

Результаты микробиологических исследований проб воды, отобранных после установки УФ обеззараживания, являются основными показателями, определяющими эффективность работы установок. Отбор проб производится в соответствии с графиком рабочего контроля.

Регулирование расхода воды через установку производится выходной запорной арматурой.

Время наработки установки и исправность УФ лампы контролируется автоматически и выводится на дисплей пульта управления.

Все контролируемые параметры (кроме микробиологических показателей) должны заноситься в журнал эксплуатации УФ установок 1 раз в смену. Микробиологические анализы выполняются в соответствии с графиком рабочего контроля. Также в журнал эксплуатации необходимо заносить сведения обо всех неисправностях, обнаруженных в ходе эксплуатации установки. Шаблон журнала эксплуатации установки и пример его заполнения приведен в Приложении 1.



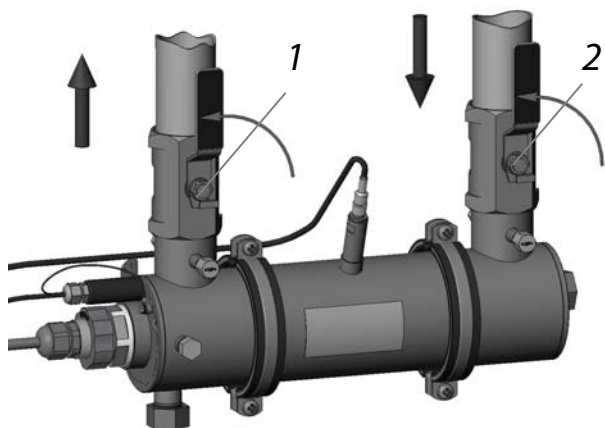
ПРИ ОТСУТСТВИИ СООТВЕТСТВУЮЩИХ ЗАПИСЕЙ В ЖУРНАЛЕ ЭКСПЛУАТАЦИИ ПРЕТЕНЗИИ ПО РАБОТЕ УСТАНОВКИ КОМПАНИЕЙ - ПРОИЗВОДИТЕЛЕМ МОГУТ НЕ ПРИНИМАТЬСЯ

6.2 Ввод установки в эксплуатацию



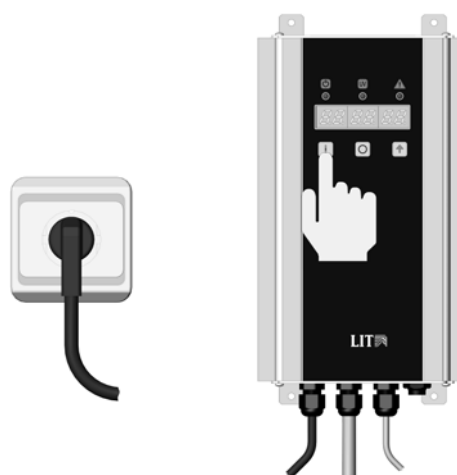
ВНИМАНИЕ!
УСТАНОВКУ ВКЛЮЧАТЬ ТОЛЬКО ПОСЛЕ ЗАПОЛНЕНИЯ ЕЁ ВОДОЙ


1.



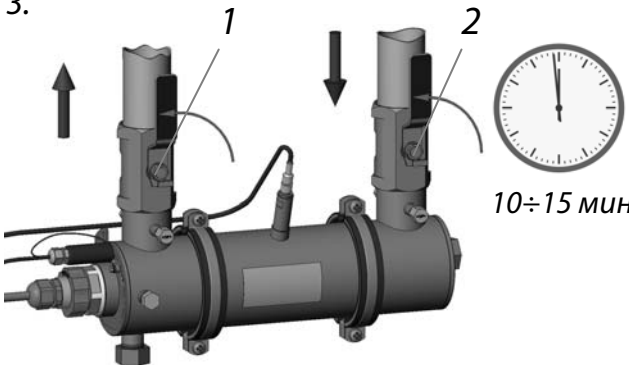
- Приоткрыть кран 2 (входная арматура).
- Приоткрыть кран 1 (выходная арматура).
- Закрыть кран 1, заполнив камеру.

2.



- Включить вилку пульта в розетку.
- Включить лампу, нажав кнопку .

3.




10÷15 мин

- Через 10-15 мин. полностью открыть кран 2 (входная арматура).
- Полностью открыть кран 1 (выходная арматура), обеспечив проток воды через установку.

4.



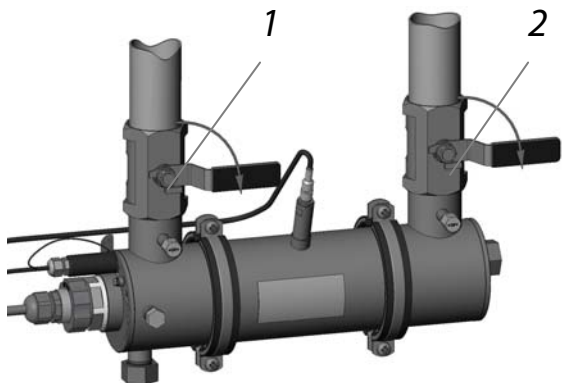
- В случае, если расход воды превышает заданную производительность установки, установить требуемый расход воды регулированием выходной арматуры.



ВНИМАНИЕ!
НЕ ДОПУСКАЕТСЯ ОСТАВЛЯТЬ ЛАМПУ ВКЛЮЧЕННОЙ БЕЗ ПРОТОКА ВОДЫ БОЛЕЕ ЧЕМ НА 1 ЧАС


6.3 Вывод установки из эксплуатации

1.




- Полностью закрыть кран 1 (выходная арматура).
- Полностью закрыть кран 2 (входная арматура).

2.



ЛITPA

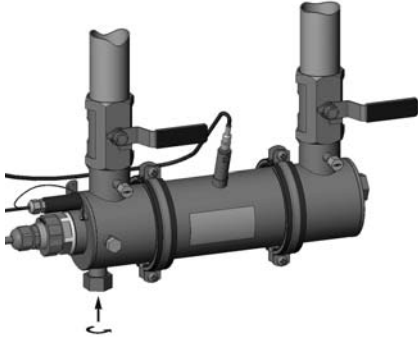
- Выключить лампу, нажав кнопку .

3.



- При необходимости, слейте воду, окрутив заглушку на патрубке.

4.

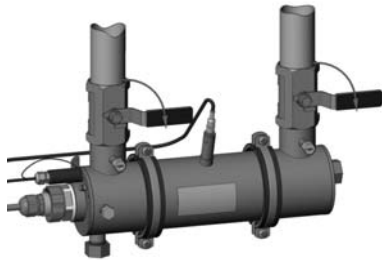


- Закрутить заглушку.

ПОРЯДОК РАБОТЕ

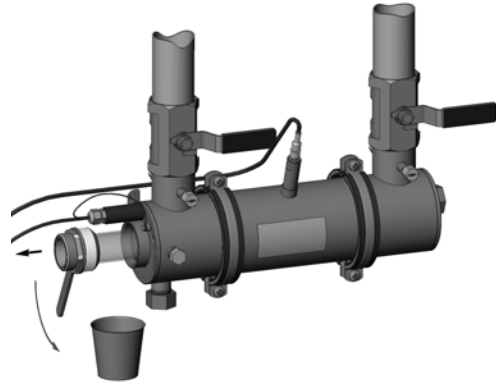
6.1 Вывод установки в резерв

1.



- Вывести установку из эксплуатации (см. п. 6.3).

2.



- Промыть установку (см. п. 8.2).

7 ВОЗМОЖНЫЕ НЕИСПРАВНОСТИ И СПОСОБЫ ИХ УСТРАНЕНИЯ

НЕИСПРАВНОСТЬ	ВЕРОЯТНАЯ ПРИЧИНА	СПОСОБ УСТРАНЕНИЯ	ПУНКТ ПАСПОРТА
Появление воды из лампового уплотнения	Недостаточное уплотнение кварцевого чехла	Заменить кольцо 24 (см. Рисунок 2), при необходимости заменить чехол в сборе	9.3, 9.4, 9.5
	Разрушение кварцевого чехла	Заменить кварцевый чехол. При необходимости заменить УФ лампу	9.1, 9.2, 9.3, 9.4
Снижение эффекта обеззараживания воды	Изменение значений физико-химических и микробиологических показателей качества воды, поступающей на обеззараживание, для которых была определена требуемая доза облучения	Уменьшить расход воды через установку	-
	Снижение интенсивности УФ излучения лампы из-за загрязнения кварцевого чехла	Промыть установку	8.2
	Выработан ресурс лампы (≥ 12000 часов)	Заменить лампу	9.1, 9.2
Неисправность УФ датчика	Обрыв кабеля УФ датчика	Устранить обрыв кабеля	-
	Неисправность УФ датчика	Заменить датчик	-

При возникновении неустраняемых или не описанных в данном разделе неисправностей рекомендуется заполнить «Опросный лист по неисправностям» (приложение 2) и отослать компании-производителю. Координаты компании-производителя указаны в п. 12.

8 ТЕХНИЧЕСКОЕ ОБСЛУЖИВАНИЕ

8.1 Общие указания

Комплекс работ по техническому обслуживанию выполняется персоналом, изучившим устройство и принцип работы установки.

В комплекс работ по техническому обслуживанию установки входит:

- промывка установки через каждые 2 000 часов работы или при снижении УФ интенсивности до пороговых значений $I_{\text{ВНИМАНИЕ}}$ или $I_{\text{АВАРИЯ}}$ и срабатывании элементов индикации состояния установки;
- замена лампы через 12 000 часов эксплуатации установки (п. 9.1, 9.2);
- ежеквартальное техническое обслуживание.



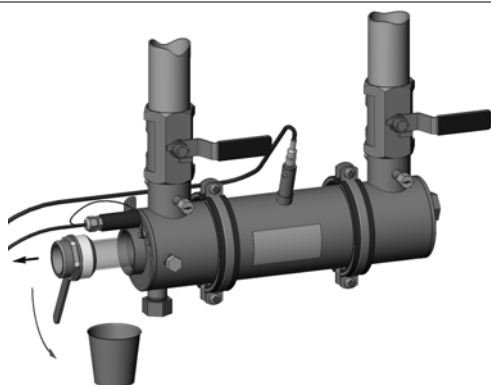
ВНИМАНИЕ!

НЕ РЕКОМЕНДУЕТСЯ ЭКСПЛУАТАЦИЯ УФ ЛАМПЫ СО ВРЕМЕНЕМ НАРАБОТКИ БОЛЕЕ 12000 ЧАСОВ!

В СЛУЧАЕ ЭКСПЛУАТАЦИИ УФ ЛАМПЫ СО ВРЕМЕНЕМ НАРАБОТКИ БОЛЕЕ 12 000 ЧАСОВ ВОЗМОЖНО ПОЯВЛЕНИЕ НЕУДОВЛЕТВОРИТЕЛЬНЫХ РЕЗУЛЬТАТОВ ОБЕЗЗАРАЖИВАНИЯ

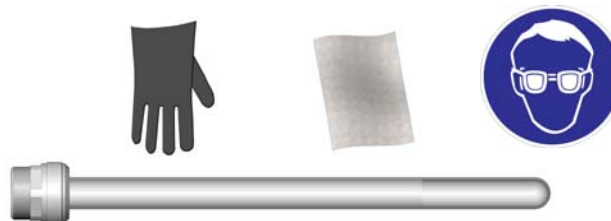
8.2 Промывка установки¹

1.



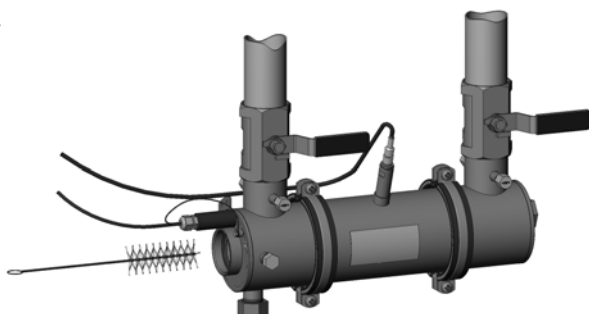
- Опорожнить установку демонтажом кварцевого чехла (см. п.9.3).

2.



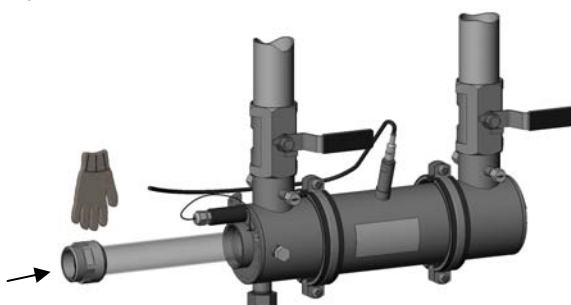
- Очистить внешнюю сторону кварцевого чехла используя пищевые моющие средства: (питьевая сода, средства для мытья посуды), в случае сильных загрязнений - пищевой уксус.

3.



- С помощью щетки и пищевых моющих средств удалить загрязнения в камере.
- Ополоснуть камеру чистой водой.


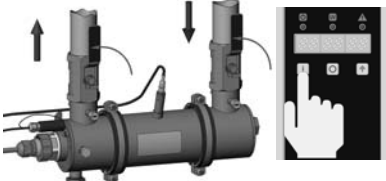
4.



- Провести монтаж чехла (см. п. 9.4).
- Провести монтаж лампы (см. п.9.2).
- Ввести установку в работу (см. п.6.2).

¹ Рекомендуется произвести демонтаж камеры обеззараживания.

8.3 Ежеквартальное техническое обслуживание

<p>1.</p>  <p>- Вывести установку из работы (см. п.6.3).</p>	<p>2.</p> <ul style="list-style-type: none"> - Осмотреть состояние пульта управления. - Провести затяжку гаек на шпильках заземления. - Записать дату проведения обслуживания. 	<p>3.</p>  <p>- Ввести установку в эксплуатацию (см. п.6.2).</p>
---	---	---

9 ДЕМОНТАЖ И МОНТАЖ СОСТАВНЫХ ЧАСТЕЙ



ДЕМОНТАЖ И МОНТАЖ ЛАМПЫ И КВАРЦЕВОГО ЧЕХЛА СЛЕДУЕТ ПРОВОДИТЬ ТОЛЬКО В ЧИСТЫХ ХЛОПЧАТУБУМАЖНЫХ ПЕРЧАТКАХ

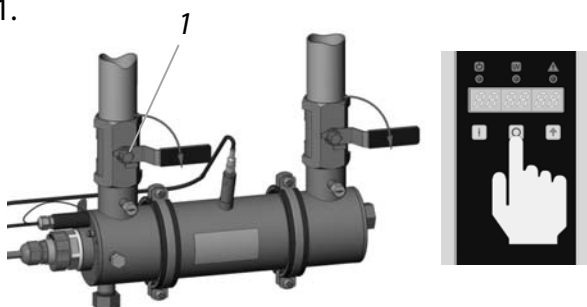


ЗАПРЕЩАЕТСЯ

ПРОВОДИТЬ ДЕМОНТАЖ И МОНТАЖ ЛАМПЫ В УСТАНОВКЕ, НАХОДЯЩЕЙСЯ ПОД ДАВЛЕНИЕМ!

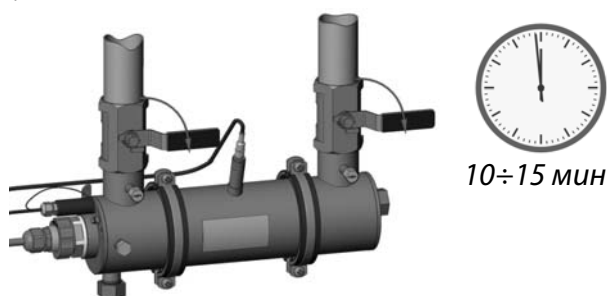
9.1 Демонтаж УФ лампы

1.



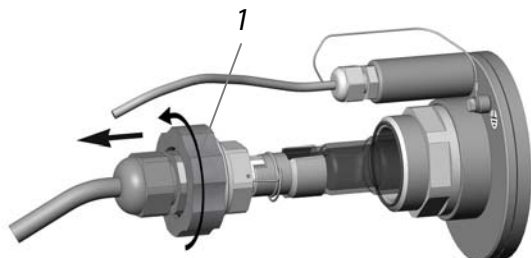
- Вывести установку из работы (см. п. 6.3).
- Стравив избыточное давление, открыв выходную арматуру и приоткрыв кран 1.

2.



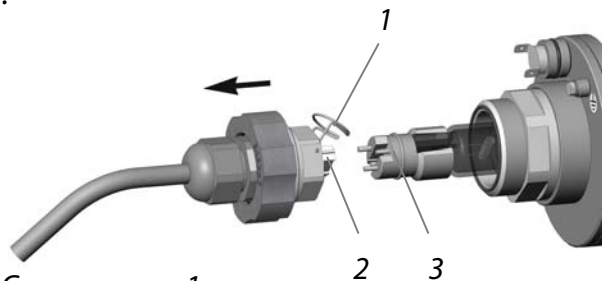
- Чтобы избежать ожогов и поломки цоколя лампы, необходимо дать лампе остыть 10÷15 мин.

3.



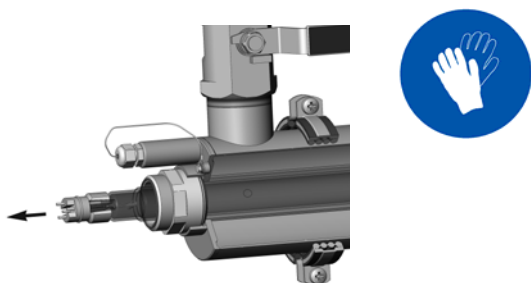
- Отвинтить гайку 1 и аккуратно потянуть за ламповый кабель.

4.



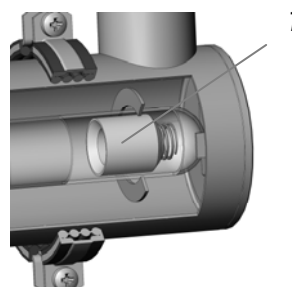
- Снять зажим 1.
- Отсоединить розетку 2 от цоколя лампы 3.

5.



- Аккуратно извлечь лампу из чехла.

6.



- Не извлекать насадку 1 из чехла.

9.2 Монтаж УФ лампы



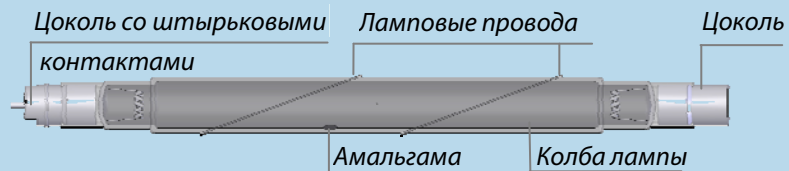
ВНИМАНИЕ!

ПЕРЕД МОНТАЖОМ УБЕДИТЬСЯ В ОТСУТСТВИИ ПОСТОРОННИХ ПРЕДМЕТОВ И ВОДЫ ВНУТРИ КВАРЦЕВОГО ЧЕХЛА

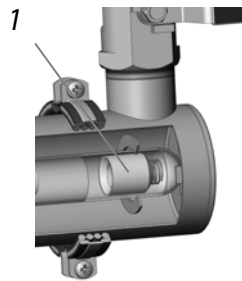


ВНИМАНИЕ!

ПРИ ГОРИЗОНТАЛЬНОМ РАСПОЛОЖЕНИИ КАМЕРЫ, ОРИЕНТАЦИЯ ЛАМПЫ – «АМАЛЬГАМОЙ ВНИЗ»

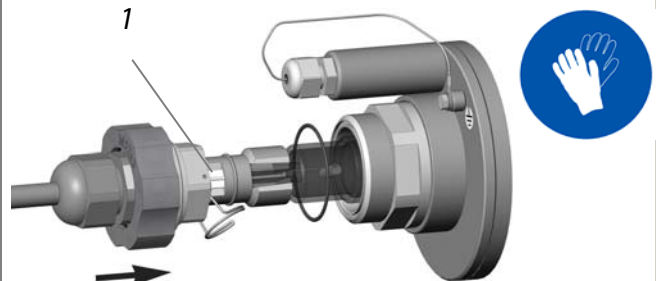


1.



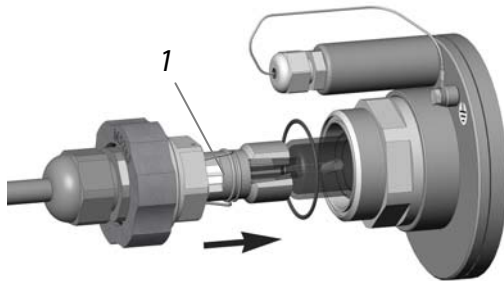
- Убедиться, что насадка 1 внутри чехла.

2.



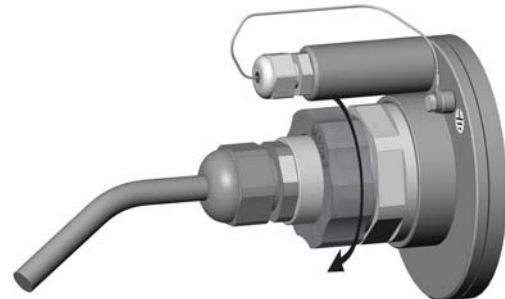
- Присоединить розетку 1 к цоколю лампы.

3.



- Зафиксировать зажим 1 на цоколе лампы.
- Аккуратно установить лампу до упора.

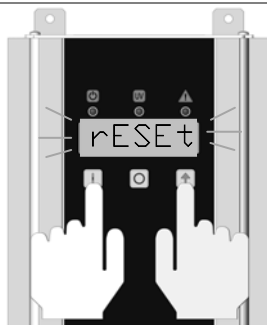
4.



- Зафиксировать уплотнение гайкой.

Обнулить счетчик наработки только при замене лампы на новую.

5.

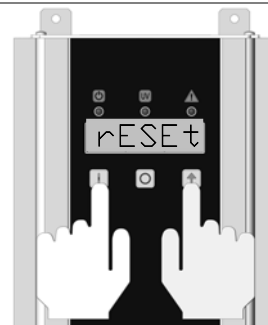


- Нажать кнопку . Нажать кнопку .

- Удерживать обе кнопки 10 сек.

- Дисплей мигает сообщением « ».

6.



10 сек.

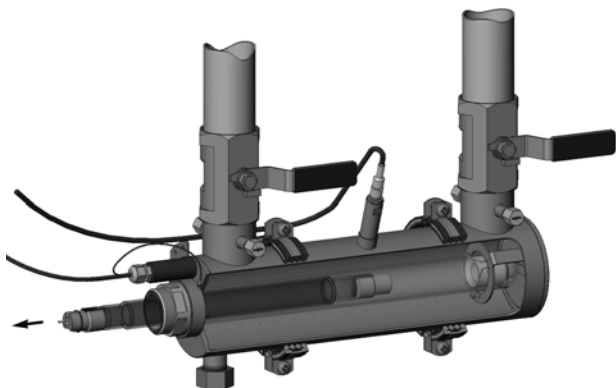
- Через 10 сек. произойдет сброс счетчика наработки.

- « » светится непрерывно.

- Отпустить кнопки.

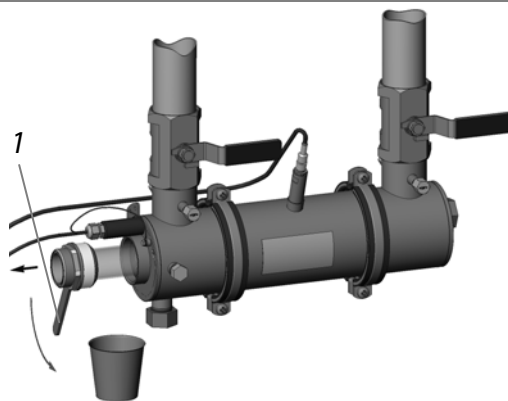
9.3 Демонтаж кварцевого чехла

1.



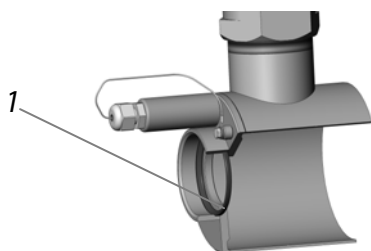
- Провести демонтаж лампы (см. п.9.1).

2.



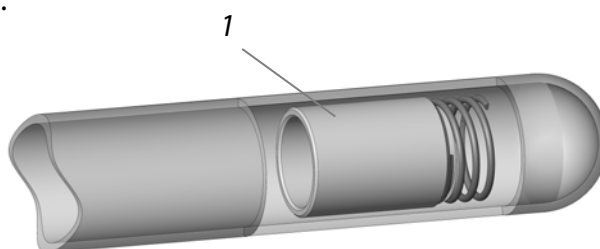
- Поставить емкость для сбора воды.
- Отвинтить чехол в сборе ключом 1.
- Аккуратно извлечь чехол.

3.



Кольцо 1 не вынимать.

4.



- Если необходимо, извлечь насадку 1.



ПРИ НЕОБХОДИМОСТИ, ОПОРОЖНИТЬ УСТАНОВКУ, ДЕМОНТИРОВАВ КВАРЦЕВЫЙ ЧЕХОЛ

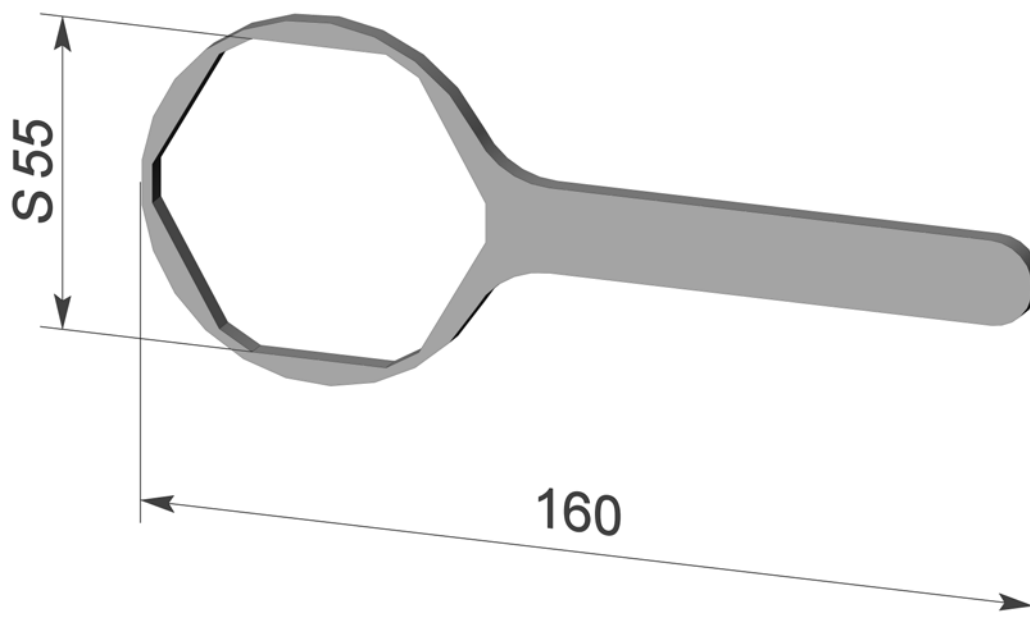
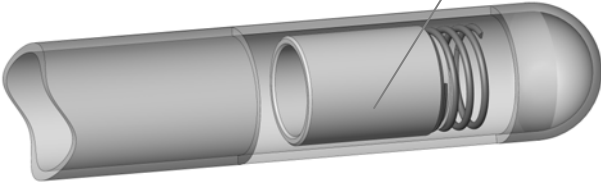
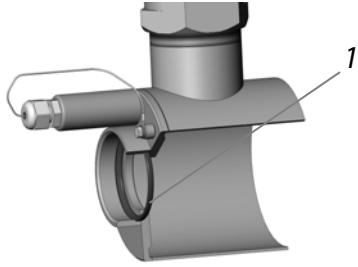
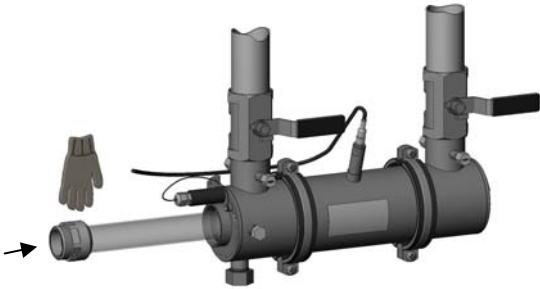
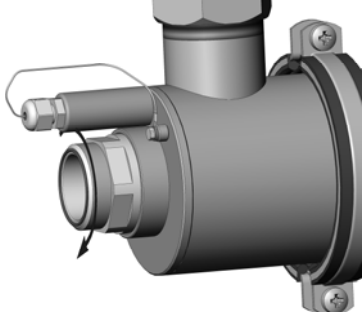
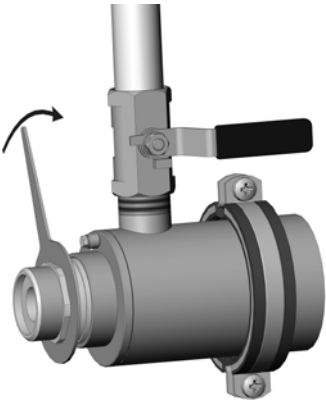
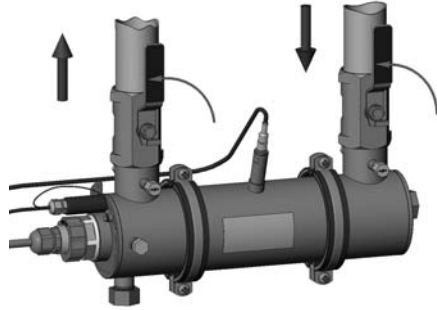
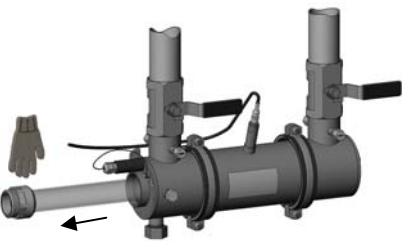
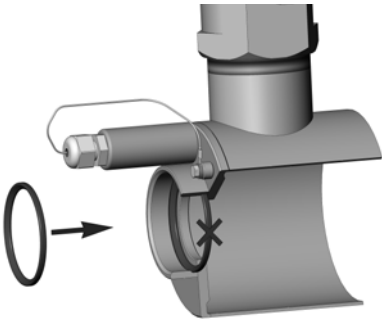
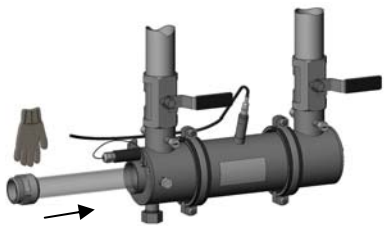


Рисунок 7. Ключ для затяжки лампового уплотнения

9.4 Монтаж кварцевого чехла

<p>1.</p>  <p>- Убедиться, что насадка 1 внутри чехла.</p>	<p>2.</p>  <p>- Убедиться в наличии кольца 1.</p>
<p>3.</p>  <p>- Установить чехол в корпус камеры до упора.</p>	<p>4.</p>  <p>- Затянуть вручную корпус.</p>
<p>5.</p>  <p>- Подтянуть корпус ключом до упора.</p>	<p>6.</p>  <p>- Заполнить установку водой. - Провести проверку герметичности при рабочем давлении. - В случае появления воды выяснить и устранить причину (см. п.7).</p>

9.5 Замена кольца.

<p>1.</p>  <p>- Провести демонтаж чехла (см. п.9.3).</p>	<p>2.</p>  <p>- Заменить кольцо на новое.</p>	<p>3.</p>  <p>- Провести монтаж чехла (см. п. 9.4).</p>
---	--	--

10 ТЕХНИЧЕСКИЕ ХАРАКТЕРИСТИКИ УСТАНОВКИ

Наименование показателей	Единица измерения	Значение	
		DUV-1A120-N ADV	DUV-1A120-NK ADV
Производительность установки ¹ , не более	м ³ /ч	15	6
Тип присоединения камеры		G2"	
Рабочее давление в камере обеззараживания, не более	МПа (бар ²)	1 (10)	
Разрежение в камере обеззараживания, не более	МПа (бар)	-0,01 (-0,1)	
Тип лампы ³		DB 120HO-32	
Количество ламп в камере	шт.	1	
Срок службы лампы, не менее	ч	12000	
Количество включений/выключений в течение срока службы, не более	-	5000	
Напряжение питания	В	230±10%	
Частота питающего напряжения	Гц	50/60	
Потребляемая мощность, не более – камера обеззараживания и пульт управления	Вт	140	
Коэффициент мощности, не менее		0,96	
Тепловыделение в пульте управления, не более	Вт	15	
Габариты: – камера обеззараживания – пульт управления	мм	560x163x245 170x96x331	560x135x222 170x96x331
Масса, не более – камера обеззараживания – пульт управления	кг	5,1 4,5	4,3 4,5
Код IP ⁴ – камеры обеззараживания – пульта управления		IP 68 IP 54	
Объём камеры обеззараживания	л	4	2
Длина лампового кабеля ⁵	м	3	
Длина сетевого кабеля	м	2	

¹ В общем случае производительность установки зависит от коэффициента пропускания воды и дозы УФ облучения.

² 1 бар ≈ 1 кгс/см²

³ Безозонное исполнение согласно ТУ.

⁴ Согласно ГОСТ 14254-96.

⁵ Длина кабеля может быть увеличена по запросу.

Наименование показателей	Единица измерения	Значение	
		DUV-1A250-N ADV	DUV-1A250-NK ADV
Производительность установки ¹ , max	м ³ /ч	25	15
Тип присоединения камеры		G2"	
Рабочее давление в камере обеззараживания, не более	МПа (бар ²)	1 (10)	
Разрежение в камере обеззараживания, не более	МПа (бар)	-0,01 (-0,1)	
Тип лампы ³		DB 250HO-32	
Количество ламп в камере	шт.	1	
Срок службы лампы, не менее	ч	12000	
Количество включений/выключений в течение срока службы, не более	-	5000	
Напряжение питания	В	230±10%	
Частота питающего напряжения	Гц	50/60	
Потребляемая мощность, не более – камера обеззараживания и пульт управления	Вт	230	
Коэффициент мощности, не менее		0,96	
Тепловыделение в пульте управления, не более	Вт	30	
Габариты: – камера обеззараживания – пульт управления	мм	832x163x245 170x96x331	832x138x220 170x96x331
Масса, не более – камера обеззараживания – пульт управления	кг	7,2 4,5	6 4,5
Код IP ⁴ – камеры обеззараживания – пульта управления		IP 68 IP 54	
Объём камеры обеззараживания	л	6	4
Длина лампового кабеля ⁵	м	3	
Длина сетевого кабеля	м	2	

¹ В общем случае производительность установки зависит от коэффициента пропускания воды и дозы УФ облучения.

² 1 бар ≈ 1 кгс/см²

³ Безозоновое исполнение согласно ТУ.

⁴ Согласно ГОСТ 14254-96.

⁵ Длина кабеля может быть увеличена по запросу.

Наименование показателей	Единица измерения	Значение	
		DUV-1A350-N ADV	DUV-1A350-NK ADV
Производительность установки ¹ , max	м ³ /ч	30	15
Тип присоединения камеры		G2"	
Рабочее давление в камере обеззараживания, не более	МПа (бар ²)	1 (10)	
Разрежение в камере обеззараживания, не более	МПа (бар)	-0,01 (-0,1)	
Тип лампы ³		DB 350HO-32	
Количество ламп в камере	шт.	1	
Срок службы лампы, не менее	ч	12000	
Количество включений/выключений в течение срока службы, не более	-	5000	
Напряжение питания	В	230±10%	
Частота питающего напряжения	Гц	50/60	
Потребляемая мощность, не более – камера обеззараживания и пульт управления	Вт	330	
Коэффициент мощности, не менее		0,96	
Тепловыделение в пульте управления, не более	Вт	30	
Габариты: – камера обеззараживания – пульт управления	мм	1107x163x245 170x96x331	1107x138x220 170x96x331
Масса, не более – камера обеззараживания – пульт управления	кг	9 4,5	7,4 4,5
Код IP ⁴ – камеры обеззараживания – пульта управления		IP 68 IP 54	
Объём камеры обеззараживания	л	9	5
Длина лампового кабеля ⁵	м	3	
Длина сетевого кабеля	м	2	

¹ В общем случае производительность установки зависит от коэффициента пропускания воды и дозы УФ облучения.

² 1 бар ≈ 1 кгс/см²

³ Безозоновое исполнение согласно ТУ.

⁴ Согласно ГОСТ 14254-96.

⁵ Длина кабеля может быть увеличена по запросу.

Наименование показателей	Единица измерения	Значение	
		DUV-1A500-N ADV	DUV-1A500-NK ADV
Производительность установки ¹ , max	м ³ /ч	70	20
Тип присоединения камеры		Dy 100	Dy 65
Рабочее давление в камере обеззараживания, не более	МПа (бар ²)	1 (10)	
Разрежение в камере обеззараживания, не более	МПа (бар)	-0,01 (-0,1)	
Тип лампы ³		DB 500HO-32	
Количество ламп в камере	шт.	1	
Срок службы лампы, не менее	ч	12000	
Количество включений/выключений в течение срока службы, не более	-	5000	
Напряжение питания	В	230±10%	
Частота питающего напряжения	Гц	50/60	
Потребляемая мощность, не более – камера обеззараживания и пульт управления	Вт	440	
Коэффициент мощности, не менее		0,96	
Тепловыделение в пульте управления, не более	Вт	30	
Габариты: – камера обеззараживания – пульт управления	мм	1477x238x288 170x96x331	1477x180x230 170x96x331
Масса, не более – камера обеззараживания – пульт управления	кг	22,5 4,5	15 4,5
Код IP ⁴ – камеры обеззараживания – пульта управления		IP 68 IP 54	
Объём камеры обеззараживания	л	19	8
Длина лампового кабеля ⁵	м	3	
Длина сетевого кабеля	м	2	

¹ В общем случае производительность установки зависит от коэффициента пропускания воды и дозы УФ облучения.

² 1 бар ≈ 1 кгс/см²

³ Безозонное исполнение согласно ТУ.

⁴ Согласно ГОСТ 14254-96.

⁵ Длина кабеля может быть увеличена по запросу.

Наименование показателей	Единица измерения	Значение	
		DUV-1A700-N ADV	DUV-1A700-NK ADV
Производительность установки ¹ , max	м ³ /ч	100	30
Тип присоединения камеры		Dy 100	Dy 65
Рабочее давление в камере обеззараживания, не более	МПа (бар ²)	1 (10)	
Разрежение в камере обеззараживания, не более	МПа (бар)	-0,01 (-0,1)	
Тип лампы ³		DB 700HO-32	
Количество ламп в камере	шт.	1	
Срок службы лампы, не менее	ч	12000	
Количество включений/выключений в течение срока службы, не более	-	5000	
Напряжение питания	В	230±10%	
Частота питающего напряжения	Гц	50/60	
Потребляемая мощность, не более – камера обеззараживания и пульт управления	Вт	540	
Коэффициент мощности, не менее		0,96	
Тепловыделение в пульте управления, не более	Вт	30	
Габариты: – камера обеззараживания – пульт управления	мм	1857x238x288 170x96x391	1877x180x230 170x96x391
Масса, не более – камера обеззараживания – пульт управления	кг	25,5 5,7	17 5,7
Код IP ⁴ – камеры обеззараживания – пульта управления		IP 68 IP 54	
Объём камеры обеззараживания	л	25	10
Длина лампового кабеля ⁵	м	3	
Длина сетевого кабеля	м	2	

¹ В общем случае производительность установки зависит от коэффициента пропускания воды и дозы УФ облучения.

² 1 бар ≈ 1 кгс/см²

³ Безозоновое исполнение согласно ТУ.

⁴ Согласно ГОСТ 14254-96.

⁵ Длина кабеля может быть увеличена по запросу.

11 ПРОИЗВОДИТЕЛЬНОСТЬ УСТАНОВКИ

№	Обрабатываемая вода	τ, ¹ %	Доза, ² мДж/см ²	Производительность УФ установки Q _{max} , м ³ /ч, не более				
				DUV-1A120-N	DUV-1A250-N	DUV-1A350-N	DUV-1A500-N	DUV-1A700-N
1	Вода питьевая из <i>поверхностного</i> источника ³	70	25	5,8	12,2	19	28	39
2	Вода питьевая из <i>поверхностного</i> источника при неблагоприятной <i>эпидемической</i> ситуации	70	40	3,6	7,6	12	18	24
3	Вода питьевая из <i>подземного</i> источника; вода из любого источника, очищенная с применением <i>сорбционных</i> методов очистки; вода <i>бассейнов</i>	85	25	8	17	27	44	61
4	Вода питьевая из <i>подземного</i> источника; вода из любого источника, очищенная с применением <i>сорбционных</i> методов очистки; вода <i>бассейнов</i> при неблагоприятной <i>эпидемической</i> ситуации	85	40	5	10,6	17	28	38
5	Вода из любого источника, очищенная с применением <i>мембранных</i> методов очистки (ультрафильтрация, нанофильтрация, обратный осмос)	90	25	10	20	30	50	70
6	Вода из любого источника, очищенная с применением <i>мембранных</i> методов очистки (ультрафильтрация, нанофильтрация, обратный осмос) при неблагоприятной <i>эпидемической</i> ситуации	90	40	6,3	12,5	19	32	44
7	Дочищенная сточная вода	70	30	4,2	9,0	13	20	28

¹ Коэффициент пропускания УФ излучения на длине волны 254 нм.

² Доза облучения: МУ 2.1.4.719-98 Санитарный надзор за применением ультрафиолетового излучения в технологии подготовки питьевой воды.

МУК 4.3.2030-05 Санитарно-вирусологический контроль эффективности обеззараживания питьевых и сточных вод УФ-облучением.

³ По физико-химическим показателям соответствующая СанПиН 2.1.4.1074-01 «Питьевая вода. Гигиенические требования к качеству воды централизованных систем питьевого водоснабжения. Контроль качества».

ПРОИЗВОДИТЕЛЬНОСТЬ УСТАНОВКИ

№	Обрабатываемая вода	τ, %	Доза ¹ , мДж/см ²	Производительность УФ установки Q _{max} , м ³ /ч не более				
				DUV-1A120-NK	DUV-1A250-NK	DUV-1A350-NK	DUV-1A500-NK	DUV-1A700-NK
1	Сточная вода после полной биологической очистки (взвешенные вещества 35 мг/л; БПК ₅ - 30 мг/л)	50	30	2,1	4,3	7	9	12,5
2	Сточная вода после полной биологической очистки (взвешенные вещества 15 мг/л; БПК ₅ - 15 мг/л)	65	30	3,5	6,5	10	13,5	19
3	Сточная вода после доочистки (взвешенные вещества 3 мг/л; БПК ₅ - 3 мг/л)	70	30	4	7	11	15	22

¹ Доза облучения: МУ 2.1.4.719-98 Санитарный надзор за применением ультрафиолетового излучения в технологии подготовки питьевой воды.

12 СВЕДЕНИЯ О КОМПАНИИ-ПРОИЗВОДИТЕЛЕ**12.1 Гарантии производителя**

Предприятие-изготовитель гарантирует нормальную работу установки в течение 12 месяцев со дня ввода ее в эксплуатацию, но не более 18 месяцев со дня продажи при условии соблюдения потребителем условий эксплуатации и хранения, установленных в настоящем руководстве по эксплуатации установки.

12.2 Сведения об установке

Установка _____, заводской номер № _____,
наименование установки

изготовлена и принята в соответствии с обязательными требованиями Государственных стандартов, действующей технической документацией и признана годной для эксплуатации.

Дата изготовления
установки _____
число, месяц, год

Датчик IS-5, заводской номер № _____, соответствует техническим требованиям и признан годным для эксплуатации.

Дата изготовления

13 СВЕДЕНИЯ О РЕКЛАМАЦИЯХ

Рекламации принимаются при соблюдении требований к условиям транспортировки и хранения, монтажу и запуску установки, а также при наличии в журнале эксплуатации данных о техническом обслуживании и регламентных работах.

14 ХРАНЕНИЕ, ТРАНСПОРТИРОВАНИЕ, УТИЛИЗАЦИЯ

14.1 Хранение

Установку допускается хранить в упакованном виде. Условия хранения установки – 2(С)¹ по ГОСТ 15150-69. Срок хранения установки – 2 года.

Техническая документация должна храниться вместе с установкой.

14.2 Транспортирование

Установка может транспортироваться любым видом транспорта на любые расстояния:

- при воздействии механических факторов внешней среды, соответствующих группе условий Ж² по ГОСТ 23216-78;

- при воздействии климатических факторов внешней среды, соответствующих группе условий 5 (ОЖ4)³ по ГОСТ 15150-69.

14.3 Утилизация

Отслужившие лампы должны быть обезврежены и утилизированы в соответствии с постановлением Правительства РФ № 681 от 03.09.2010 «Об утверждении Правил обращения с отходами производства и потребления в части осветительных устройств, электрических ламп, ненадлежащие сбор, накопление, использование, обезвреживание, транспортирование и размещение которых может повлечь причинение вреда жизни, здоровью граждан, вреда животным, растениям и окружающей среде».

¹ Неотапливаемое хранилище в макроклиматических районах с умеренным и холодным климатом.

² Жесткие условия.

³ Навесы в макроклиматических районах с умеренным и холодным климатом.

ПРИЛОЖЕНИЕ 1. ЖУРНАЛ ЭКСПЛУАТАЦИИ УСТАНОВКИ. ШАБЛОН И ПРИМЕР ЗАПОЛНЕНИЯ

Дата	Зав. № установки	Ежедневный контроль		Неисправности		Ф.И.О. подпись
		Время наработки установки	Показания светового индикаторов	Неисправность, время и причина	Устранение, время и что сделано	
10.11.15	№1А-023	1500	красный «Авария»	13.00 вышла из строя	10.11.15	Иванов И.И.
				лампа	Лампа заменена	
					в 13.35	
11.11.15	№1А-023	1520				Иванов И.И.
12.11.15	№1А-023	1540		11.45 Течь лампового	12.11.15	Иванов И.И.
				уплотнения	Течь устранена	
					В 12.00	

ПРИЛОЖЕНИЕ 2

ПРИЛОЖЕНИЕ 2. ОПРОСНЫЙ ЛИСТ ПО НЕИСПРАВНОСТЯМ

№ _____ от _____ 20__ г.

Контакты					
ФИО лица для контакта, телефон, факс					
Общие данные на установку					
Наименование и месторасположения объекта					
Поставщик оборудования					
Тип и к-во оборудования на объекте					
Дата продажи	Дата ввода в эксплуатацию	Заводской № оборудования	Номер датчика		
Тип обрабатываемой среды (воздух, вода: сточная, артезианская, поверхностная, оборотная, вода бассейна, самотек и т.д.).					
Данные режима эксплуатации					
Время наработки ламп на момент неисправности	Дата последней замены ламп	Количество включений установки всего/ в сутки	Давление воды, подаваемой в установку	Расход воды через установку, м ³ /час	Значение УФ-интенсивности (если есть УФ датчик)
Температура обрабатываемой среды	Температура окружающей среды (Мин, Макс., Средняя)		Продолжительность работы в течение суток (круглосуточное, периодическое и т.д.)		
Данные технического обслуживания (ТО)					
Периодичность промывки установки	Дата последнего ТО электротехнической части УФО		Способ контроля заполнения УФ установки водой		
Дата последней промывки установки (камеры, кварцевых чехлов, колпачок датчика)					
Микробиологические показатели качества воды		ОКБ (КОЕ/100 мл)	ТКБ (КОЕ/100 мл)	ОМЧ (ед./1 мл)	Колифаги (БОЕ/100 мл)
До УФ					
После УФ					

Физико-химические показатели качества воды после УФ

Взвешенные в-ва, мг/л	Цветность, град	Мутность, мг/л	Жесткость, мг экв/л	Окисляемость, мг/л	БПК ₅ , мгО ₂ /л	ХПК, мгО ₂ /л	Нефте-продукты, мг/л	Железо, мг/л

Неисправность(ти)		
Дата возникновения неисправности	Показания экрана ЖКИ и/или индикация сигнальных ламп в момент неисправности. Свечение индикаторов в пульте управления	Состояние лампоузлов (в т.ч. количество неработающих ламп)
Наименование неисправного оборудования. Краткое описание неисправности		

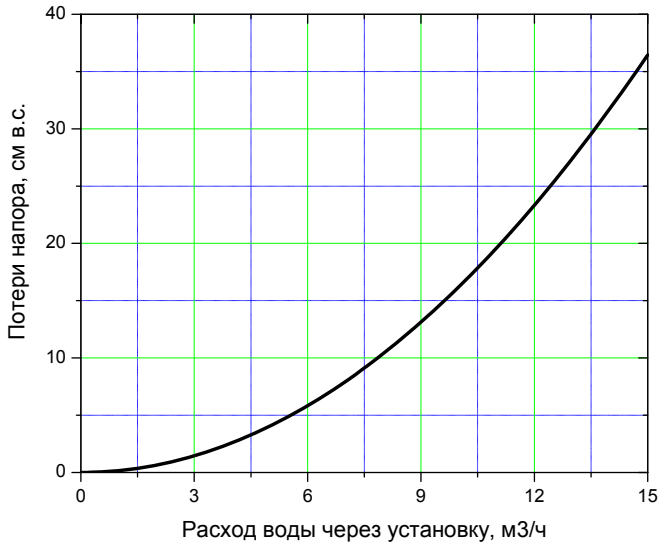
ПРИЛОЖЕНИЕ 3. ДОЗЫ УФ ОБЛУЧЕНИЯ ПРИ РАЗЛИЧНЫХ РАСХОДАХ ВОДЫ И РАЗЛИЧНЫХ КОЭФФИЦИЕНТАХ ПРОПУСКАНИЯ ВОДОЙ УЛЬТРАФИОЛЕТОВОГО ИЗЛУЧЕНИЯ

Доза (D), мДж/см ²	τ, %	Q _{max} , м ³ /ч				
		DUV-1A120-N	DUV-1A250-N	DUV-1A350-N	DUV-1A500-N	DUV-1A700-N
Питьевая вода						
25	70	5,8	12,2	19	28	39
25	75	6,5	13,5	21	32	45
25	80	7,6	15,7	24	38	54
25	85	8	17	27	44	61
25	90	10	20	30	50	70
25	95	12,1	22,5	30	57	79
25	100	13,6	24,6	30	65	90
40	70	3,6	7,6	12	18	24
40	75	4,1	8,4	13	20	28
40	80	4,8	9,8	15	24	34
40	85	5	10,6	17	28	38
40	90	6,3	12,5	19	32	44
40	95	7,6	14,1	21	36	49
40	100	8,5	15,4	23	41	56
Сточная вода						
30	65	-	-	-	-	28
30	70	4,2	9	13	20	32
30	75	4,7	10	14	23	37
30	80	5,1	11,1	16	26	42
30	85	5,7	12,2	18	30	48
30	90	6,3	13,5	20	34	54

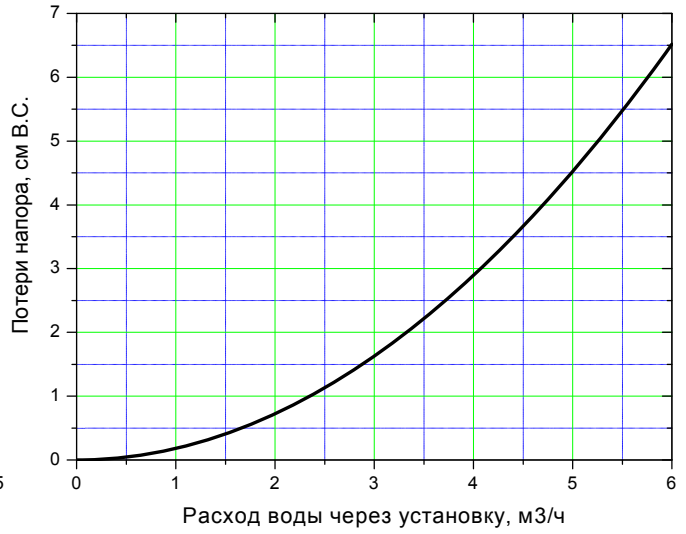
Доза (D), мДж/см ²	τ, %	Q _{max} , м ³ /ч				
		DUV-1A120-NK	DUV-1A250-NK	DUV-1A350-NK	DUV-1A500-NK	DUV-1A700-NK
Сточная вода						
30	50	2,1	4,3	7	9	12,5
30	55	2,5	4,9	8	10	14
30	60	3	6	9	12,5	17
30	65	3,5	6,5	10	13,5	19
30	70	4	7	11	15	22
30	75	4,5	7,5	12	15,5	24
30	80	5,2	8	13	16,5	26

ПРИЛОЖЕНИЕ 4. ПОТЕРИ НАПОРА В ЗАВИСИМОСТИ ОТ РАСХОДА ВОДЫ ЧЕРЕЗ УСТАНОВКУ

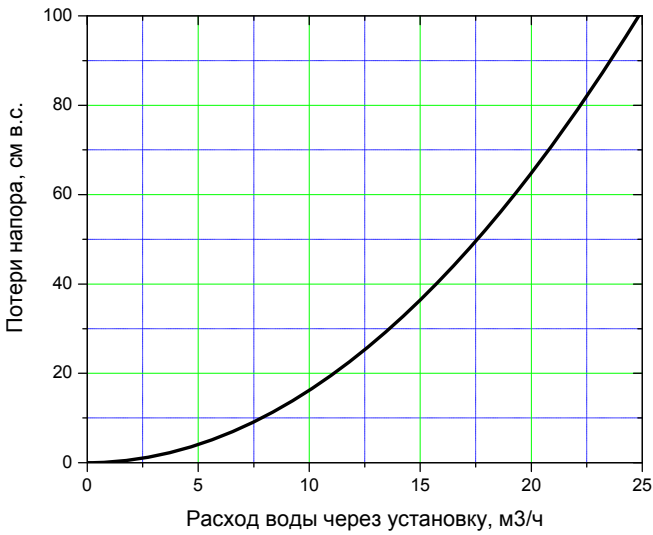
DUV-1A120-N



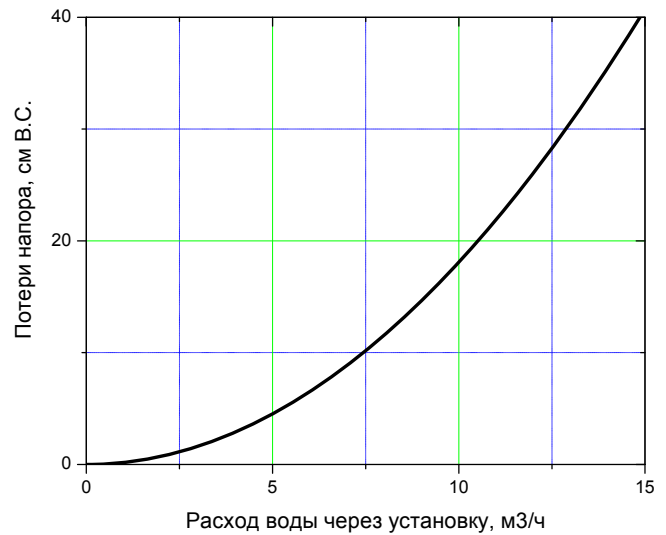
DUV-1A120-NK



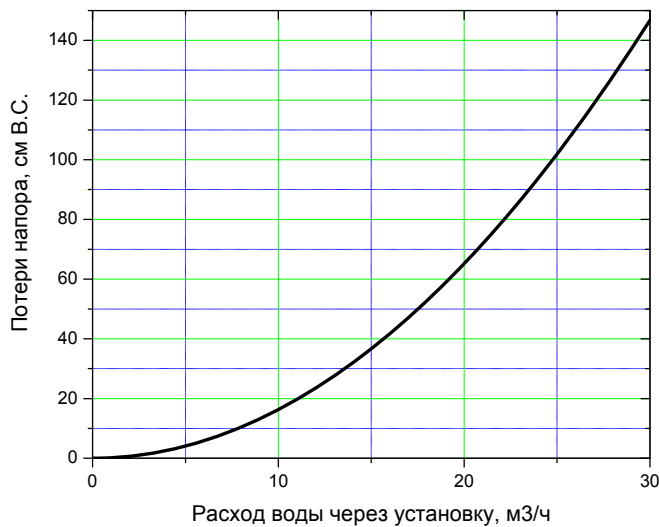
DUV-1A250-N



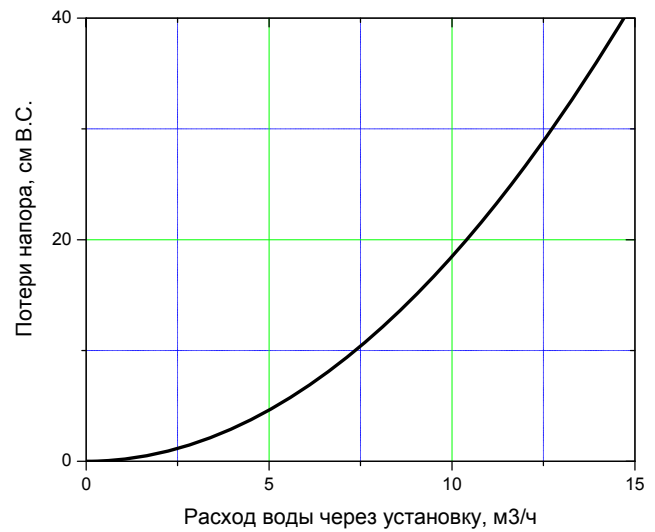
DUV-1A250-NK



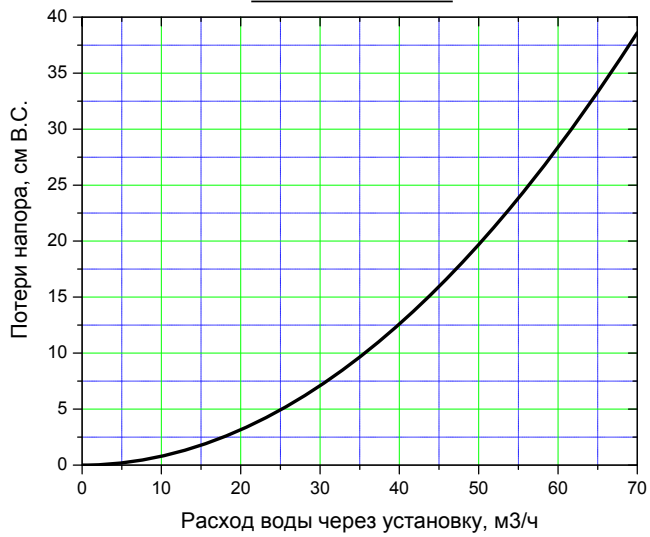
DUV-1A350-N



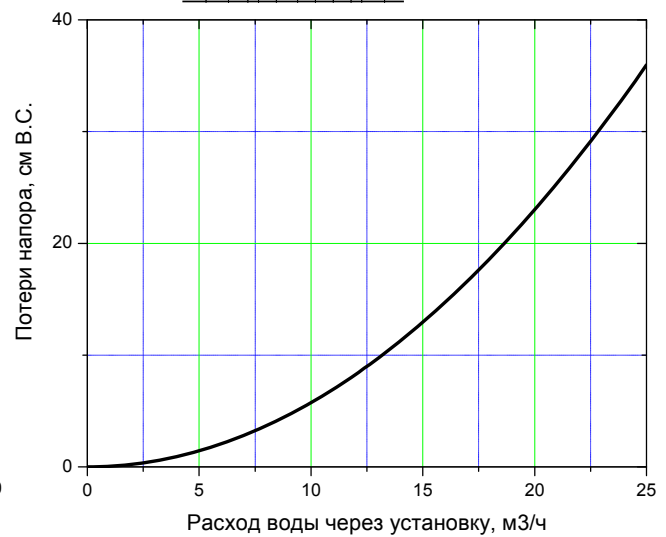
DUV-1A350-NK



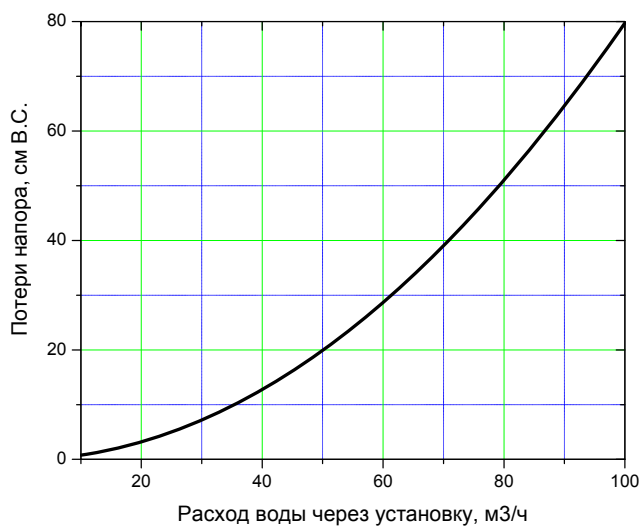
DUV-1A500-N



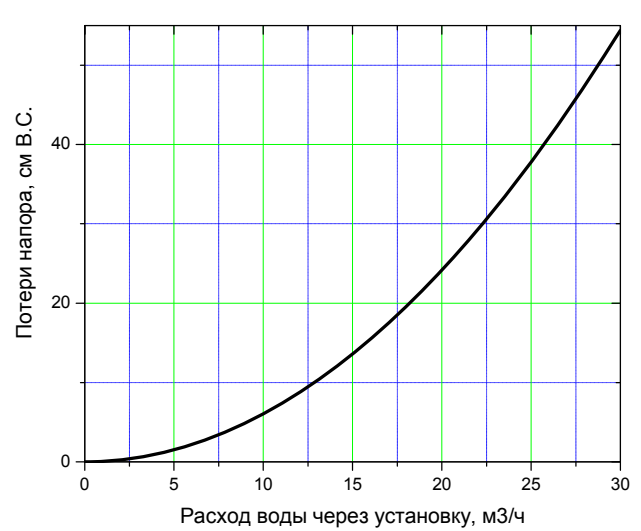
DUV-1A500-NK



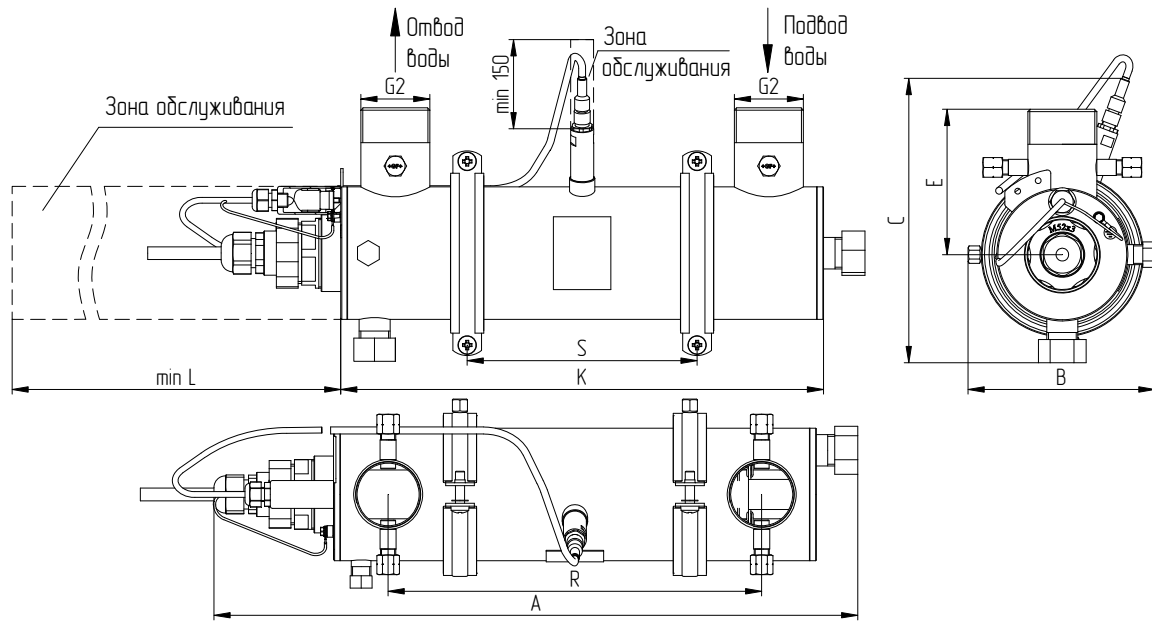
DUV-1A700-N



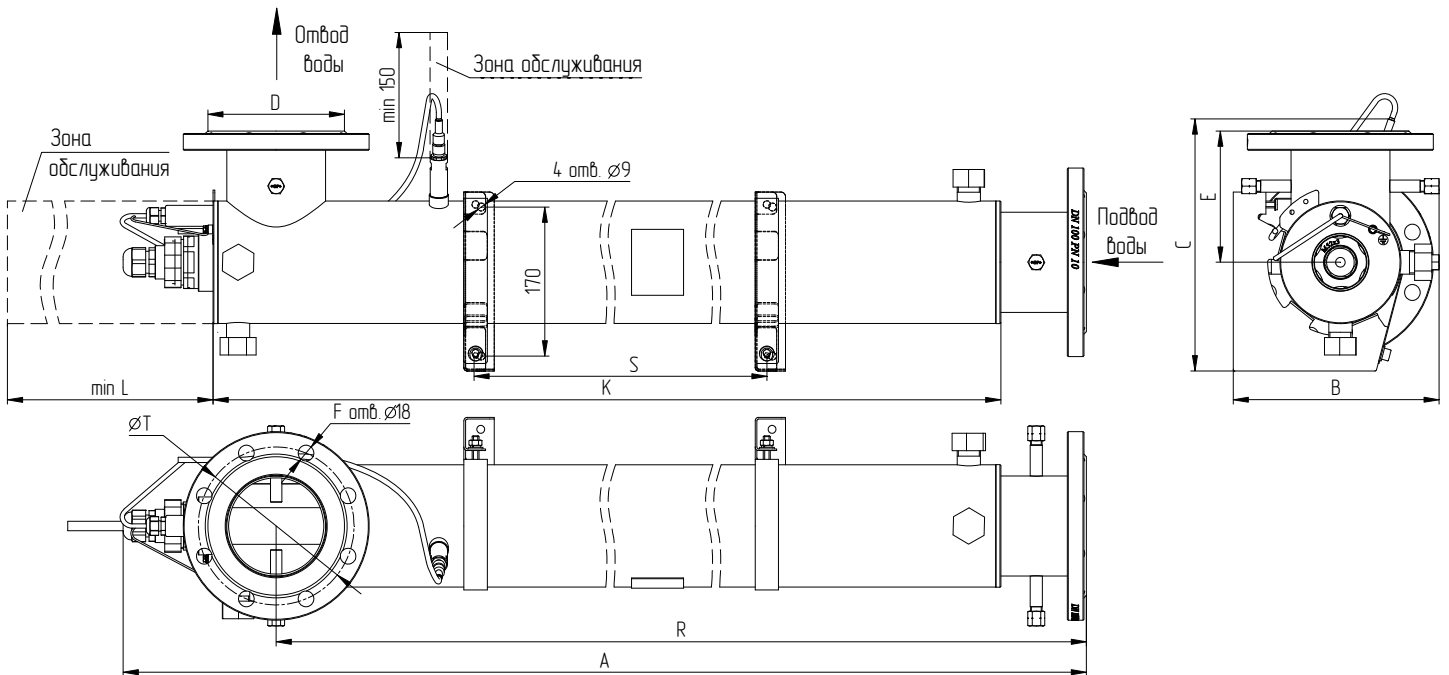
DUV-1A700-NK



ПРИЛОЖЕНИЕ 5. ГАБАРИТНЫЙ ЧЕРТЕЖ КАМЕРЫ ОБЕЗЗАРАЖИВАНИЯ

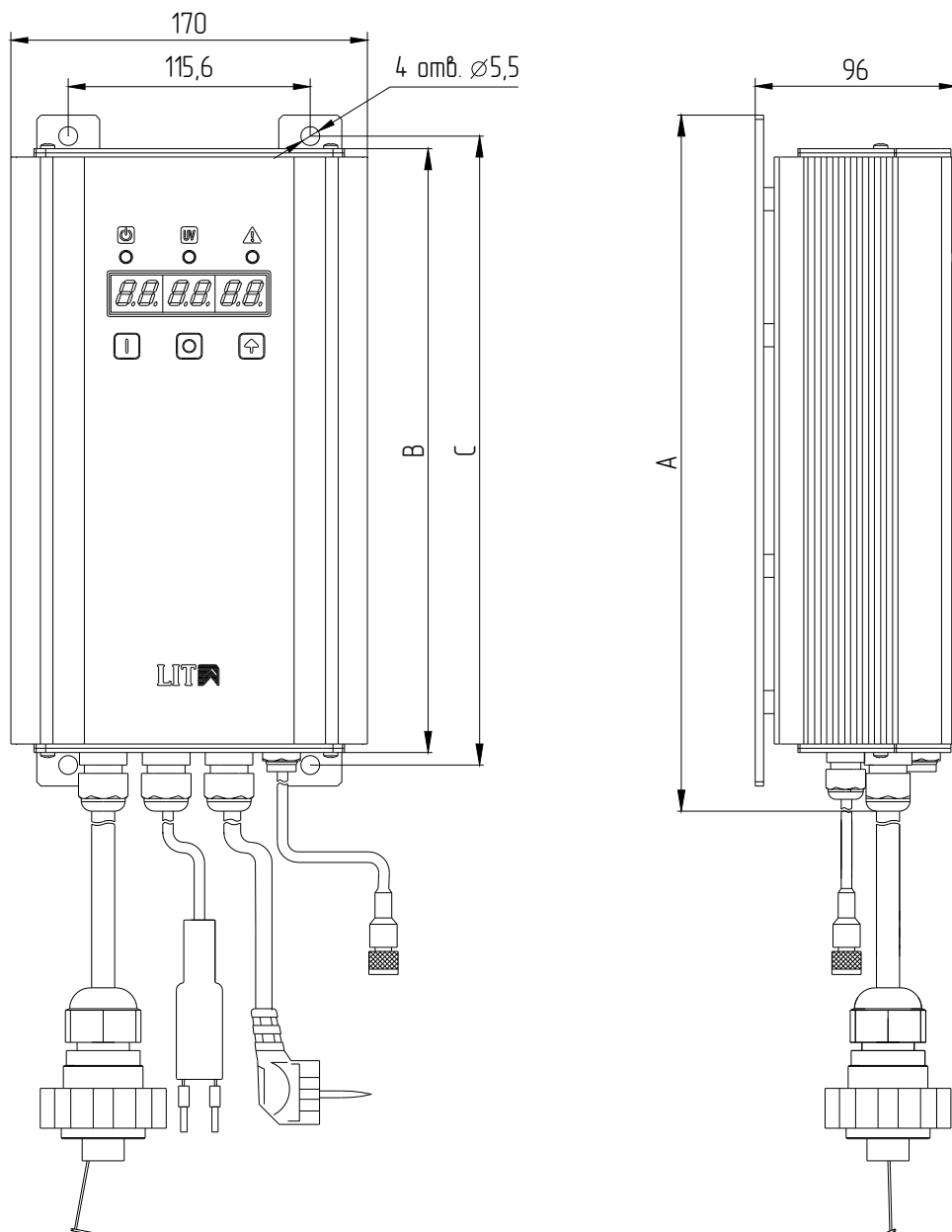


	A, мм	B, мм	C, мм	E, мм	K, мм	L, мм	R, мм	S, мм±10%
DUV-1A120-N	560	163	246	125	420	500	325	200
DUV-1A120-NK	560	135	222	105	420	500	325	220
DUV-1A250-N	832	163	245	125	692	750	600	490
DUV-1A250-NK	832	138	220	105	692	750	600	490
DUV-1A350-N	1107	163	245	125	967	1200	875	765
DUV-1A350-NK	1107	138	220	105	967	1200	875	765



	A, мм	B, мм	C, мм	D	E, мм	F	K, мм	L, мм	R, мм	S, мм±10%	T, мм
DUV-1A500-N	1477	238	288	Dy100	150	8	1274	1400	1300	700	180
DUV-1A500-NK	1477	180	230	Dy65	125	4	1274	1400	1320	600	145
DUV-1A700-N	1857	238	288	Dy100	150	8	1654	1700	1680	900	180
DUV-1A700-NK	1875	180	230	Dy65	125	4	1654	1700	1700	1000	145

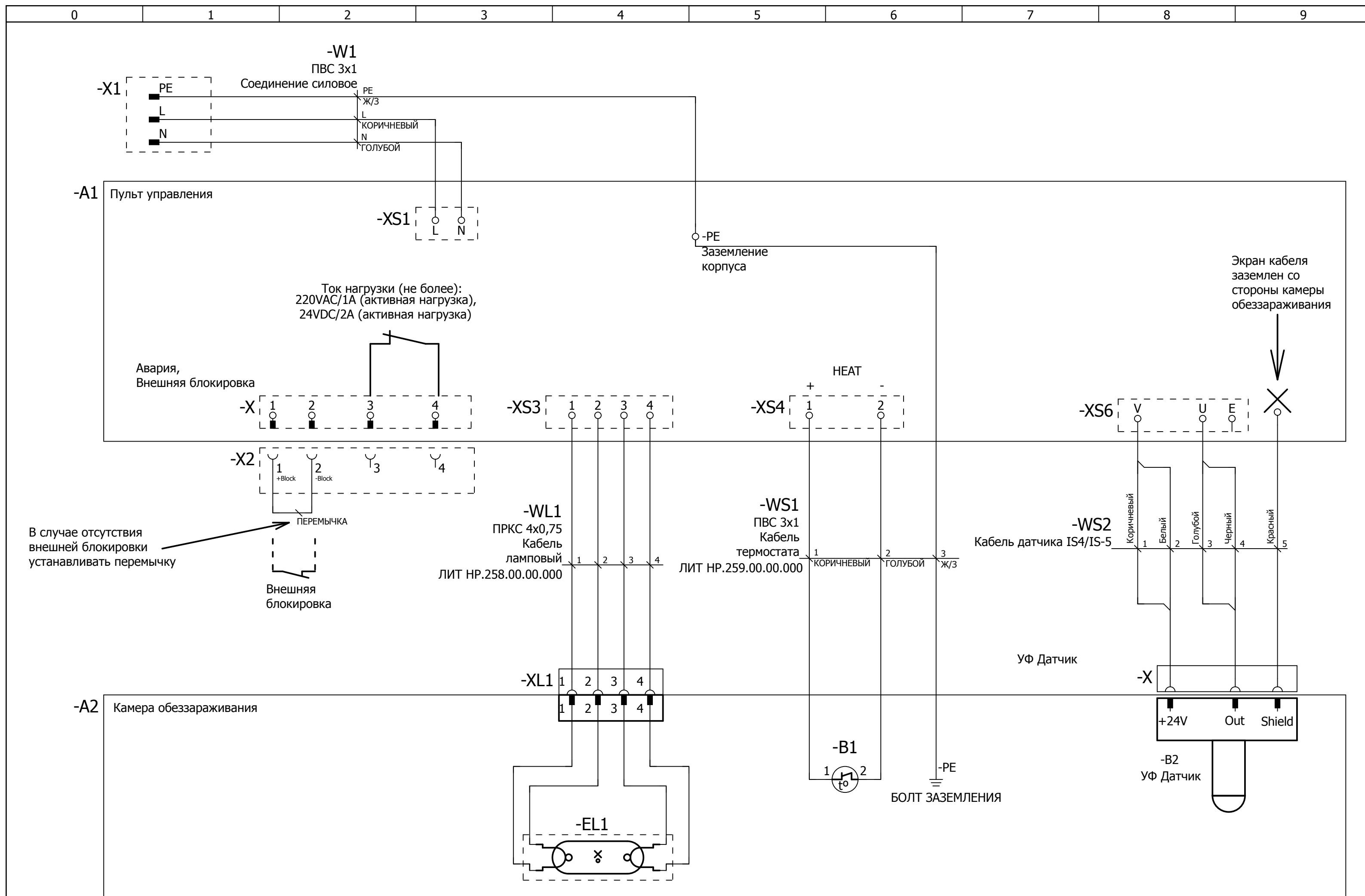
ПРИЛОЖЕНИЕ 6. ГАБАРИТНЫЙ ЧЕРТЕЖ ПУЛЬТА УПРАВЛЕНИЯ



	A, мм	B, мм	C, мм
DUV-1A120-N	331	284	305
DUV-1A120-NK			
DUV-1A250-N	331	284	305
DUV-1A250-NK			
DUV-1A350-N	331	284	305
DUV-1A350-NK			
DUV-1A500-N	331	284	305
DUV-1A500-NK			
DUV-1A700-N	391	344	365
DUV-1A700-NK			

ПРИЛОЖЕНИЕ 7. КОМПЛЕКТ ЭЛЕКТРИЧЕСКИХ СХЕМ

1. ЛИТ 1626.00.00.000 Э4 для DUV-1A120-N ADV, DUV-1A120-NK ADV
2. ЛИТ 1628.00.00.000 Э4 для DUV-1A250-N ADV, DUV-1A250-NK ADV
3. ЛИТ 1630.00.00.000 Э4 для DUV-1A350-N ADV, DUV-1A350-NK ADV
4. ЛИТ 1632.00.00.000 Э4 для DUV-1A500-N ADV, DUV-1A500-NK ADV
5. ЛИТ 1634.00.00.000 Э4 для DUV-1A700-N ADV, DUV-1A700-NK ADV



			Дата	25.06.2015					
			Разраб		DUV-1A120-N ADV				
			Провер						
Изменение	Дата	Имя	Происх		Заменено	Заменено		Установка обеззараживания воды Схема электрическая соединений	Лист 2 Листов

0

1

2

3

4

5

6

7

8

9

Перечень элементов

F02_LIT

Обозначение устройства	Описание устройства	Номер типа	Кол-во	Номер для заказа	Производитель	примечание:
A1	Пульт управления	LIT 1626.02.00.000	1	L~220-1x250-3303-200UV	LIT	
A2	Камера обеззараживания	1A120HO	1	1A120HO	LIT	
WS2	Кабель датчика IS-4/IS-5		1		LIT	В составе датчика

Дата 10.10.2014

Разраб

Провер

DUV-1A120-N ADV

Установка обеззараживания воды

Перечень элементов

Лист 3

Листов 6

Изменение

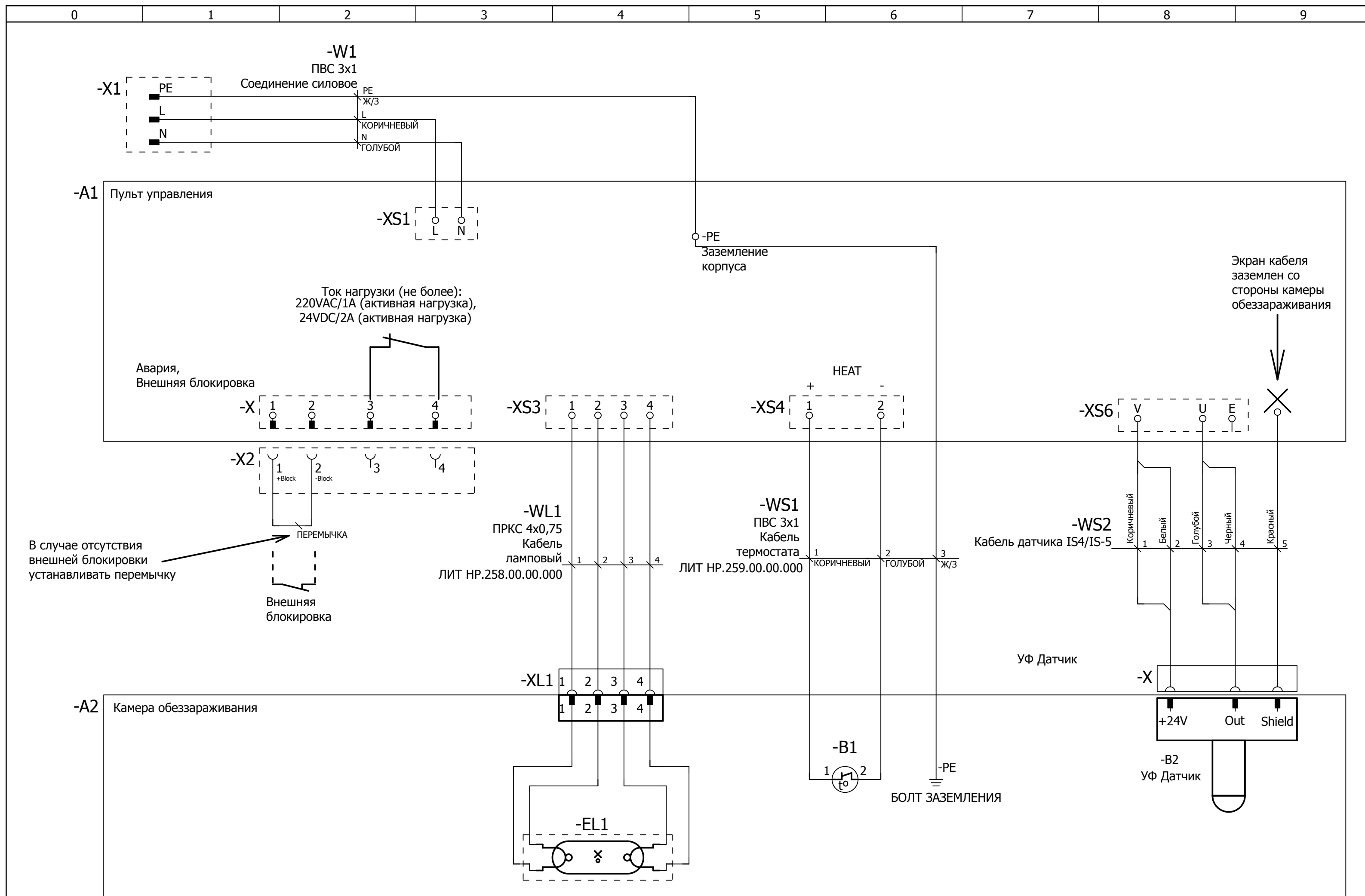
Дата

Имя

Происх

Заменено

Заменено



			Дата	25.06.2015					
			Разраб		DUV-1A250-N ADV				
			Провер						
Изменение	Дата	Имя	Происх		Заменено	Заменено		Установка обеззараживания воды	Лист 2
								Схема электрическая соединений	Листов

0

1

2

3

4

5

6

7

8

9

Перечень элементов

F02_LIT

Обозначение устройства	Описание устройства	Номер типа	Кол-во	Номер для заказа	Производитель	примечание:
A1	Пульт управления	LIT 1628.02.00.000	1	L~220-1x250-3303-200UV	LIT	
A2	Камера обеззараживания	1A250 HO	1		LIT	
WS2	Кабель датчика IS-4/IS-5		1		LIT	В составе датчика

Дата 09.10.2014

Разраб

Провер

DUV-1A250-N ADV

Установка обеззараживания воды

Перечень элементов

Лист 3

Листов 6

Изменение Дата Имя Происх

Заменено Заменено

Название установки DUV-1A350-N ADV
 Название документа Установка обеззараживания воды

Фирма / клиент

Электротехническая документация

	Подпись	Дата
Разраб.		
Провер.		
Т. контр.		
Утверд.		

Примечания

Дата создания 25.06.2015

Число листов 6

			Дата	10.10.2014					
			Разраб		DUV-1A350-N ADV	Установка обеззараживания воды	Титульный лист		Лист 1
			Провер						
Изменение	Дата	Имя	Происх		Заменено	Заменено			Листов 6

0

1

2

3

4

5

6

7

8

9

Перечень элементов

F02_LIT

Обозначение устройства	Описание устройства	Номер типа	Кол-во	Номер для заказа	Производитель	примечание:
A1	Пульт управления	LIT 1630.02.00.000	1	L~220-1x500-3303-200UV	LIT	
A2	Камера обеззараживания	1A350HO	1	1A350HO	LIT	
WS2	Кабель датчика IS-4/IS-5		1		LIT	В составе датчика

Дата 10.10.2014

Разраб

Провер

DUV-1A350-N ADV

Установка обеззараживания воды

Перечень элементов

Лист 3

Листов 6

Изменение Дата Имя Происх

Заменено Заменено

0

1

2

3

4

5

6

7

8

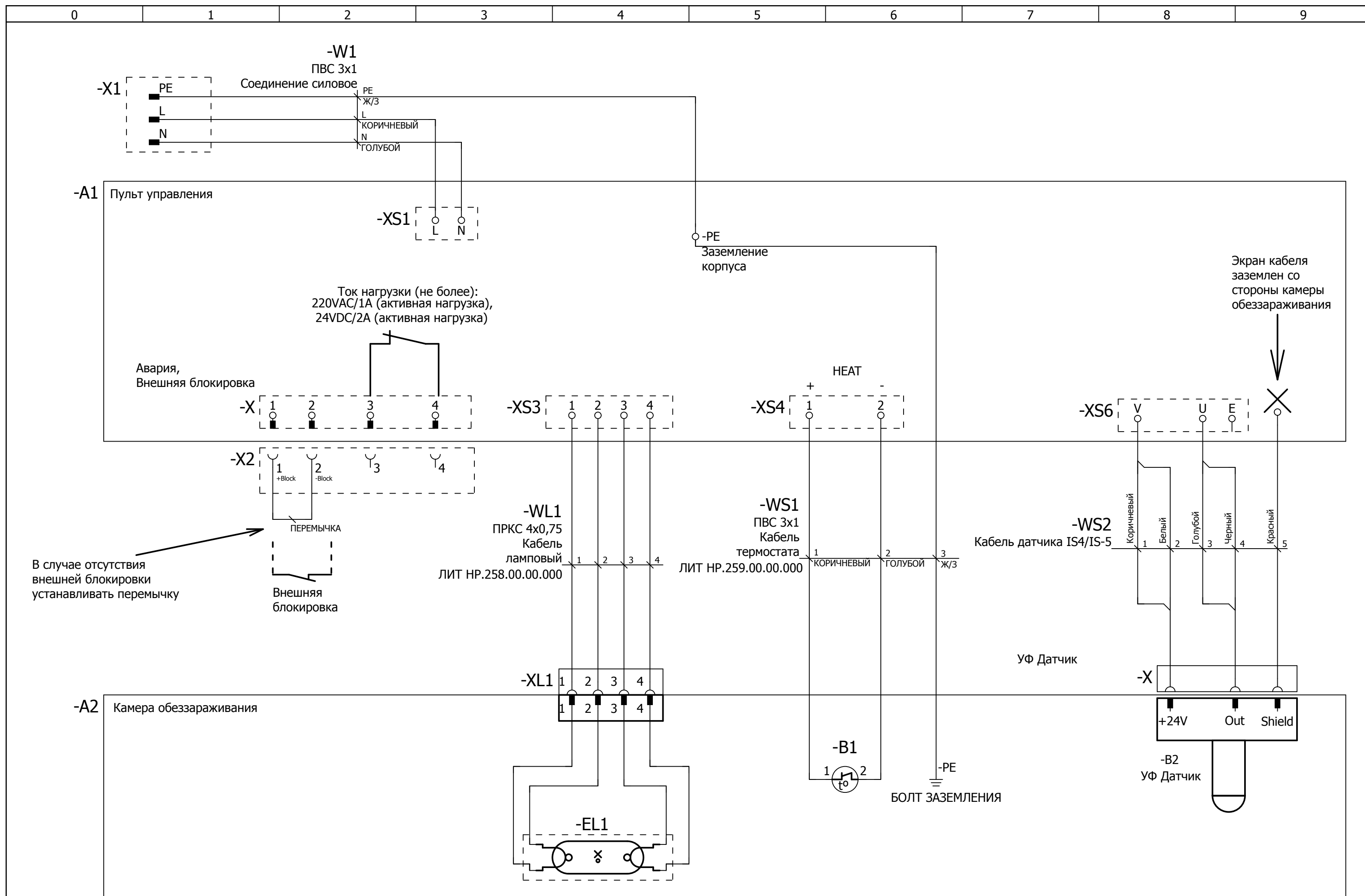
9

Перечень элементов

F02_LIT

Обозначение устройства	Описание устройства	Номер типа	Кол-во	Номер для заказа	Производитель	примечание:
A1	Пульт управления	LIT 1632.02.00.000	1	L~220-1x500-3303-200UV	LIT	
A2	Камера обеззараживания	1A500 HO	1		LIT	
WS2	Кабель датчика IS-4/IS-5		1		LIT	В составе датчика

			Дата	10.10.2014					
			Разраб		DUV-1A500-N ADV	Установка обеззараживания воды			
			Провер						
Изменение	Дата	Имя	Происх		Заменено	Заменено			Листов 6



Дата	25.06.2015	DUV-1A700-N ADV	Установка обеззараживания воды Схема электрическая соединений	Лист 2		
Разраб						
Провер						
Изменение	Дата	Имя	Происх	Заменено	Заменено	Листов

0

1

2

3

4

5

6

7

8

9

Перечень элементов

F02_LIT

Обозначение устройства	Описание устройства	Номер типа	Кол-во	Номер для заказа	Производитель	примечание:
A1	Пульт управления	LIT 1634.02.00.000	1	L~220-1x700-3303-201UV	LIT	
A2	Камера обеззараживания	1A700 HO	1	1A700 HO	LIT	
WS2	Кабель датчика IS-4/IS-5		1		LIT	В составе датчика

Дата 10.10.2014

Разраб

Провер

DUV-1A700-N ADV

Установка обеззараживания воды

Перечень элементов

Лист 3

Листов 6

Изменение Дата Имя Происх

Заменено Заменено